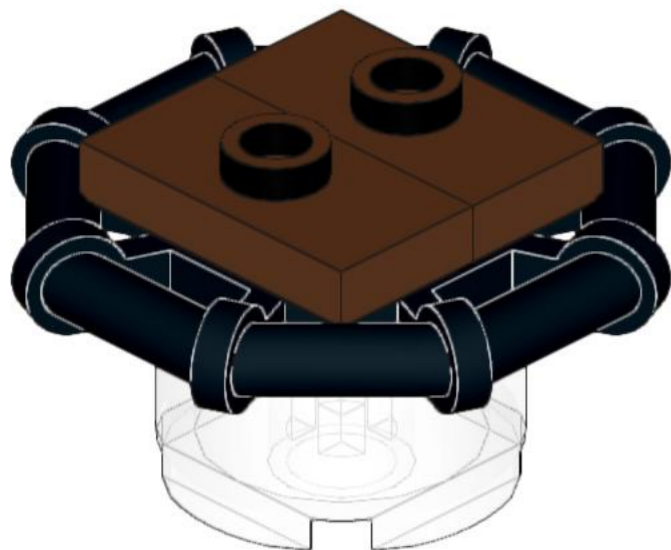
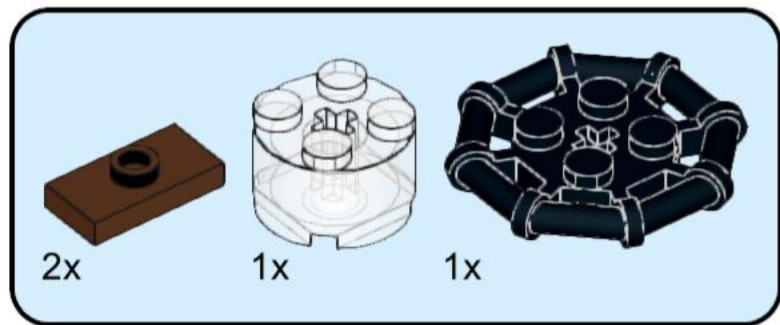
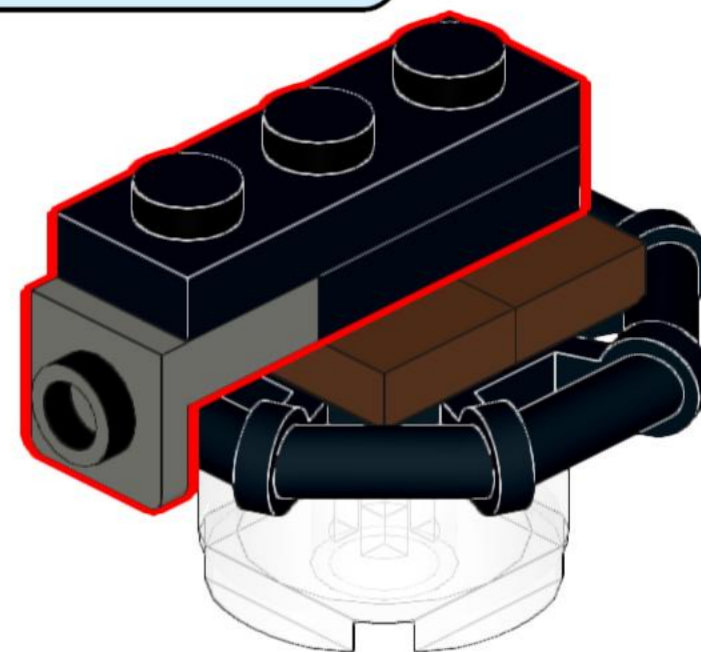
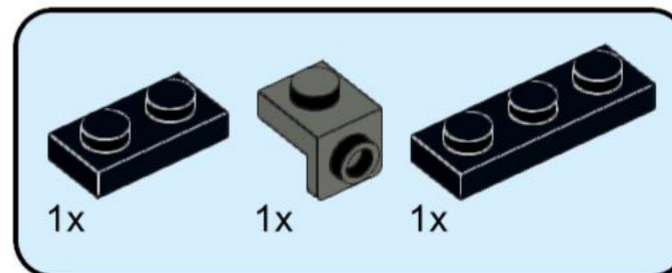


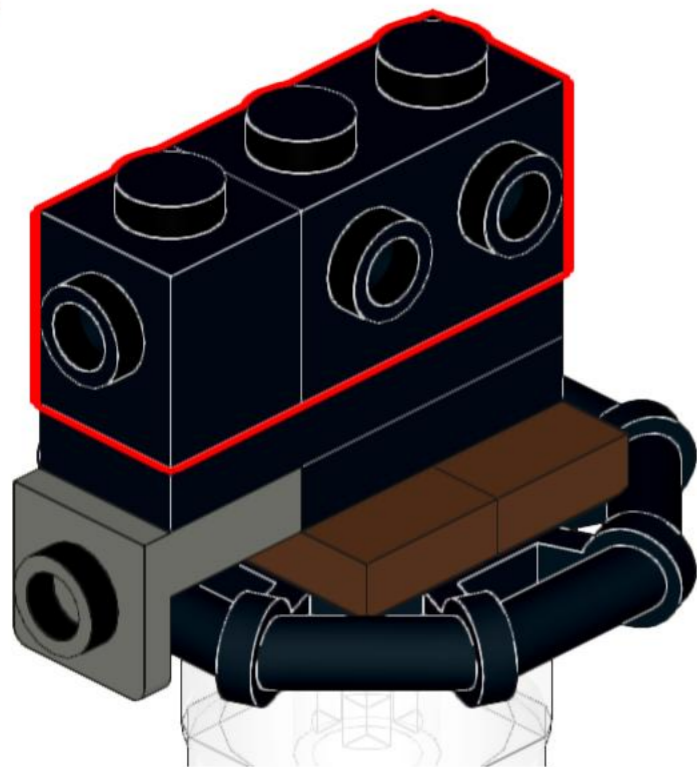
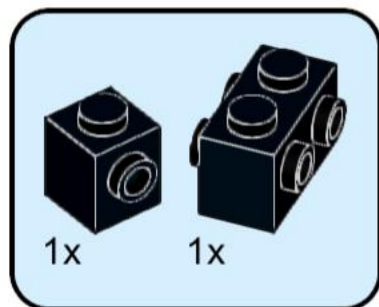
1



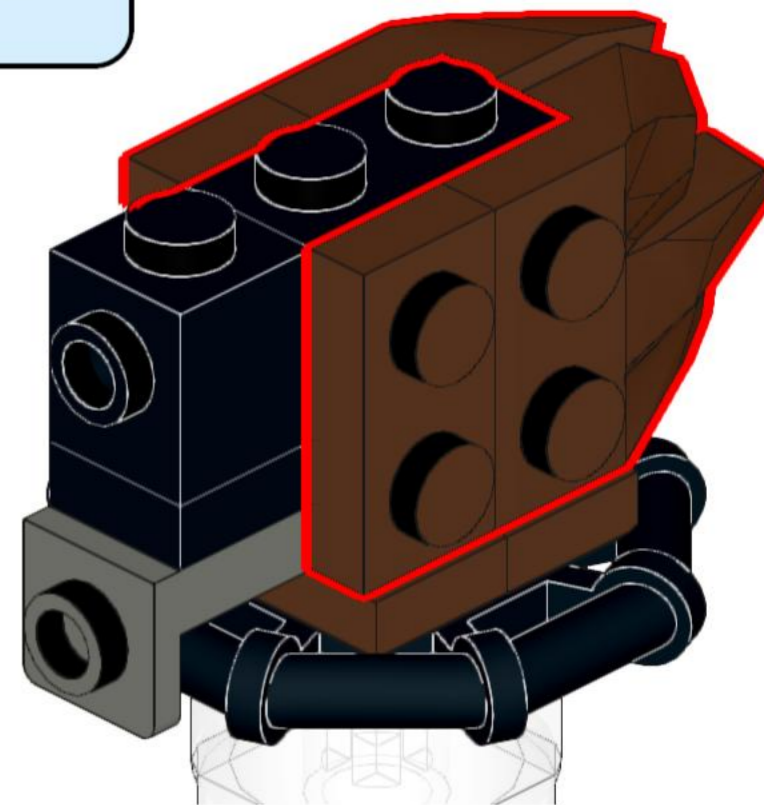
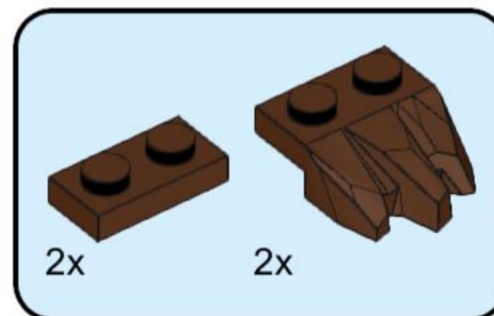
2



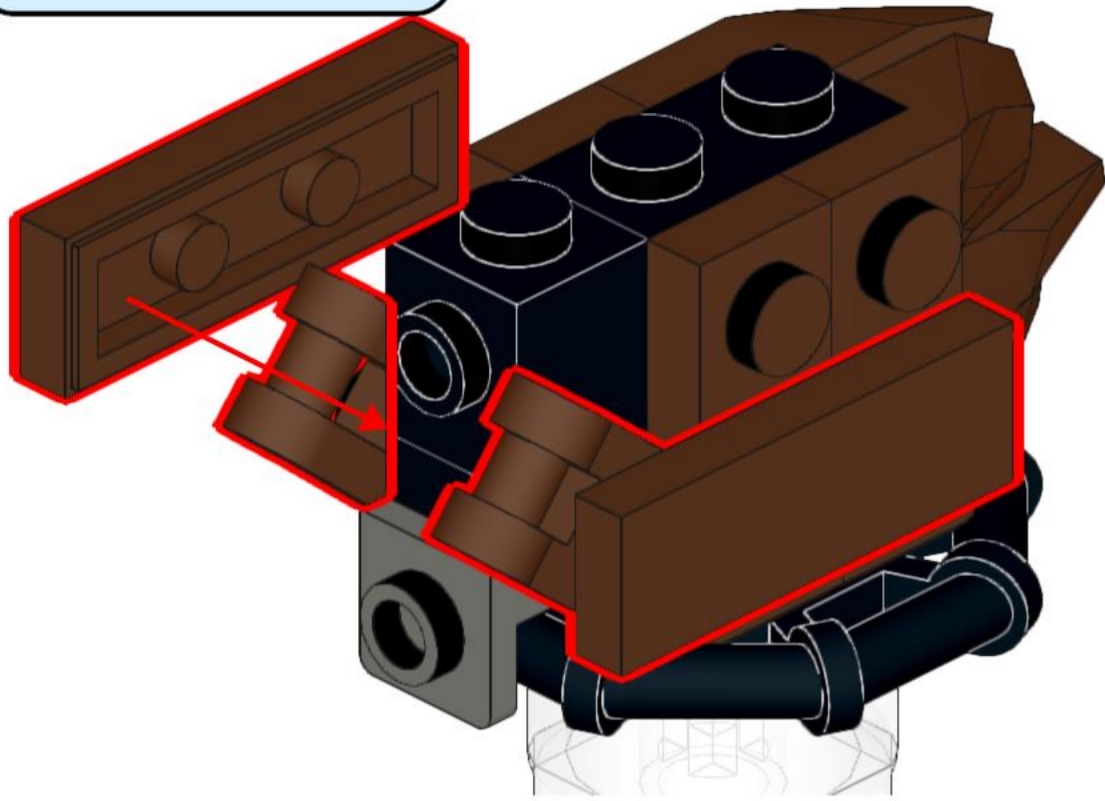
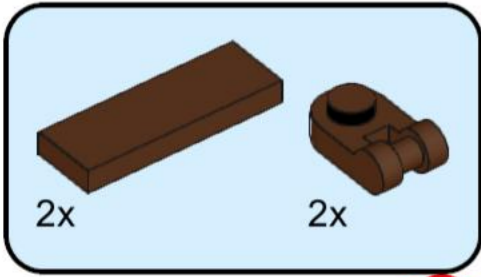
3



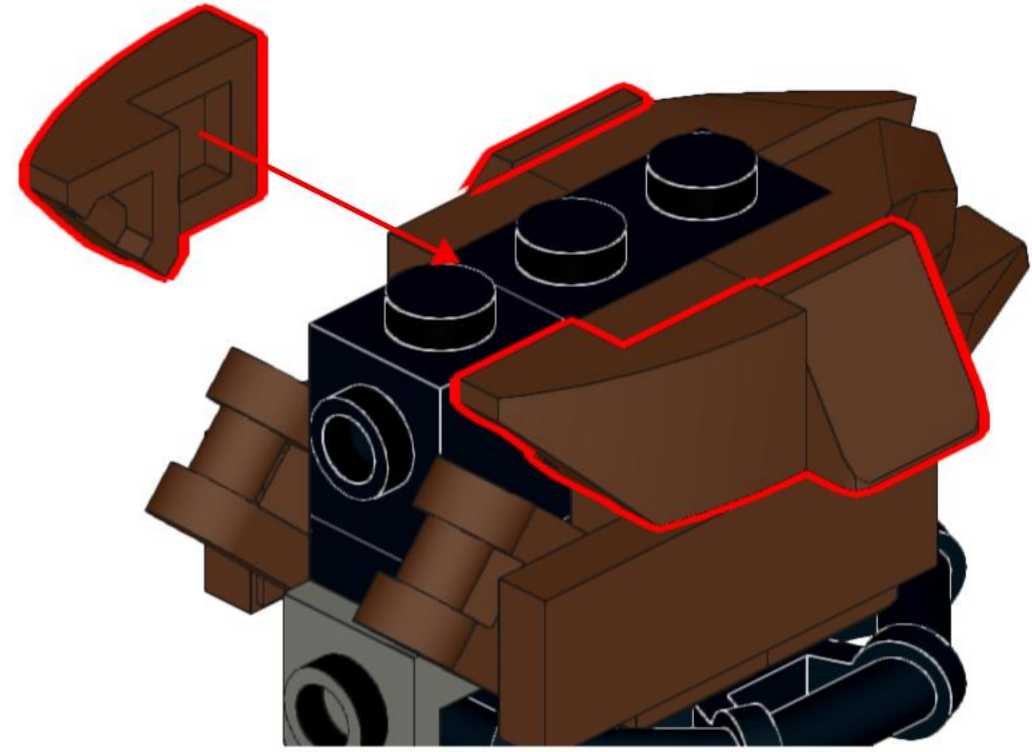
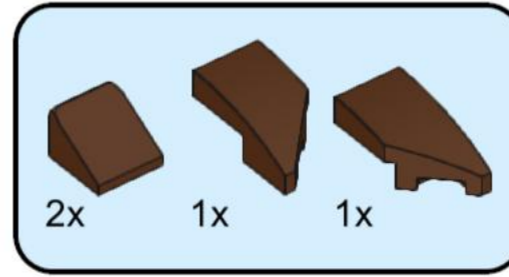
4



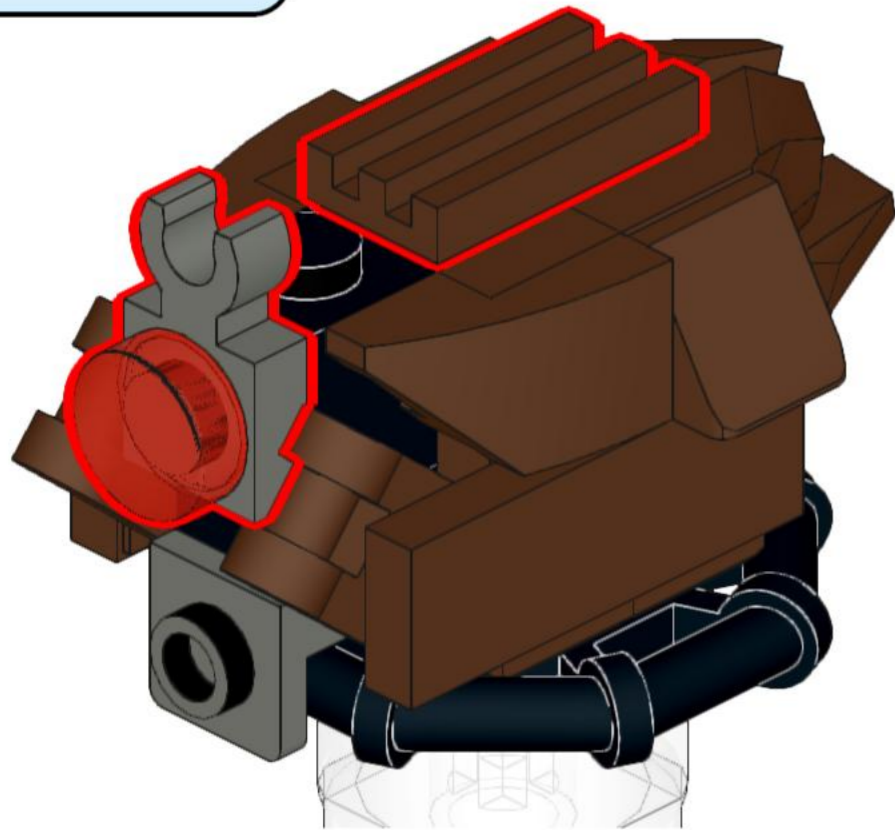
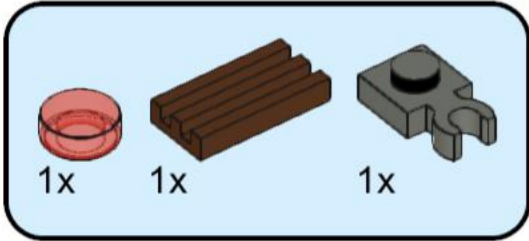
5



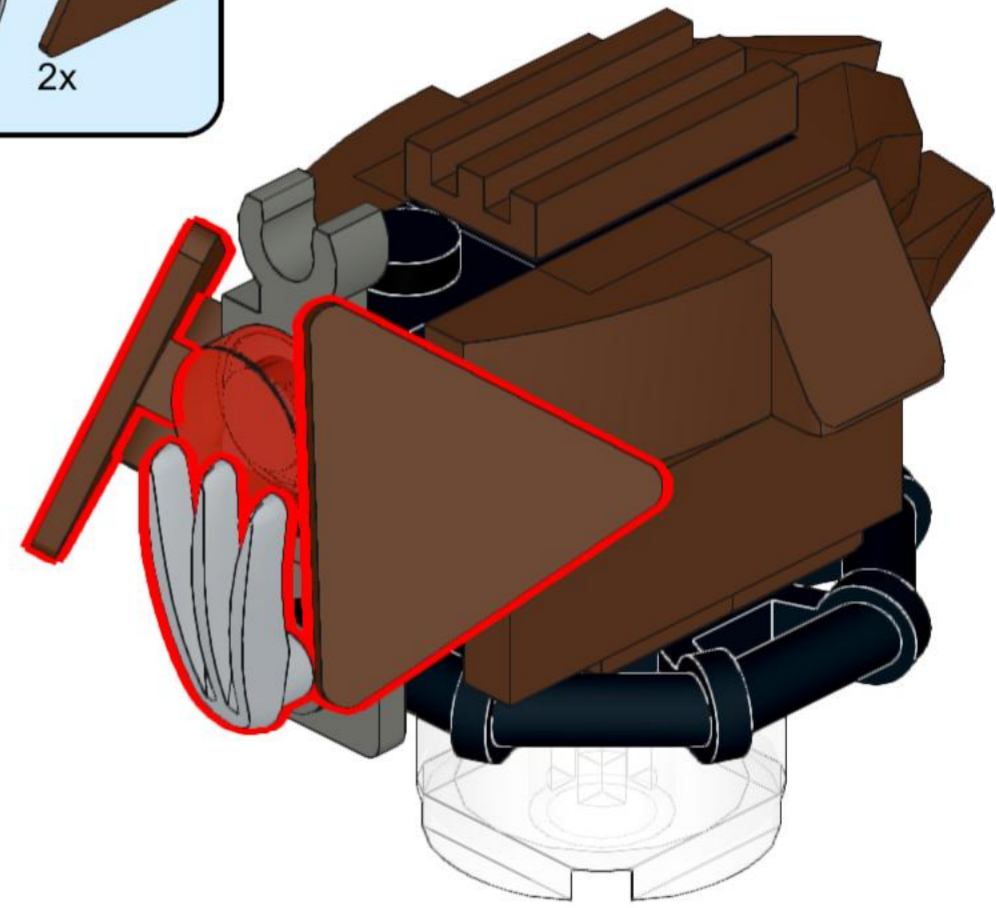
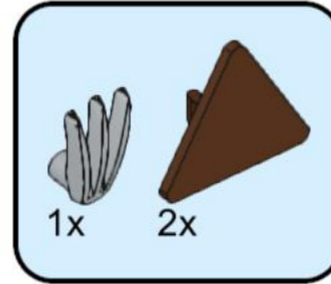
6



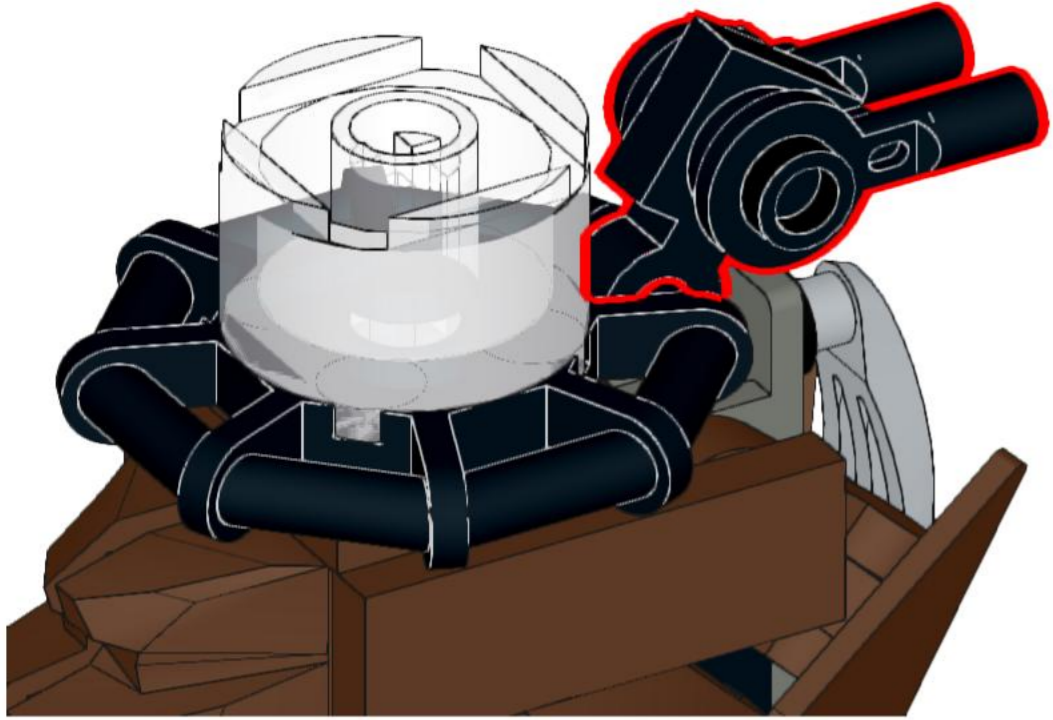
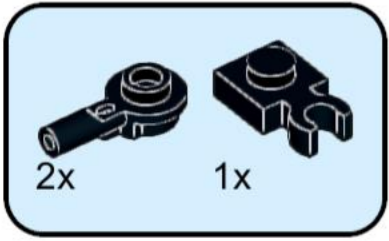
7



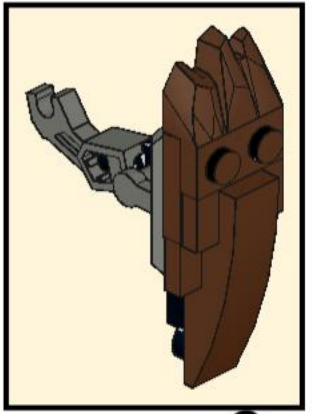
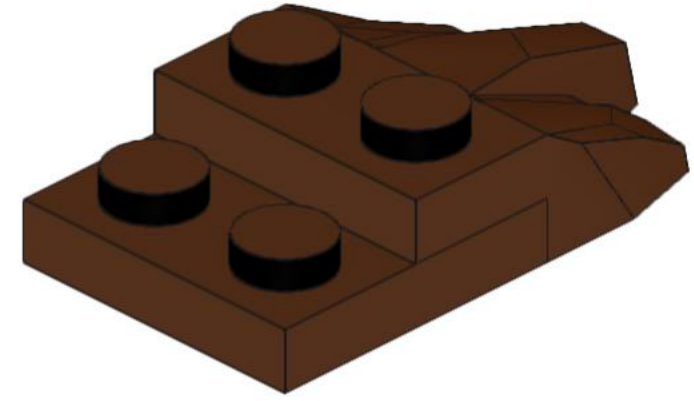
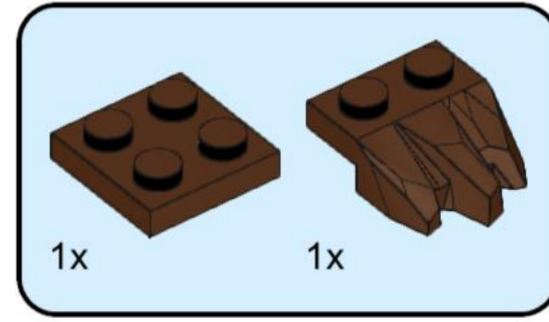
8



9

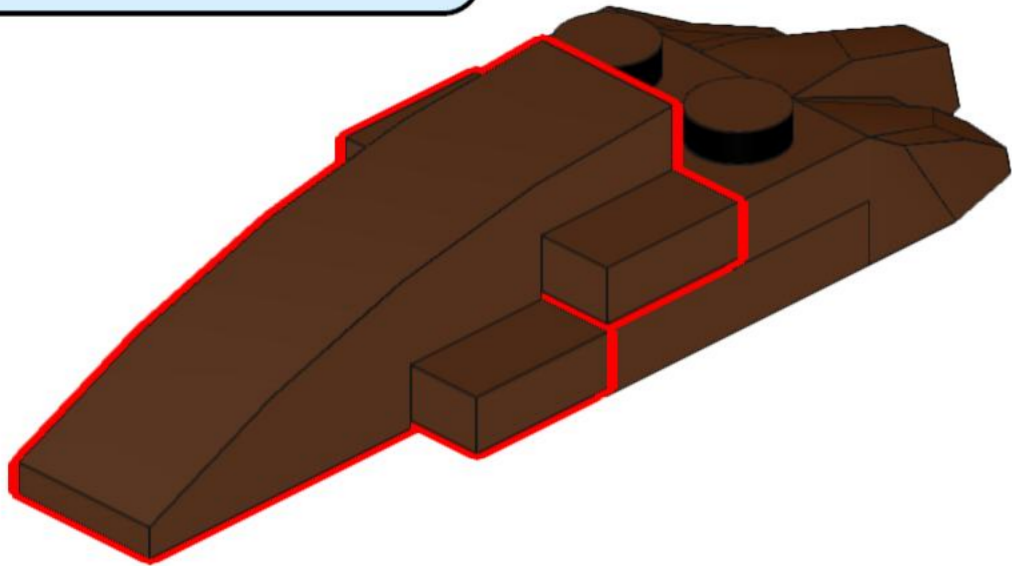
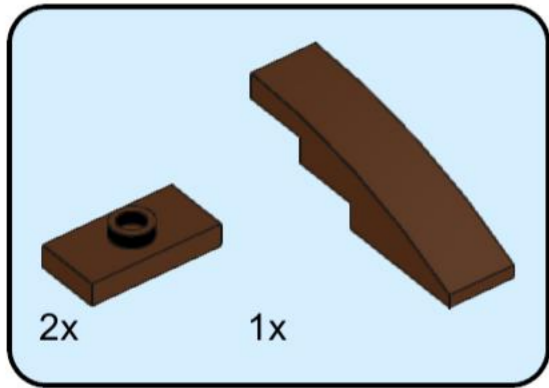


10

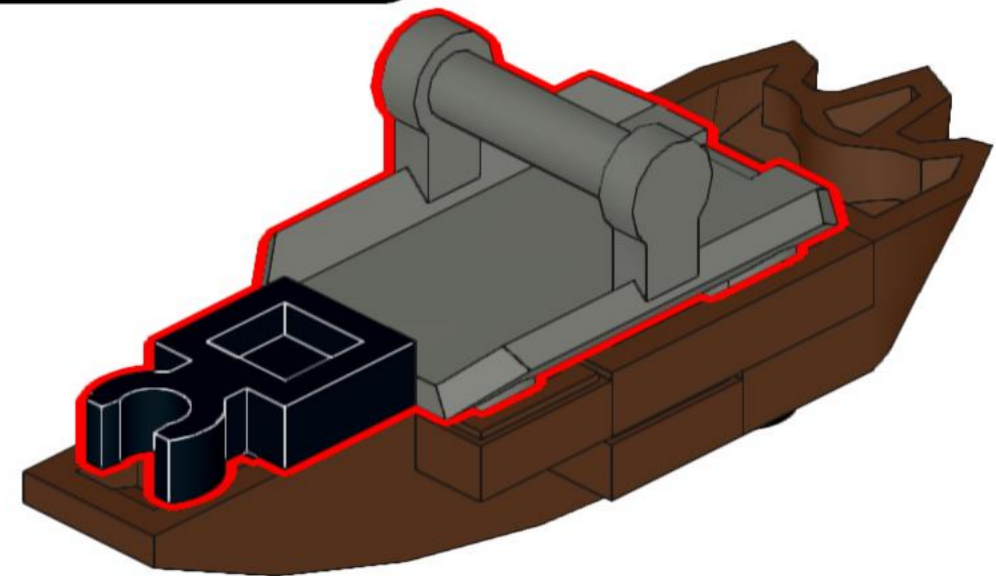
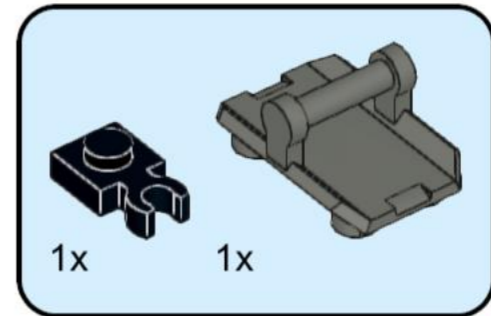


6x

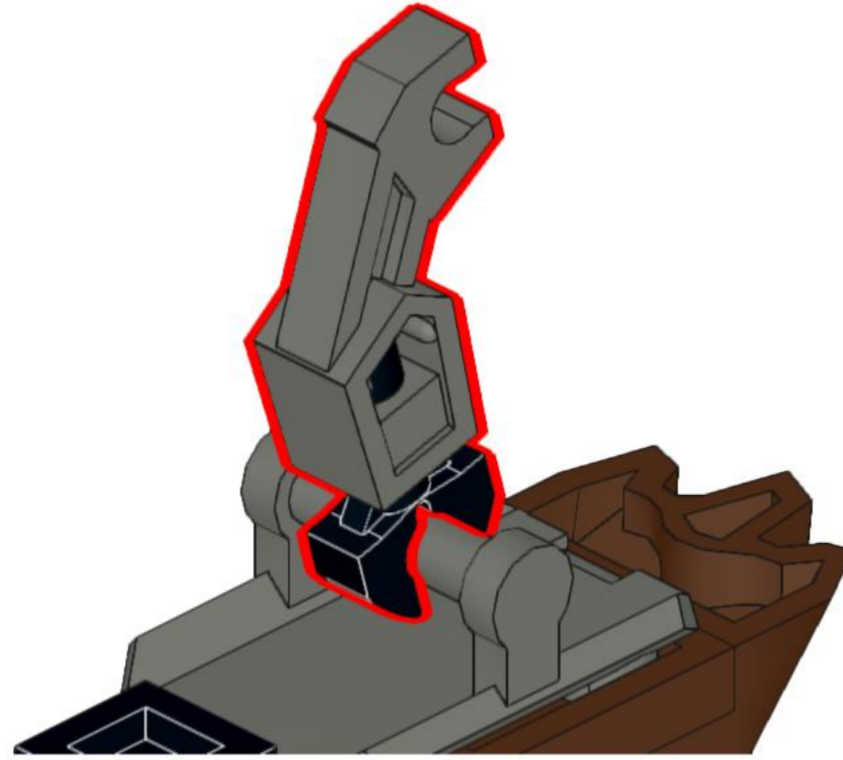
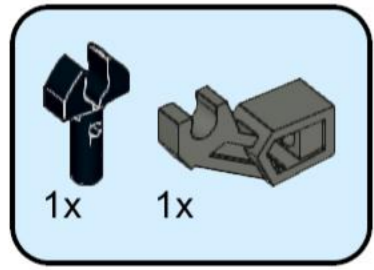
11



12



13



14

