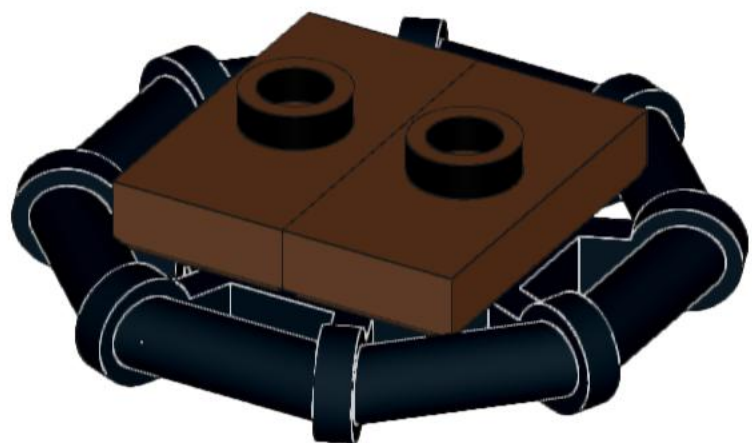
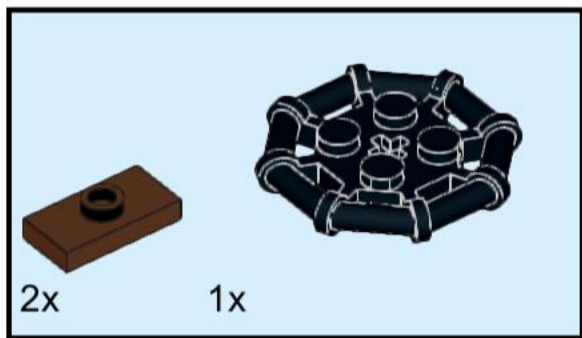
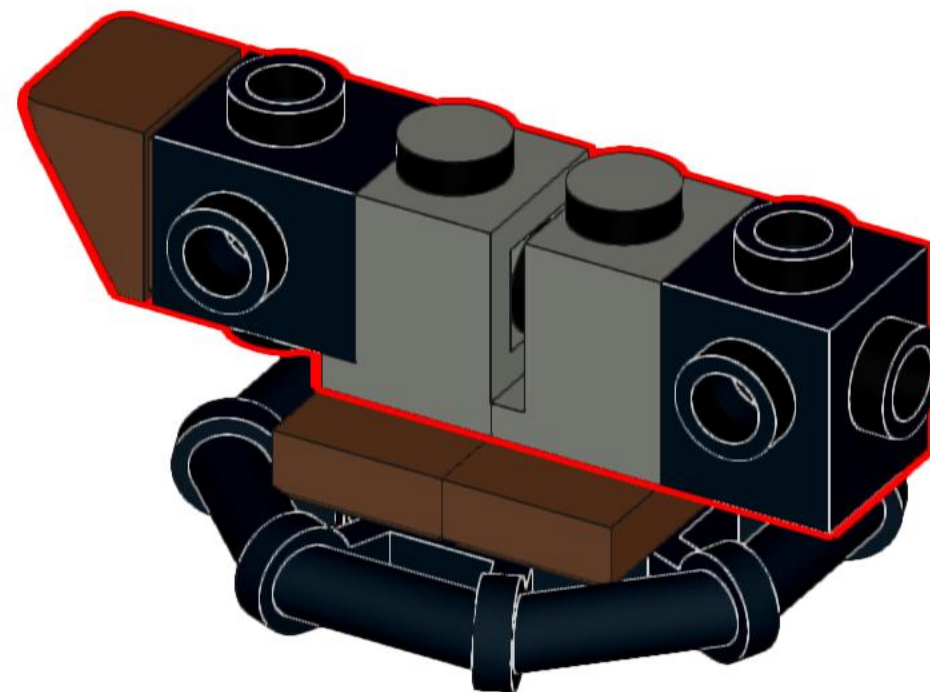
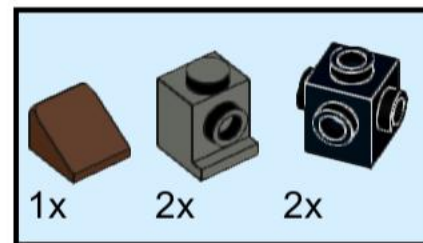


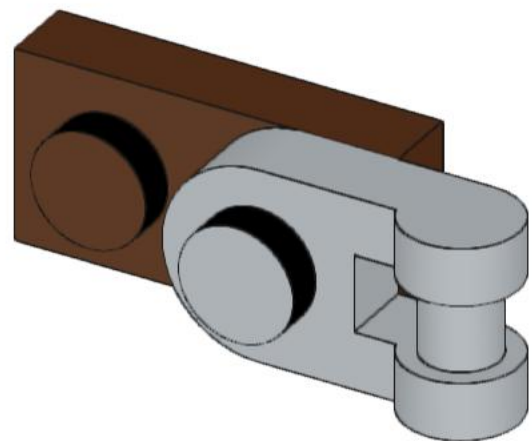
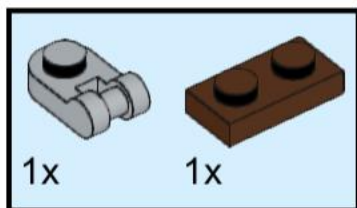
1



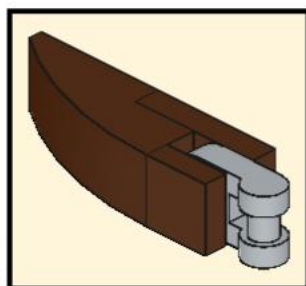
2



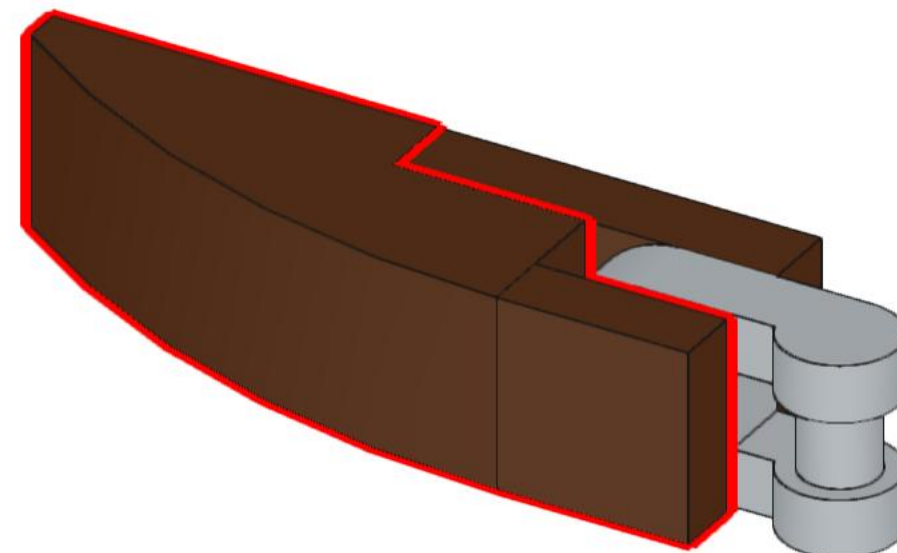
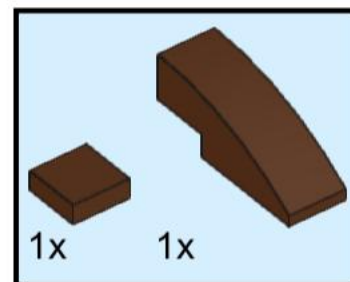
3



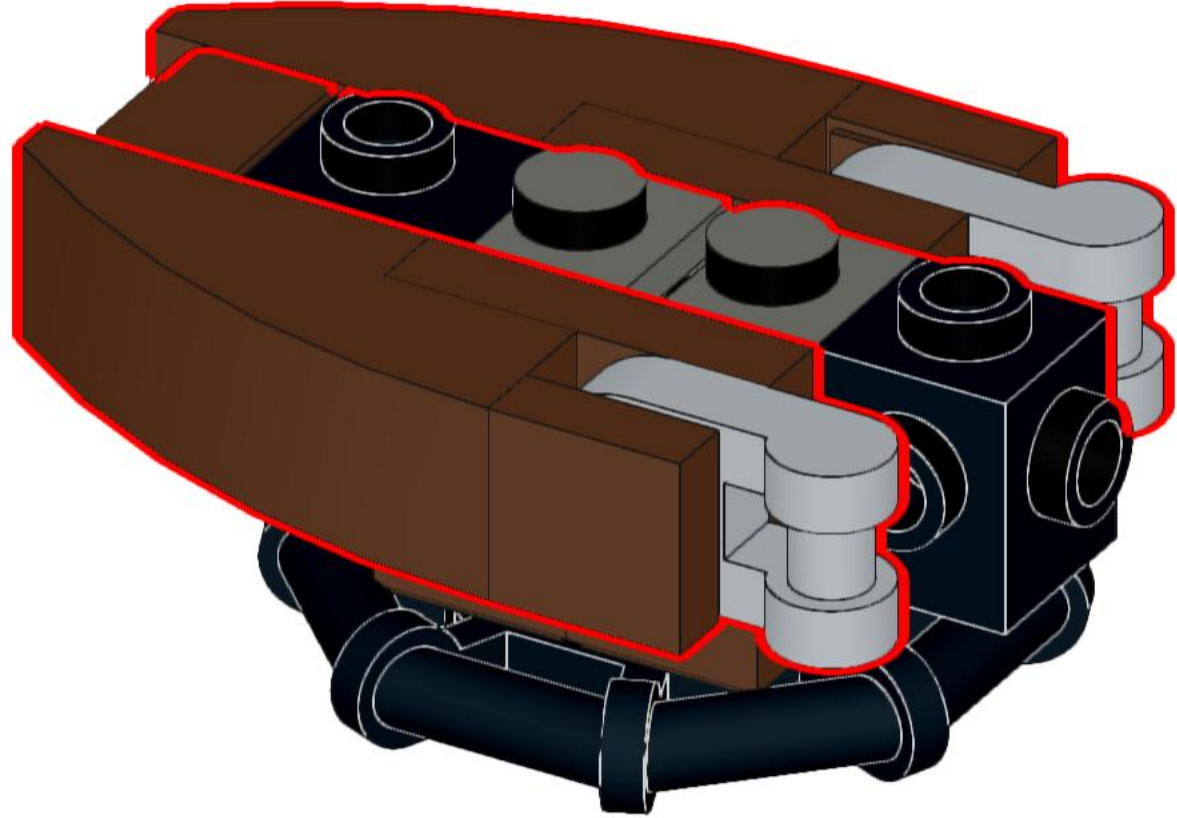
2x



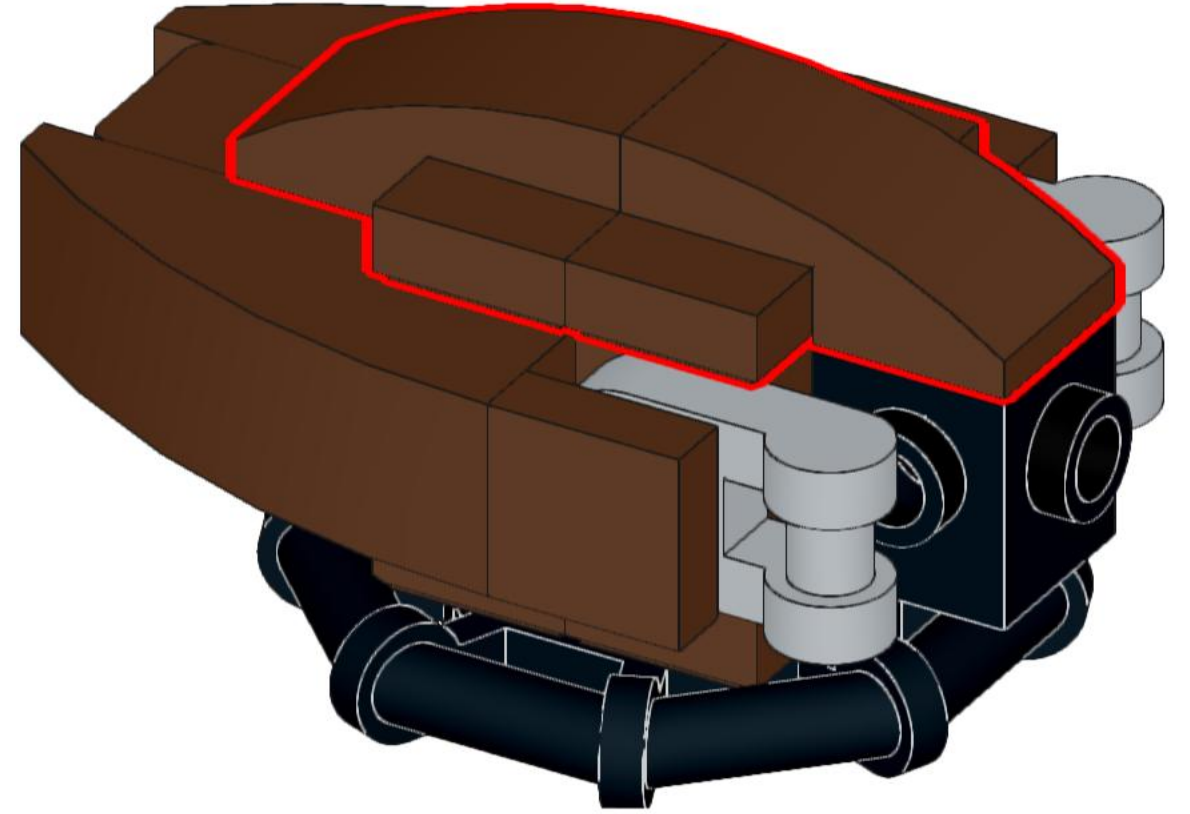
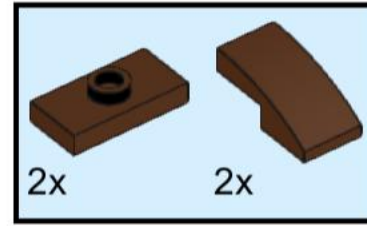
4



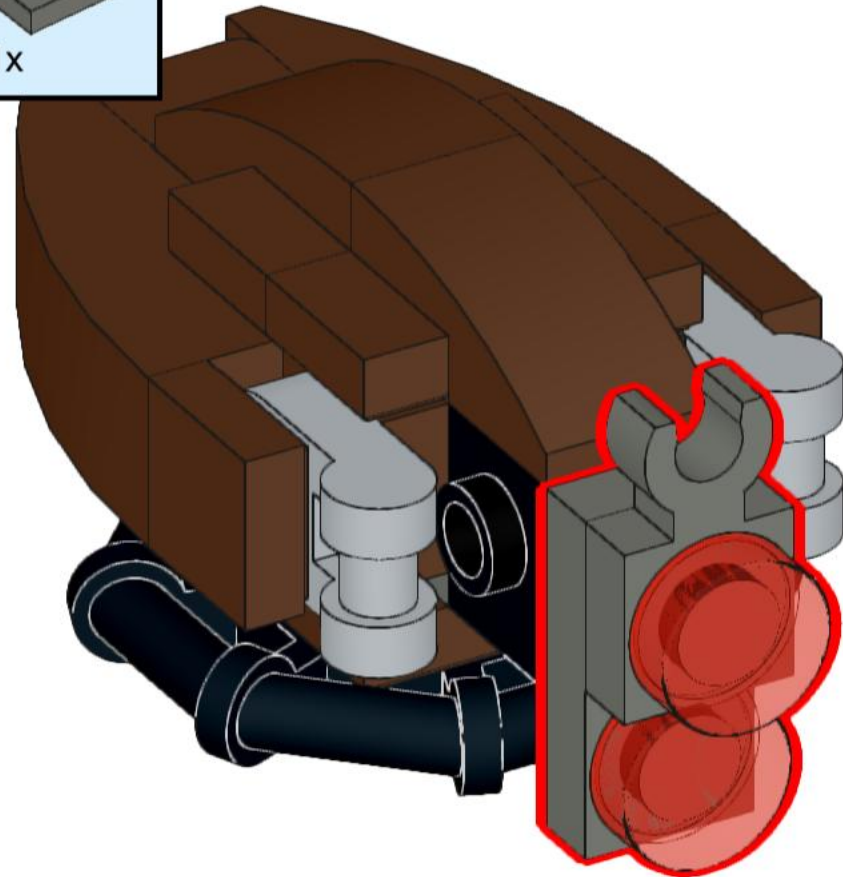
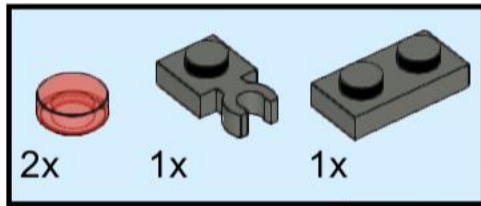
5



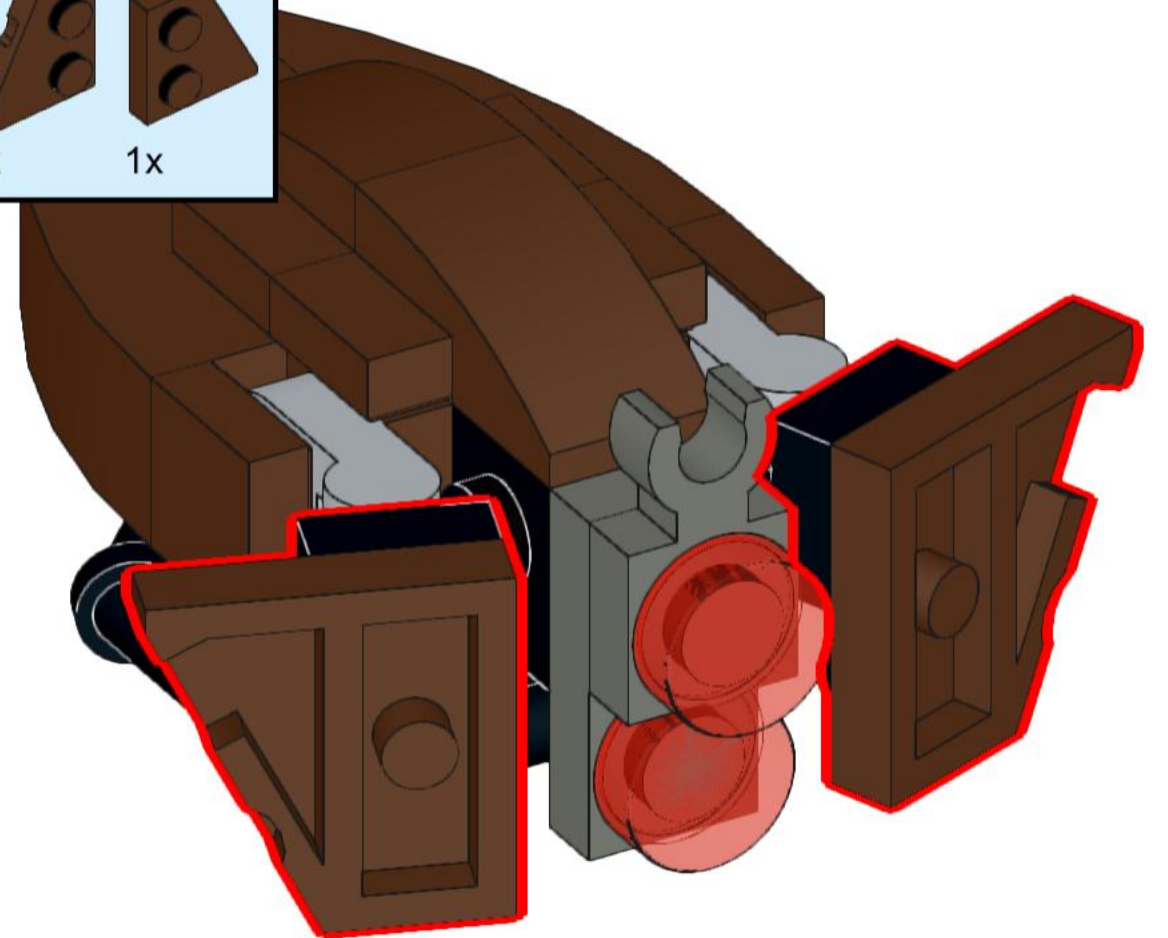
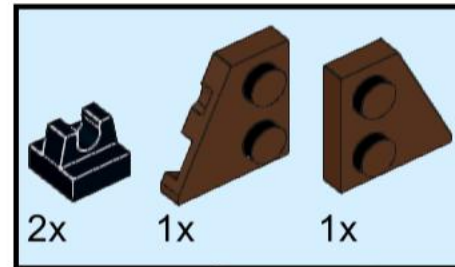
6



7

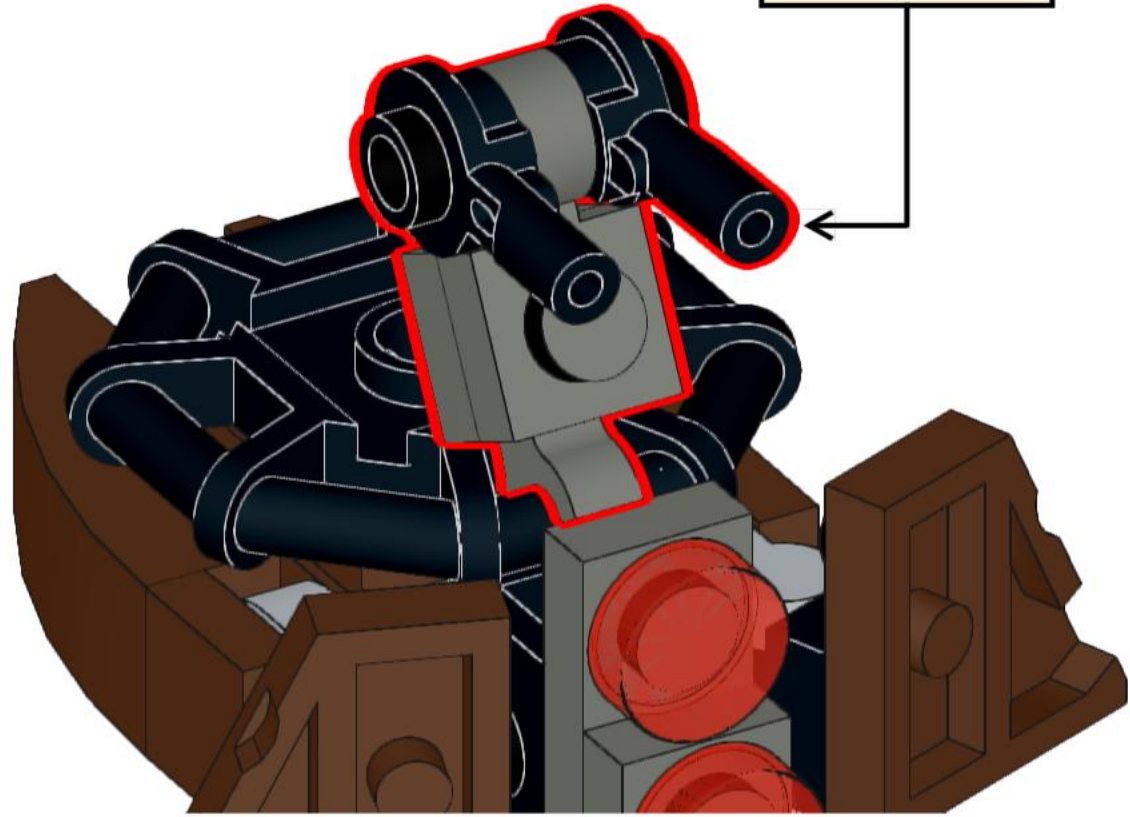
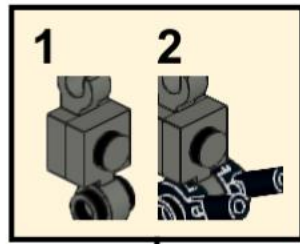
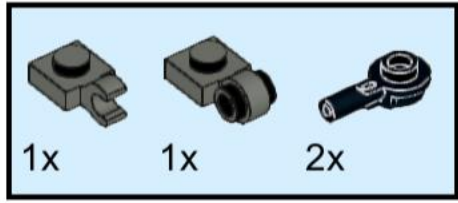


8

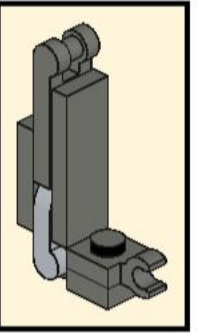
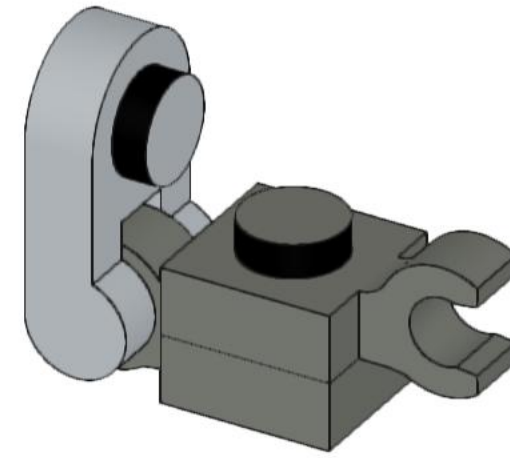
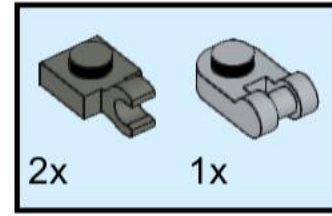




9

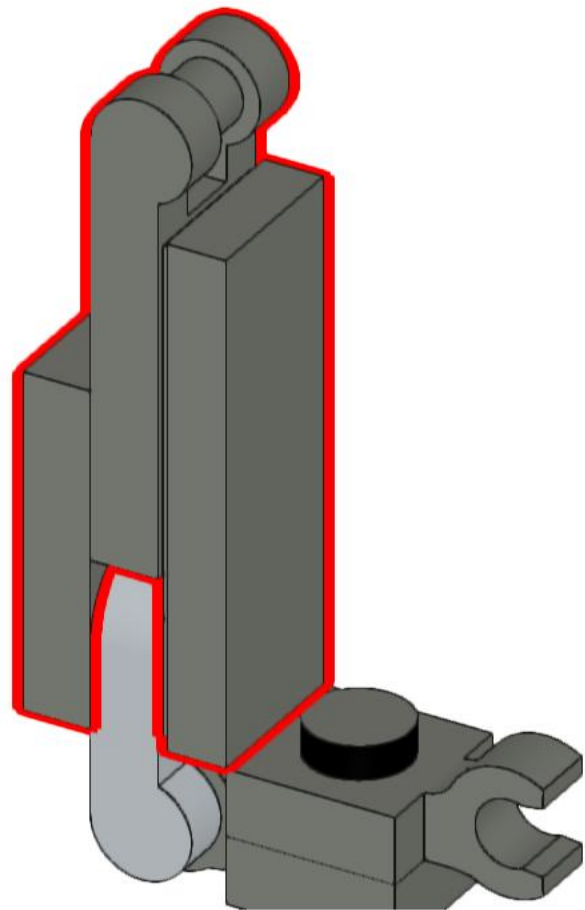
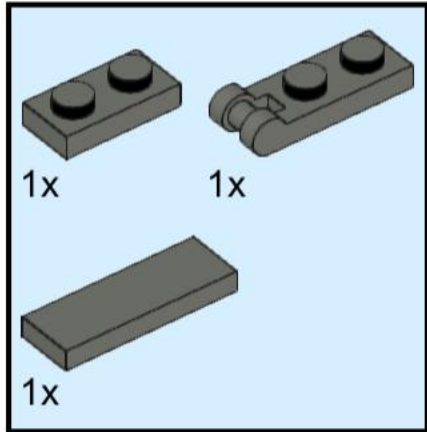


10

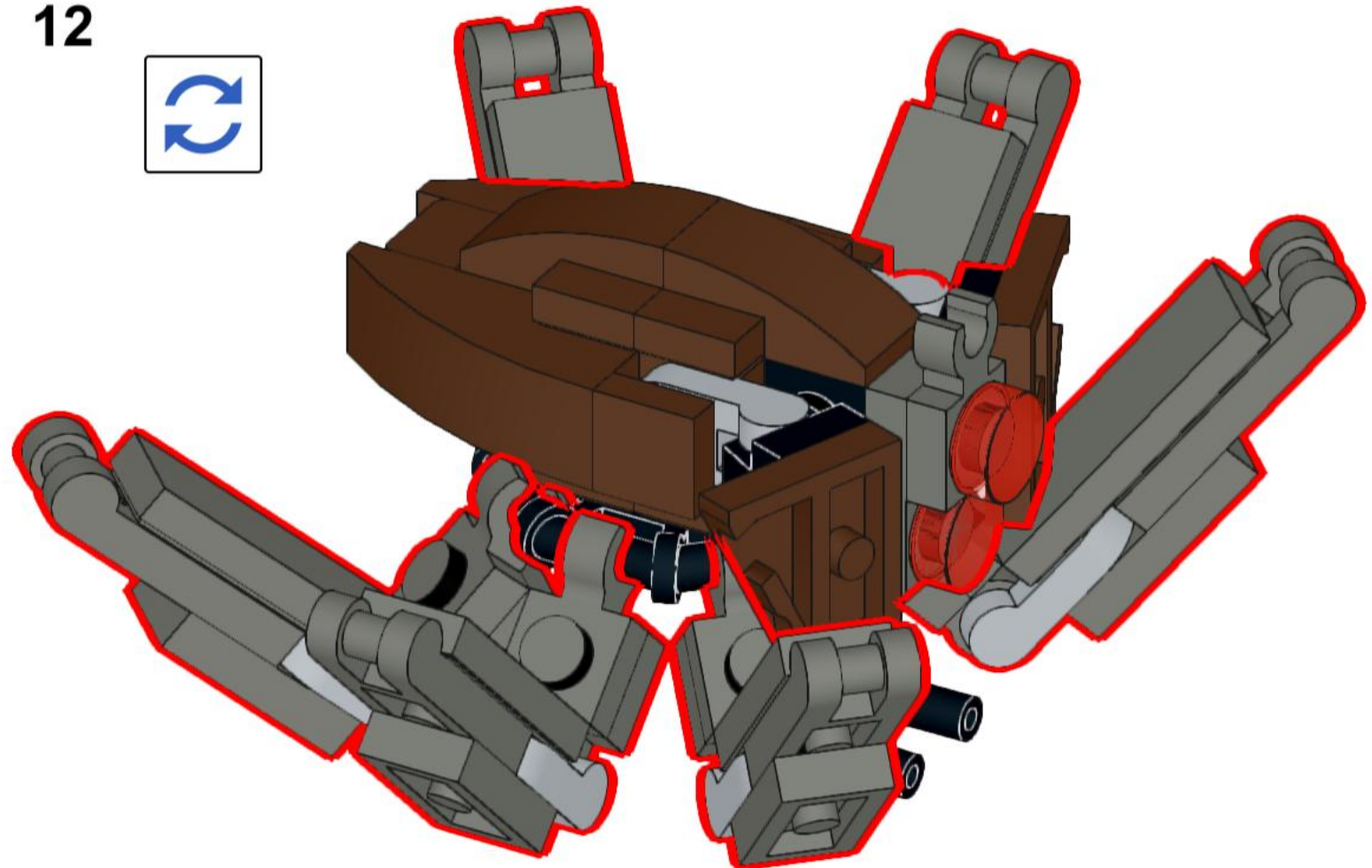


6x

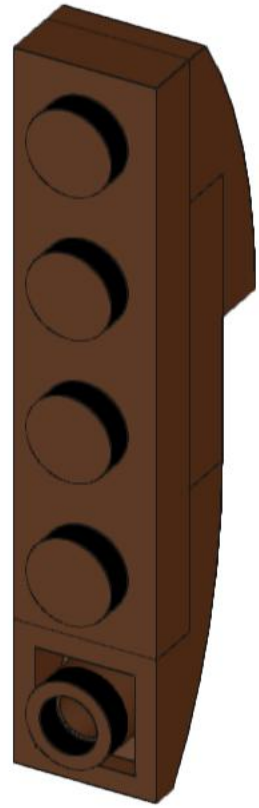
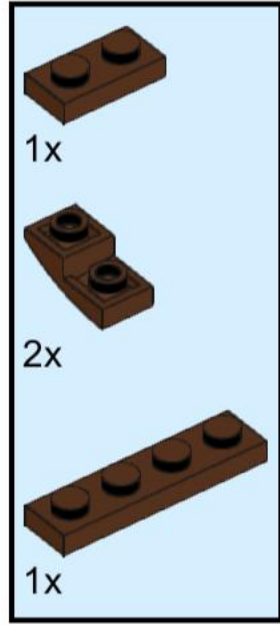
11



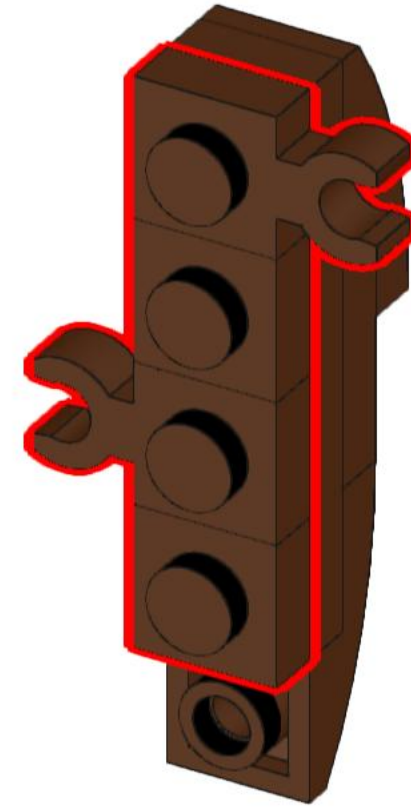
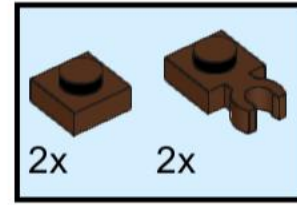
12



13



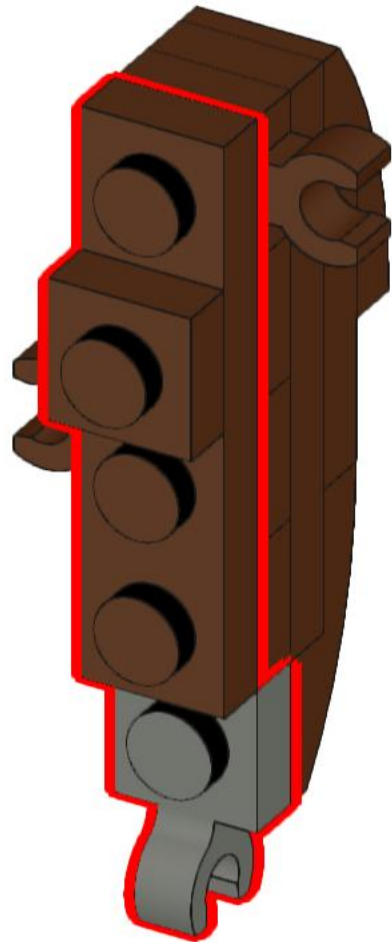
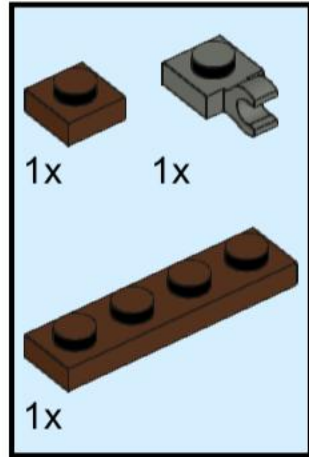
14



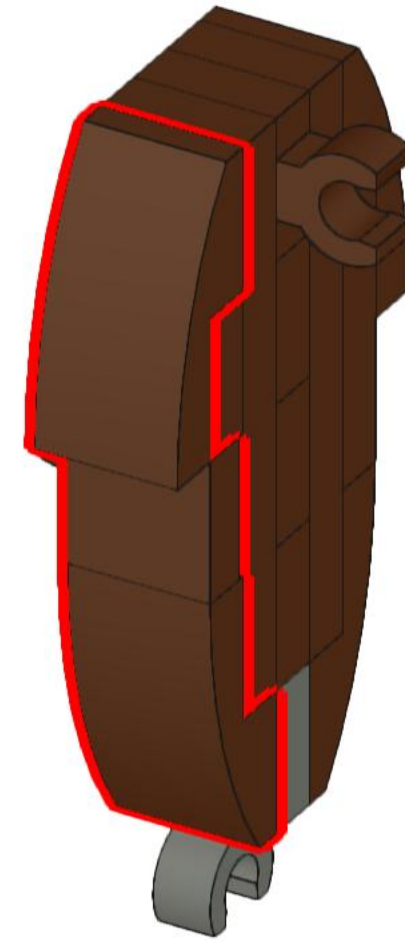
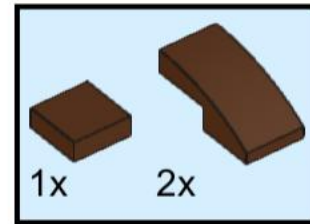
3x



15

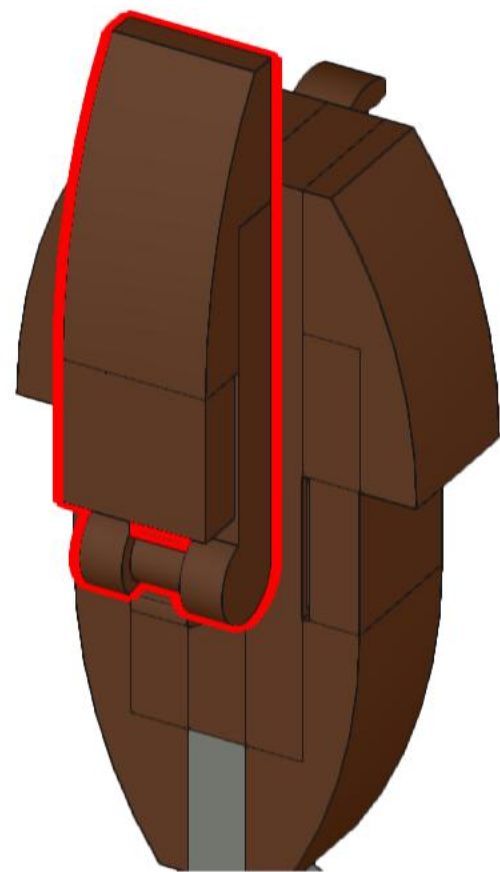
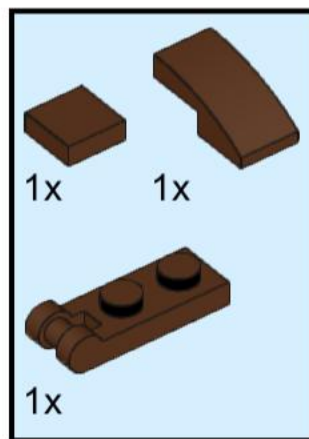


16

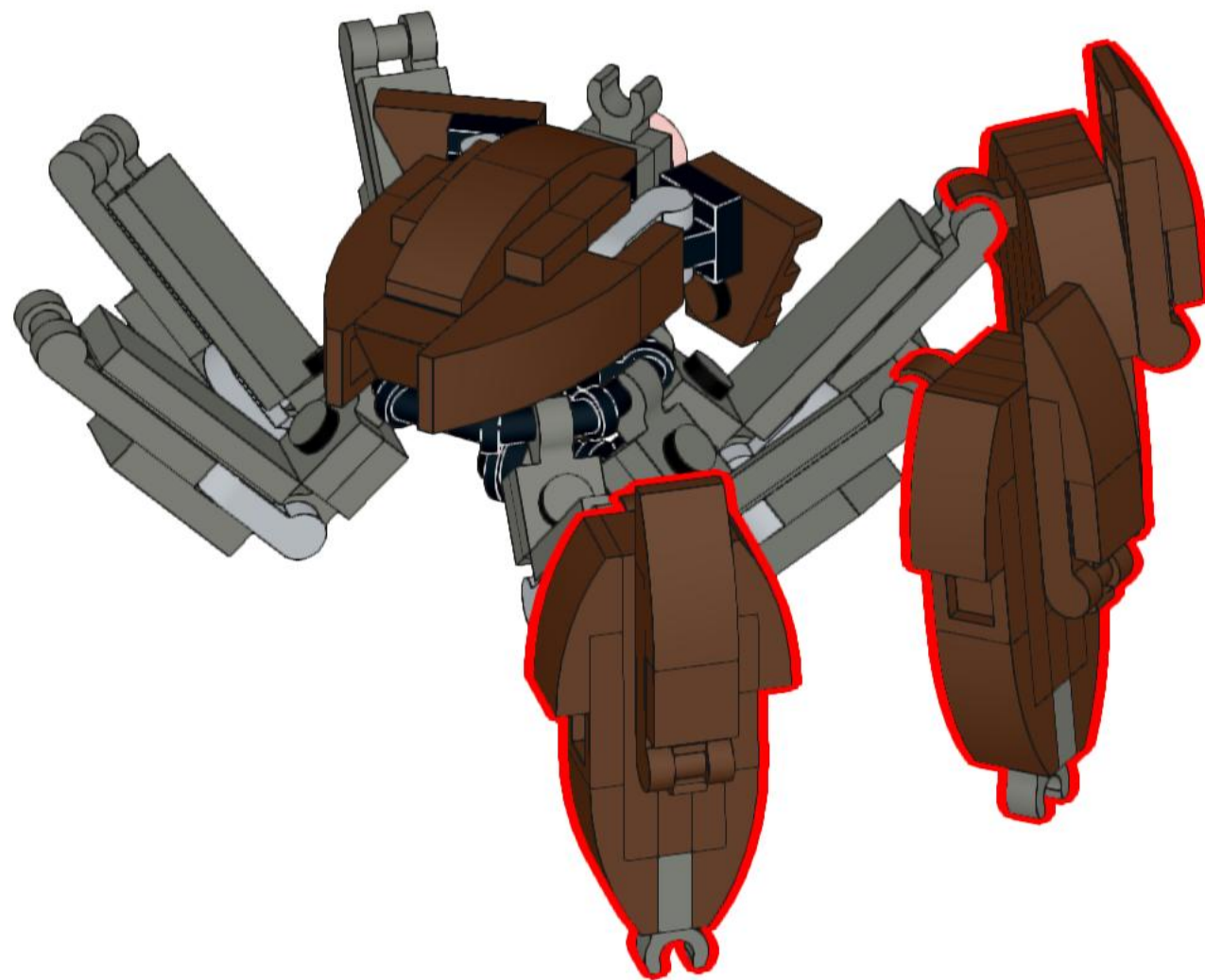




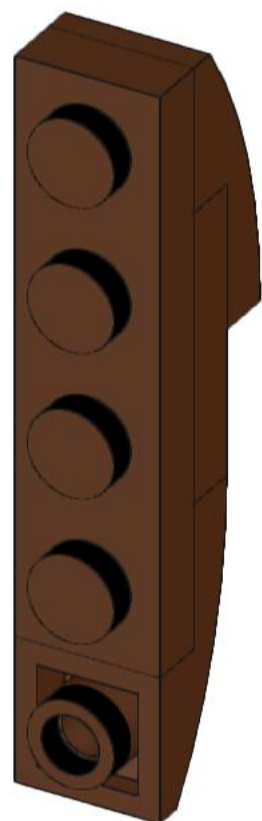
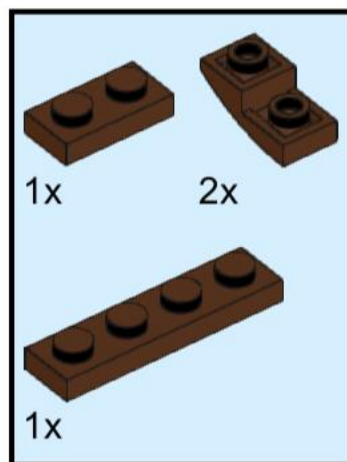
17



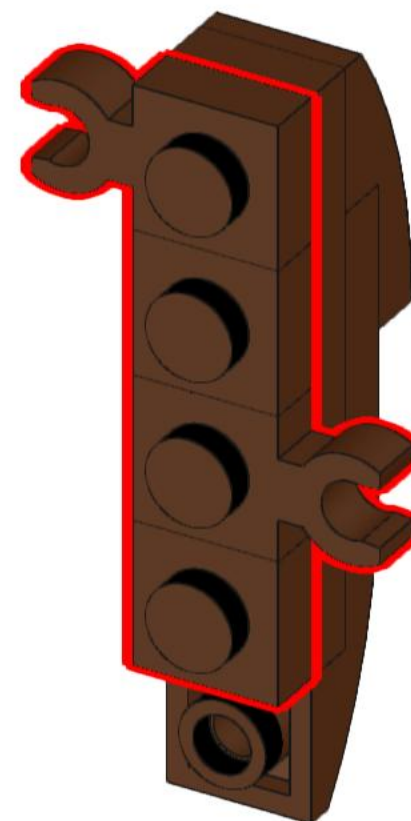
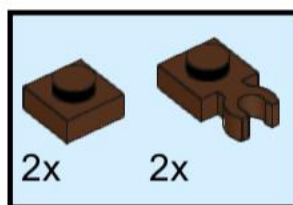
18



19



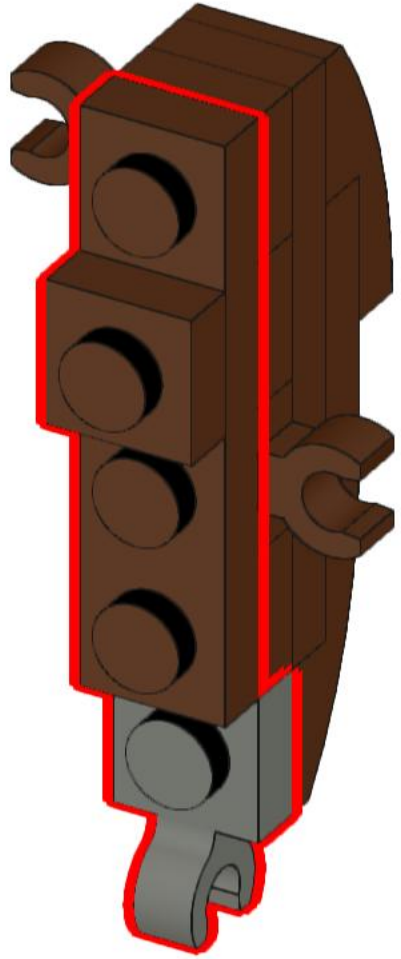
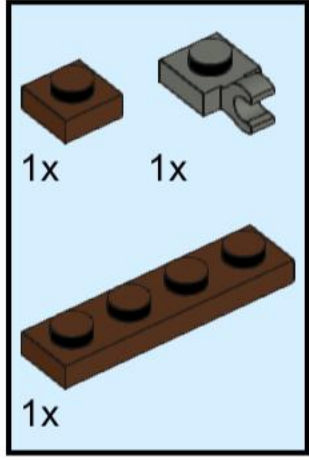
20



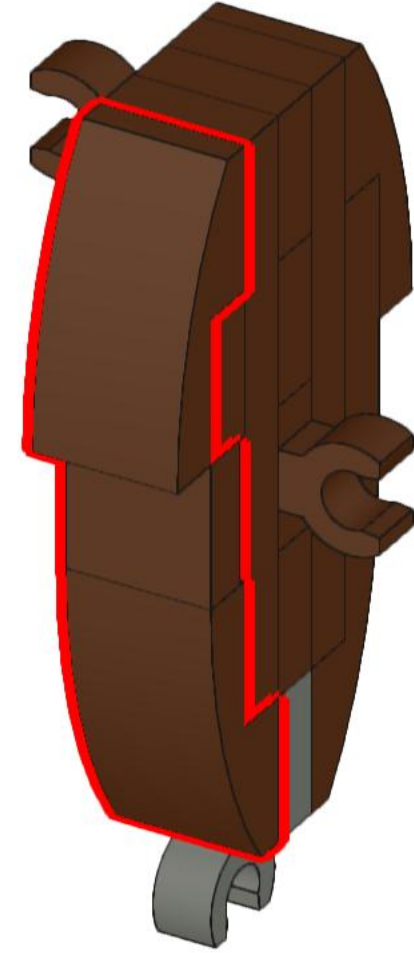
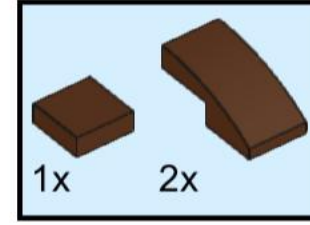
3x



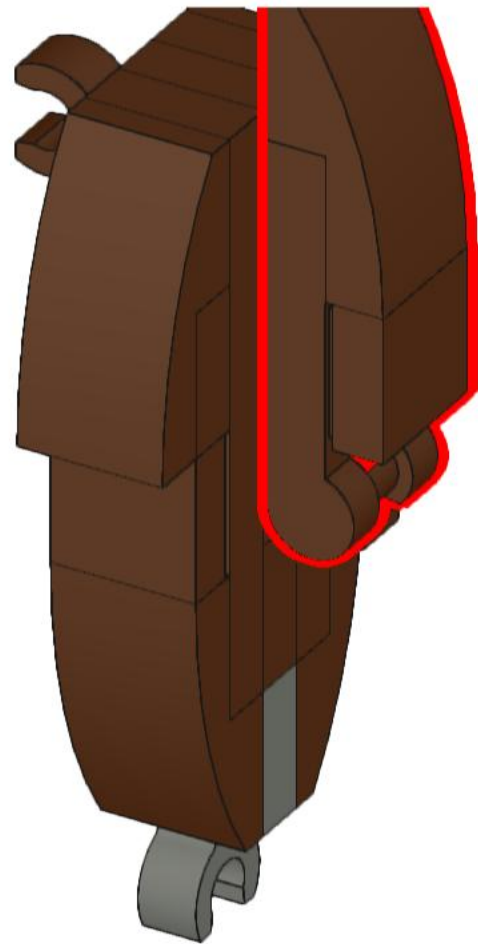
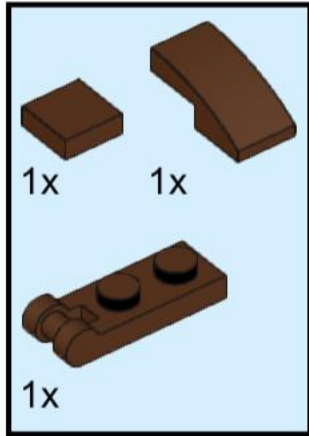
21



22



23



24

