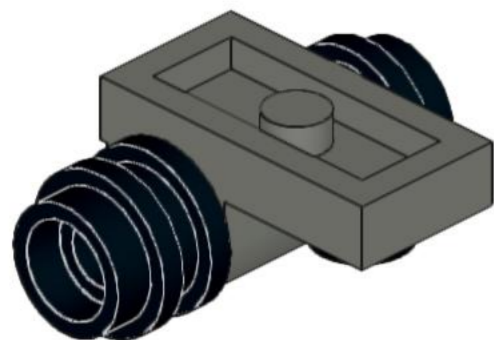
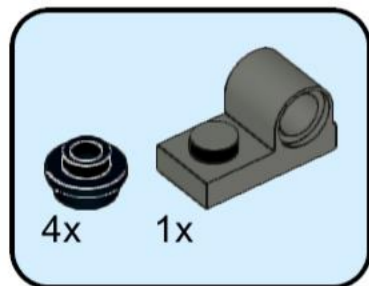
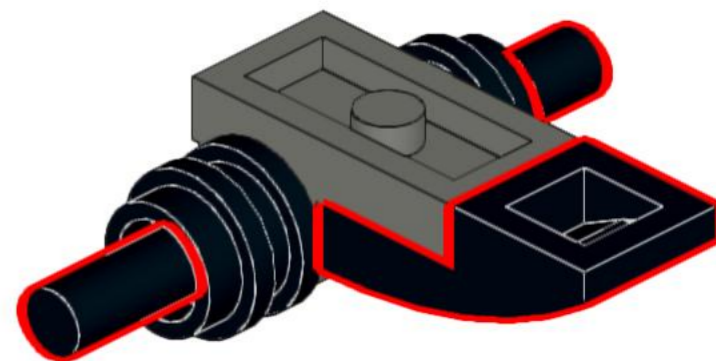
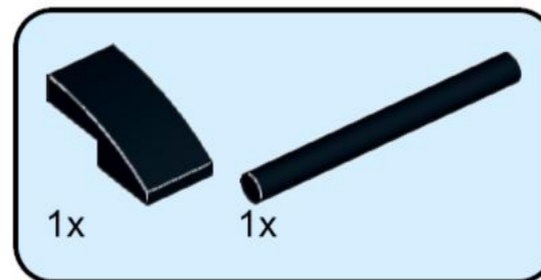


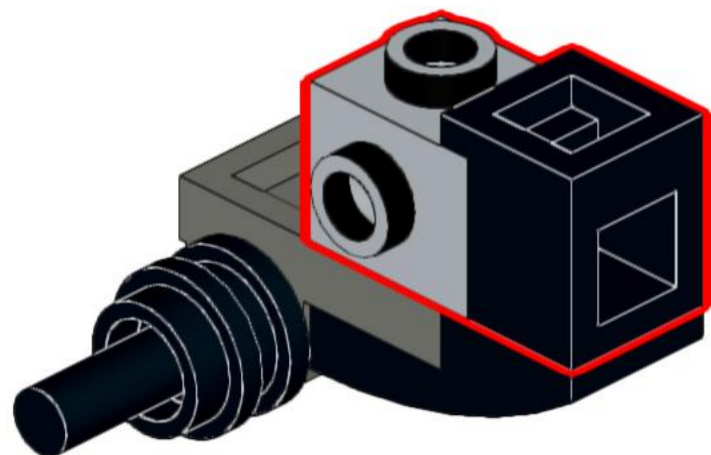
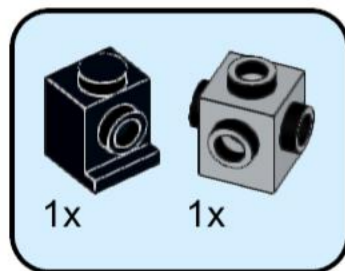
1



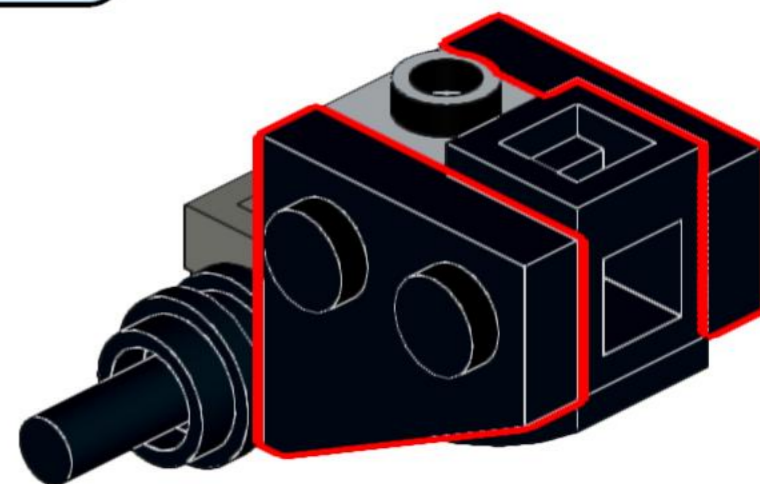
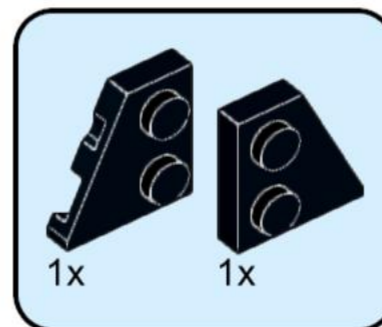
2



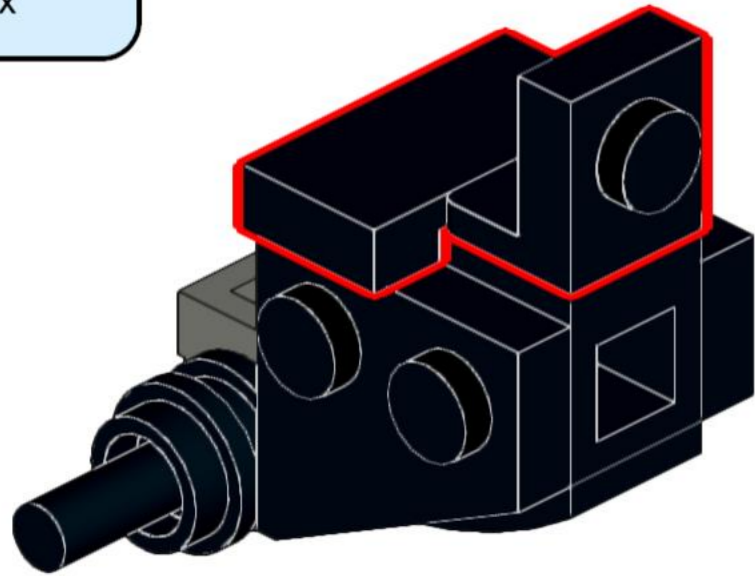
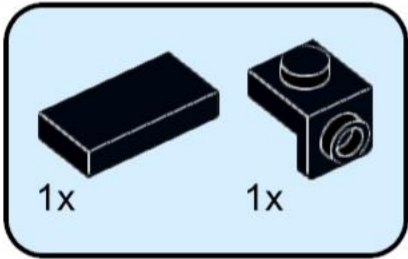
3



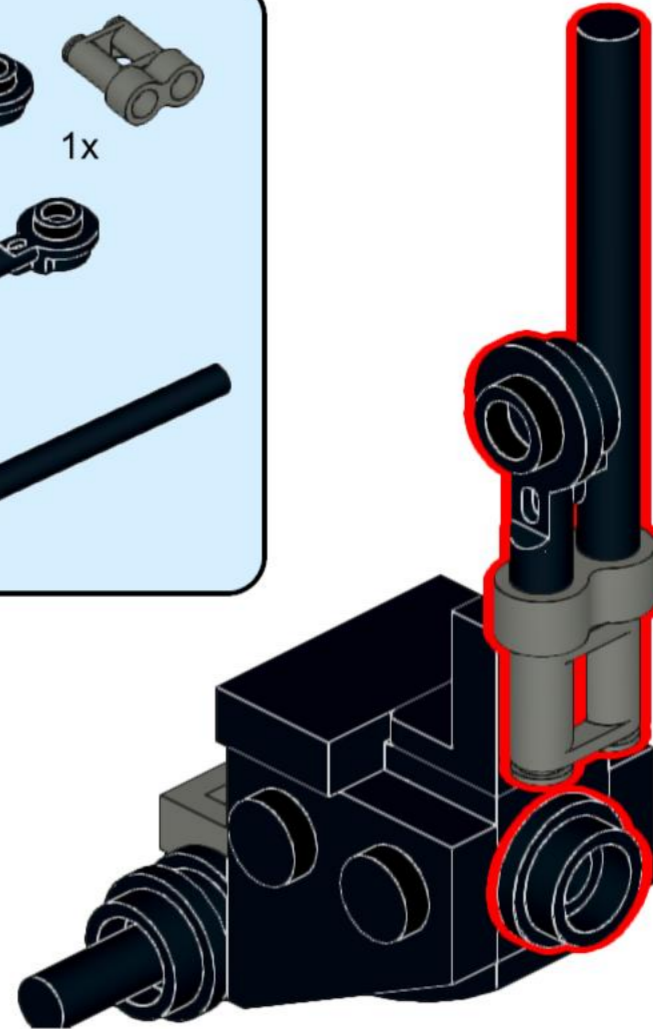
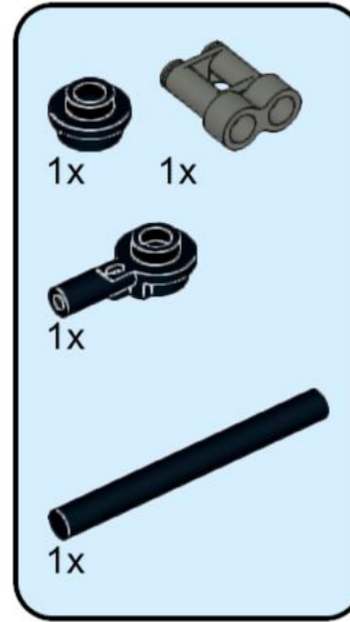
4



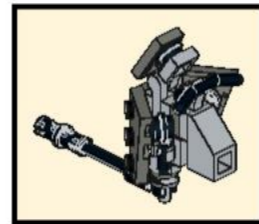
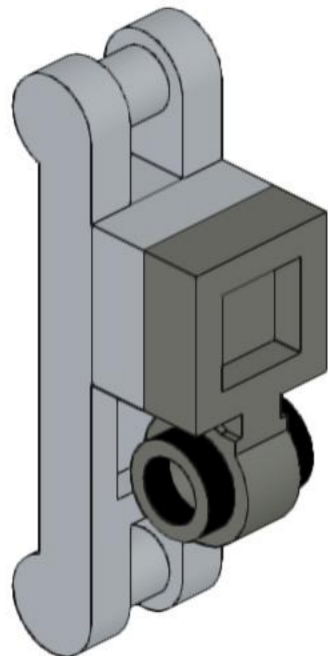
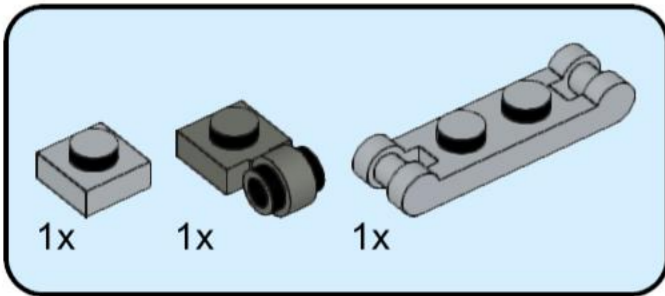
5



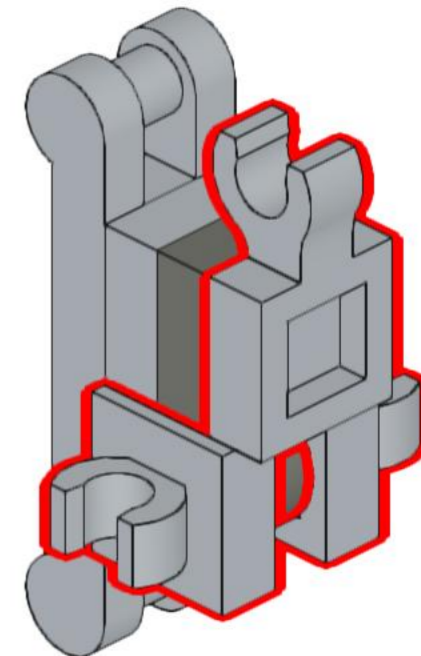
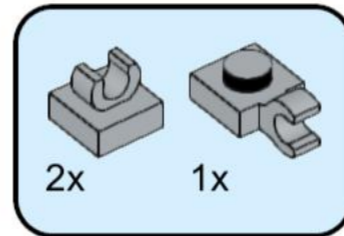
6



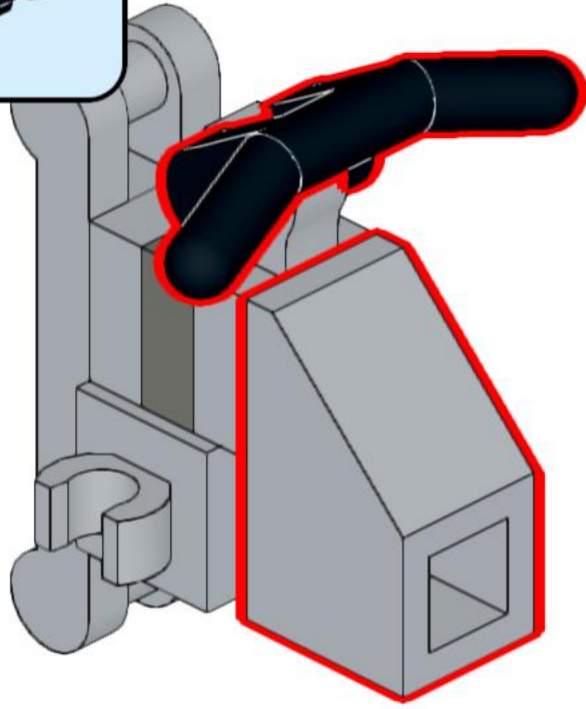
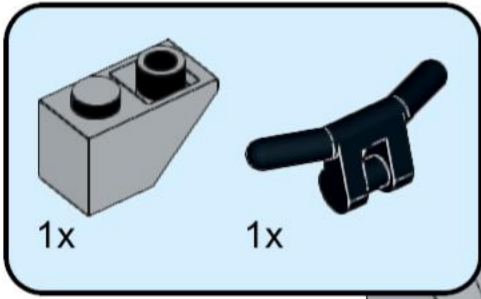
7



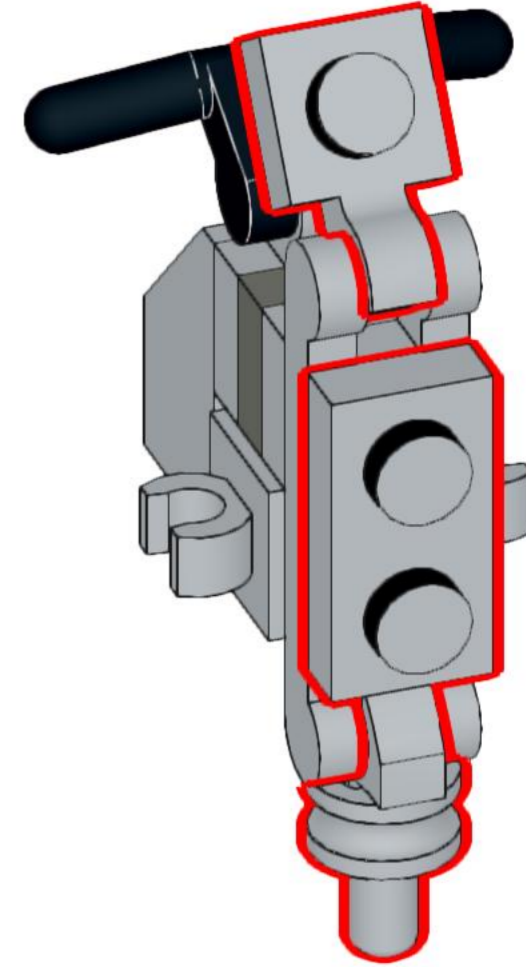
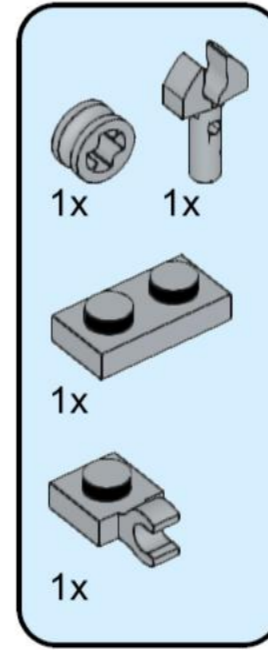
8



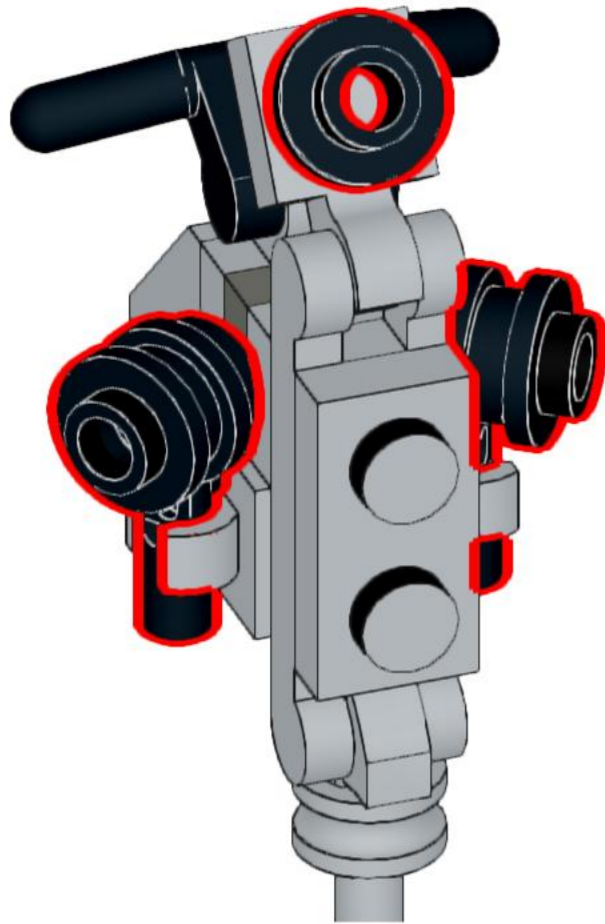
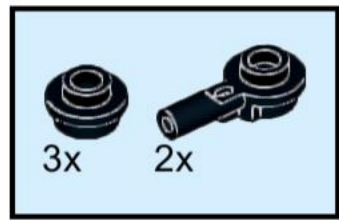
9



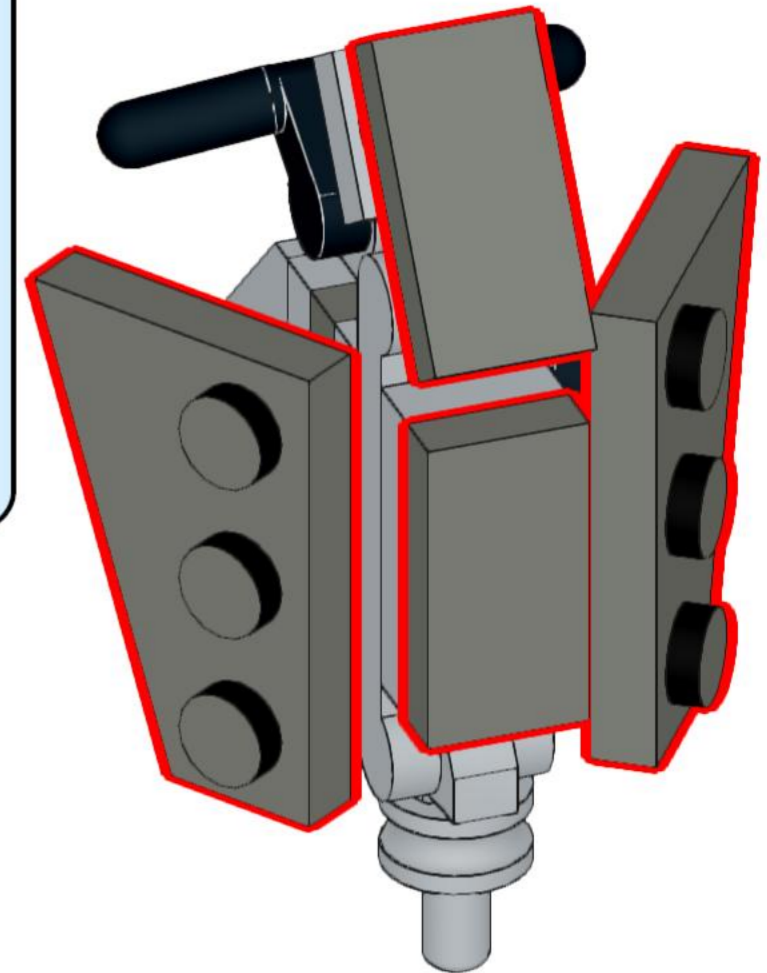
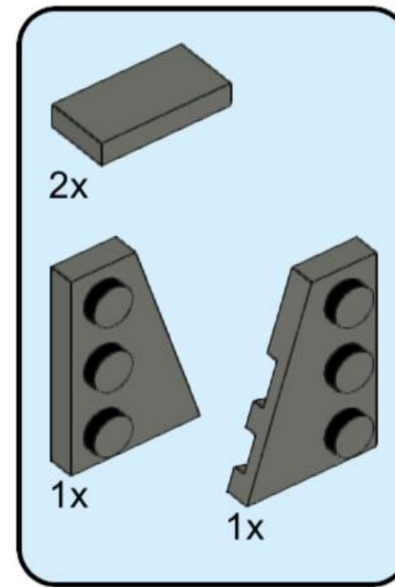
10



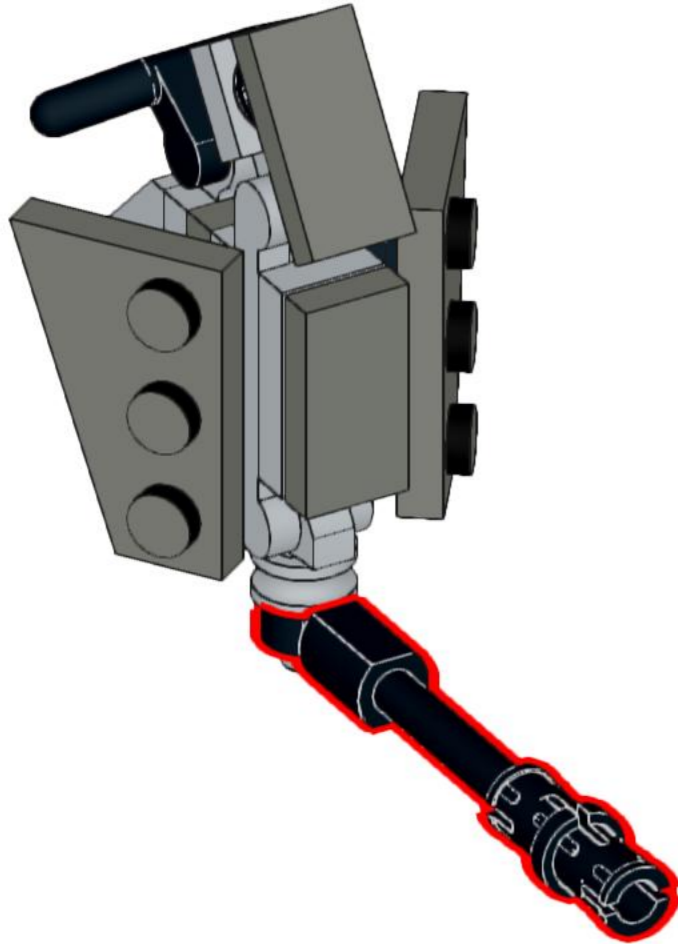
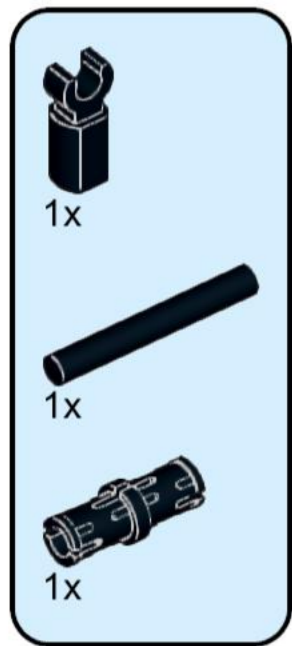
11



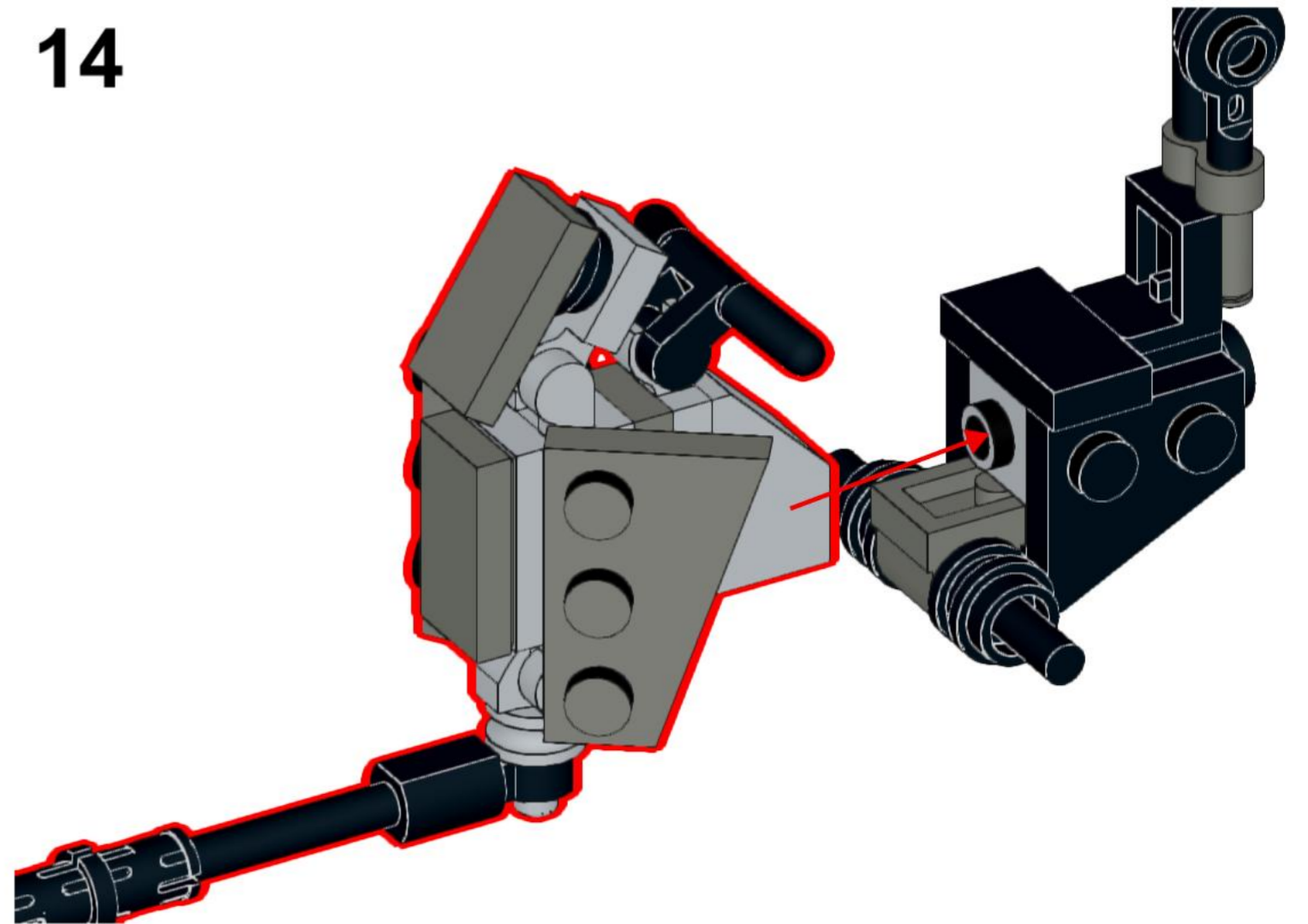
12



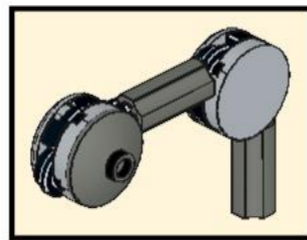
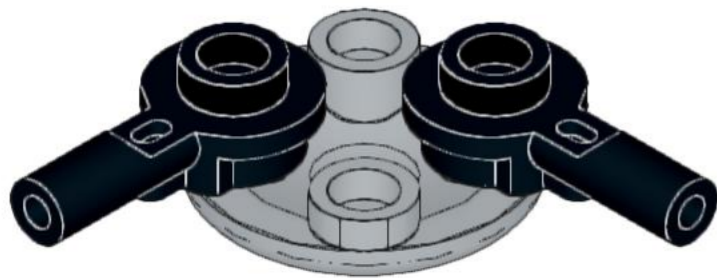
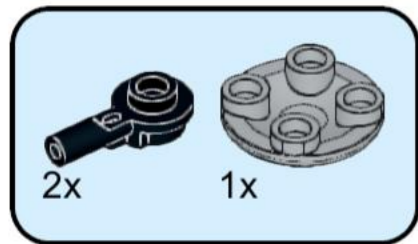
13



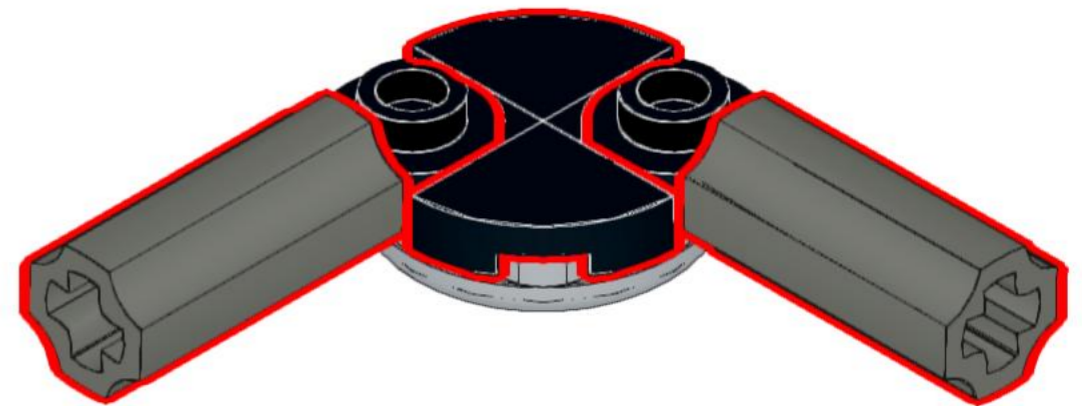
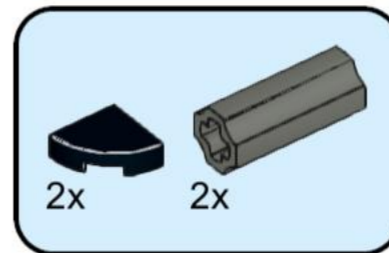
14



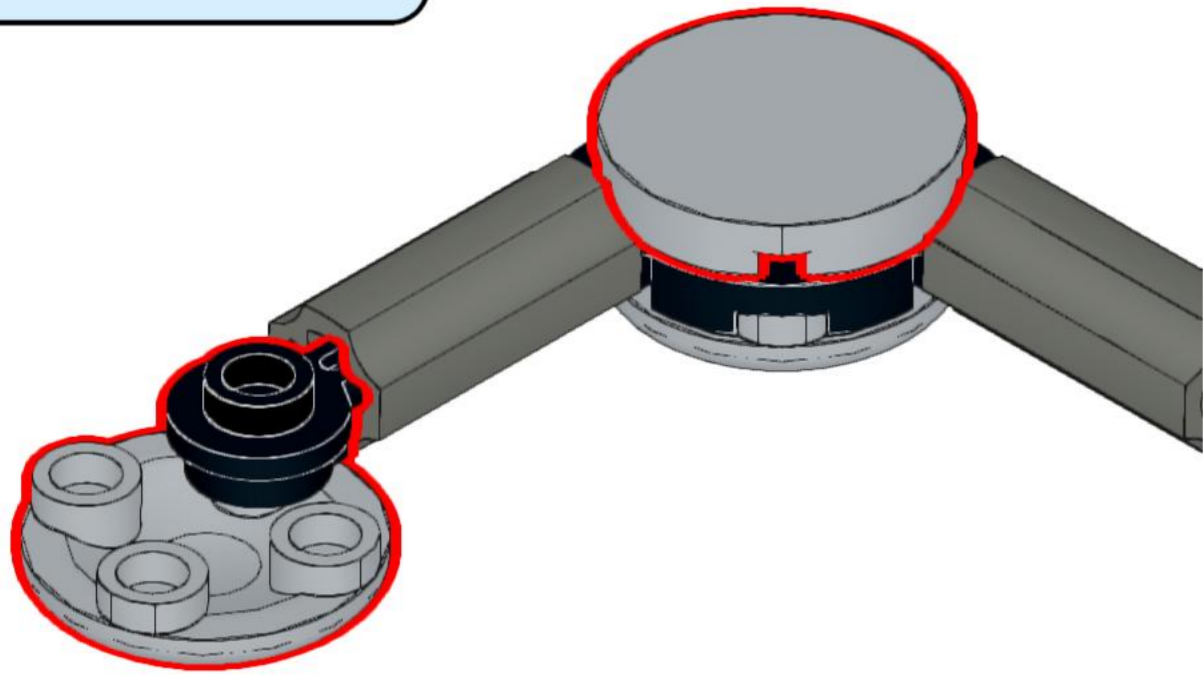
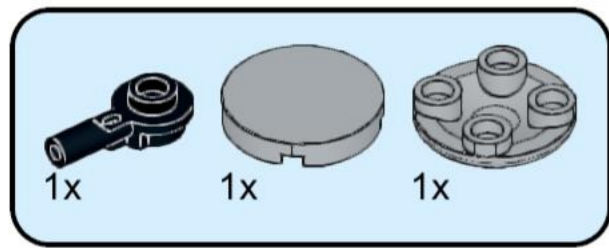
15



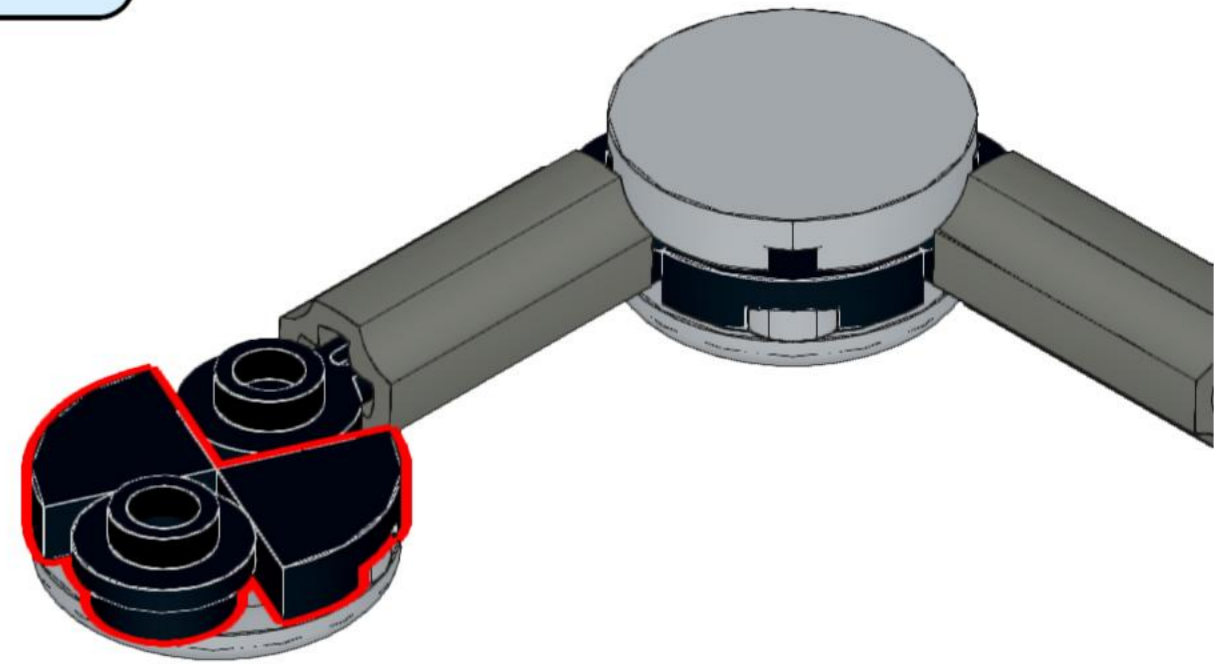
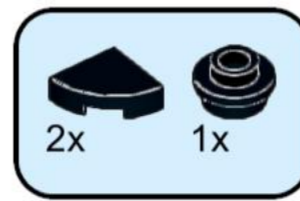
16



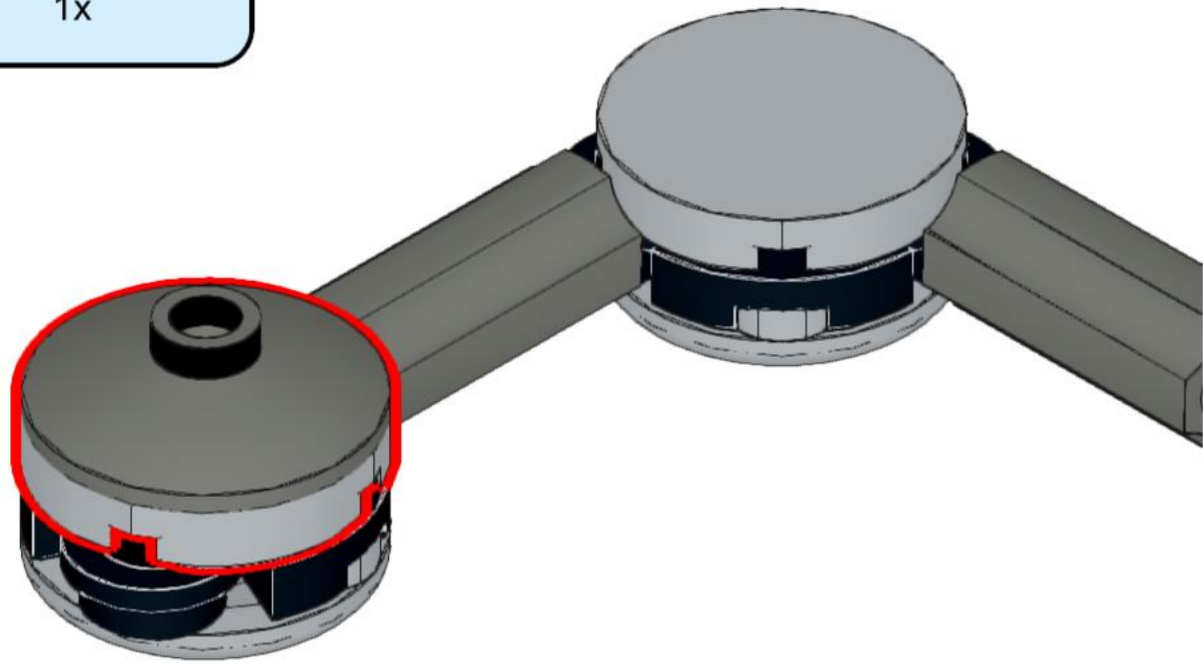
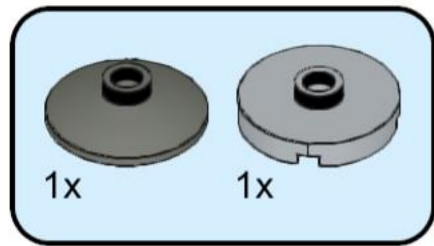
17



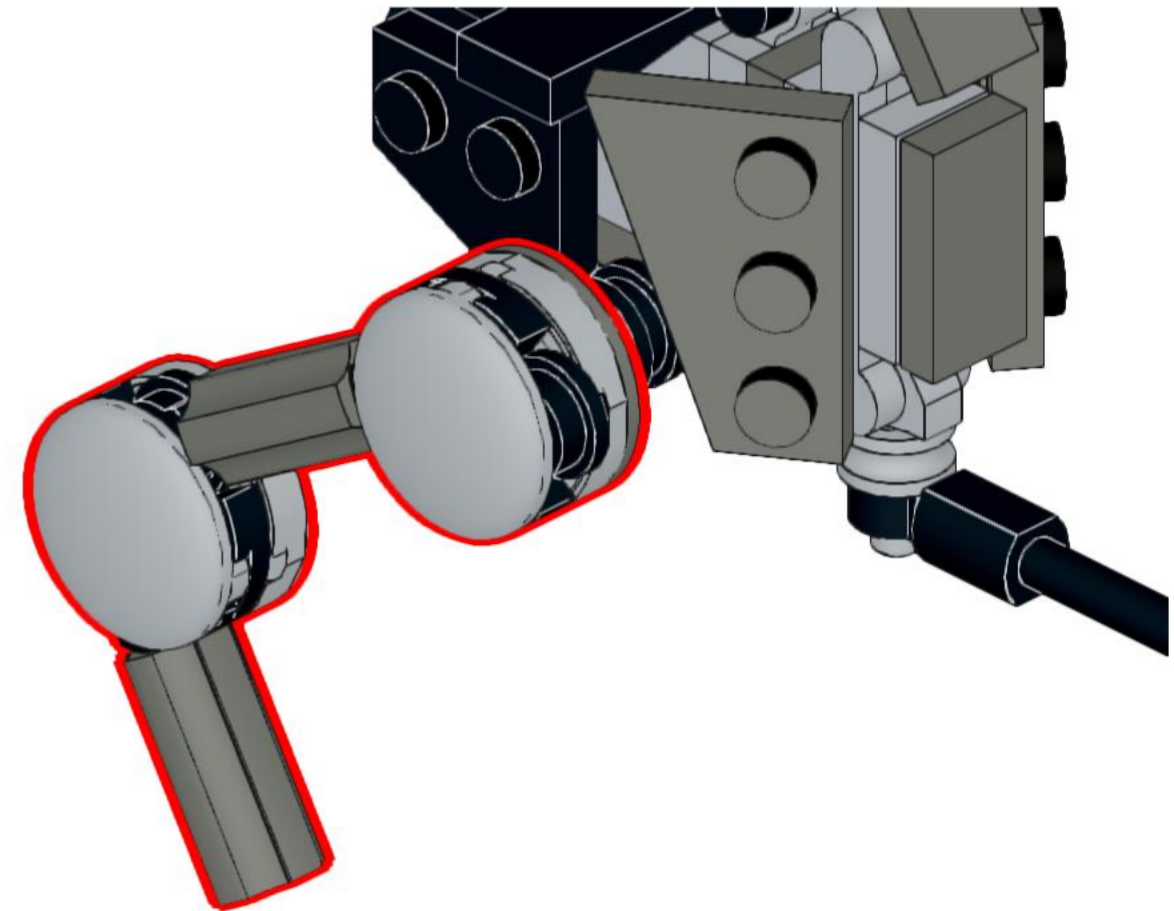
18



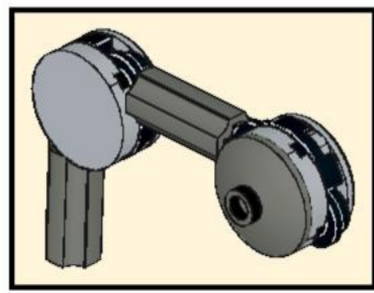
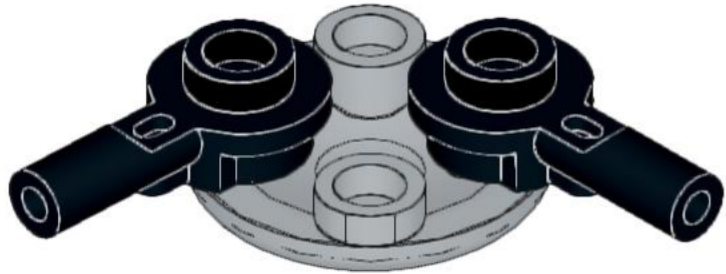
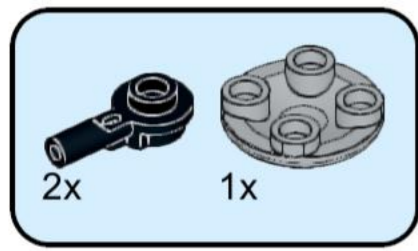
19



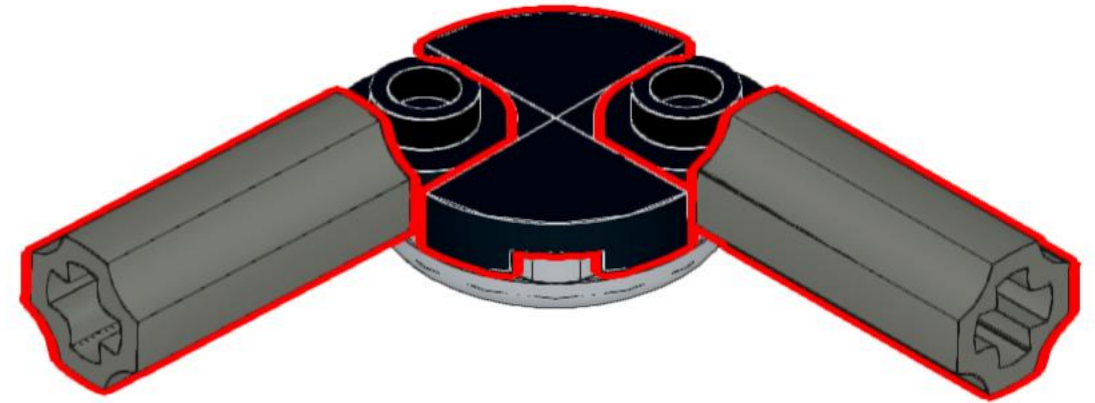
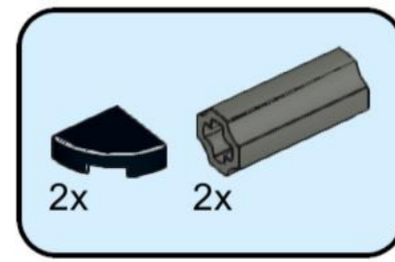
20



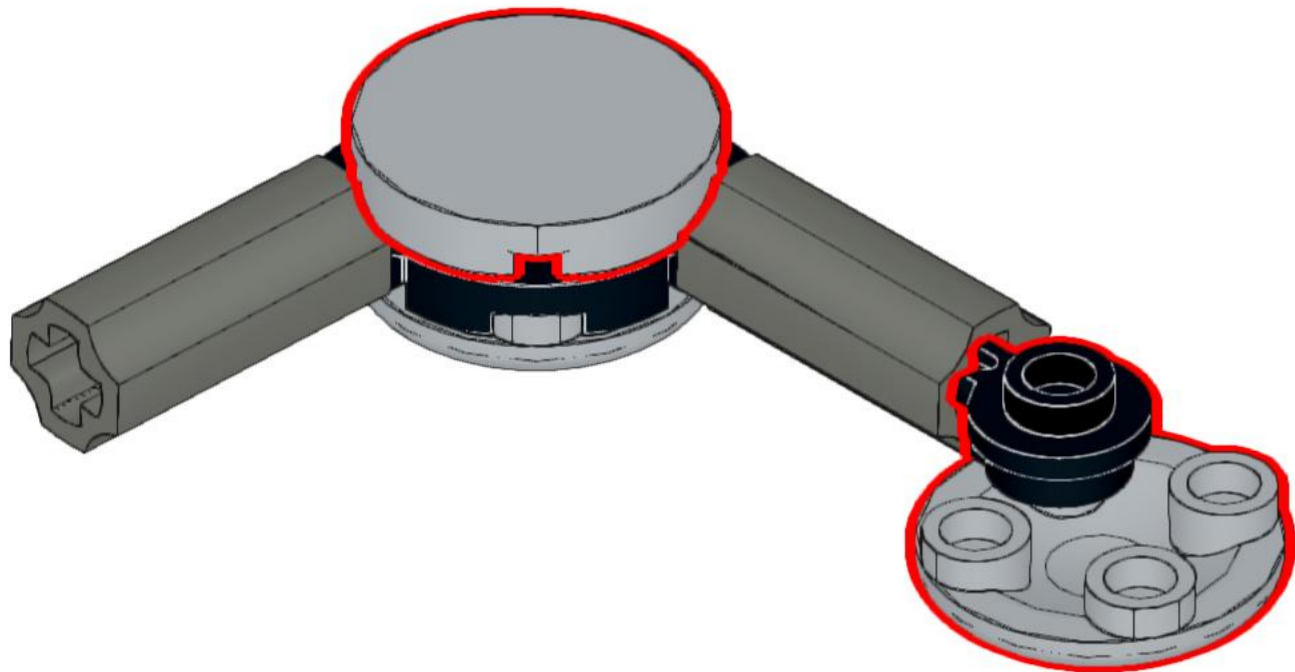
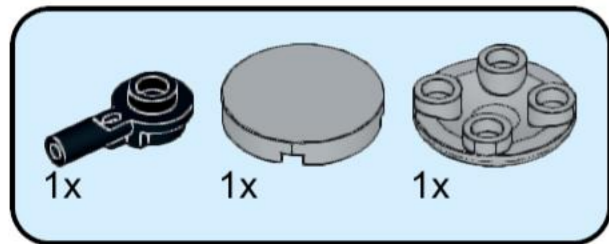
21



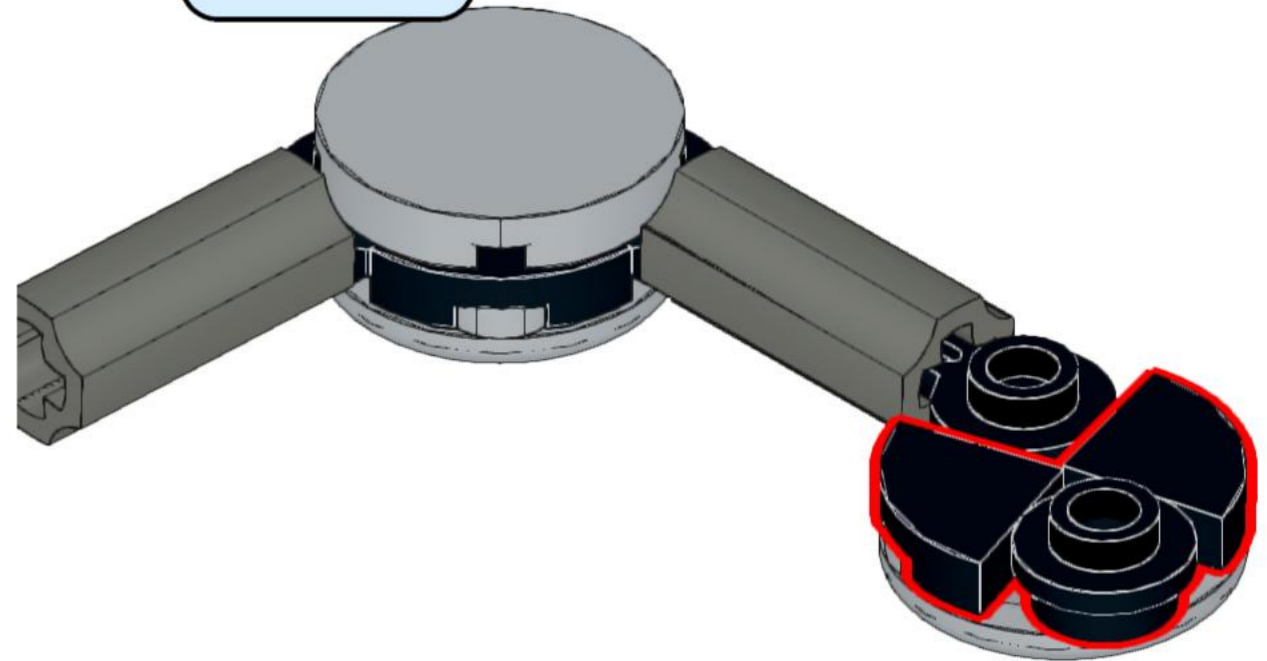
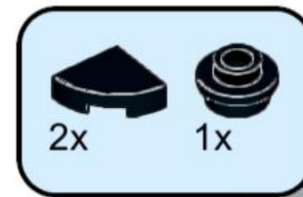
22



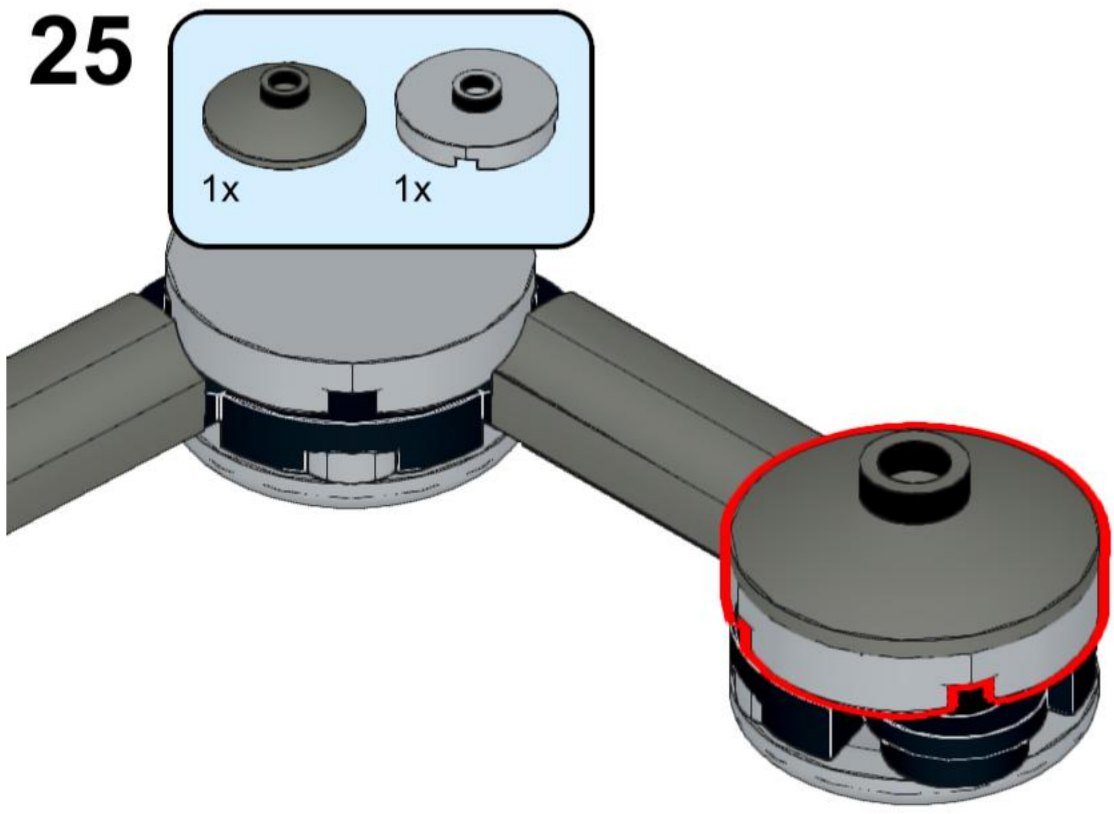
23



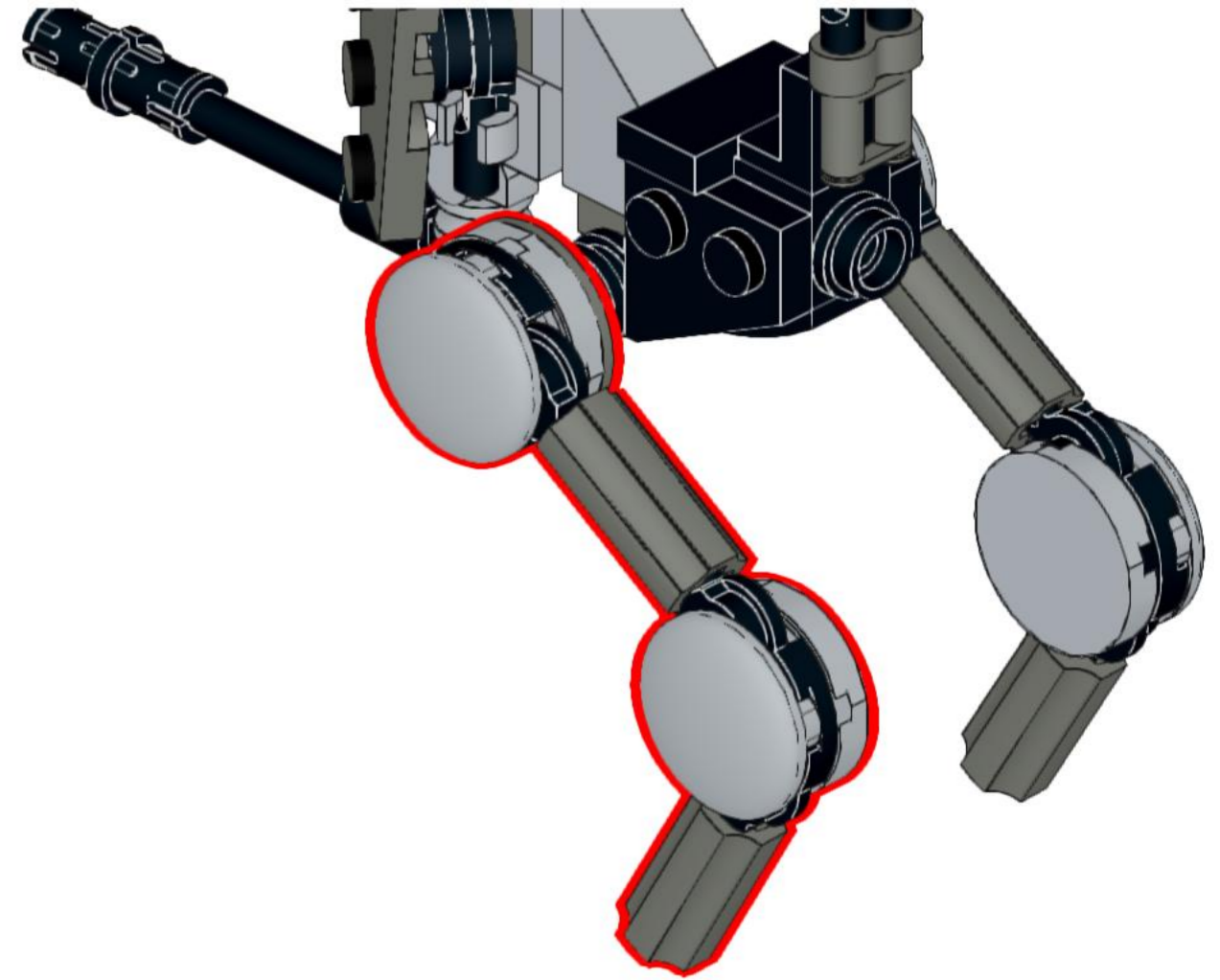
24



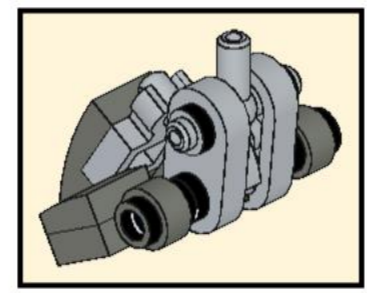
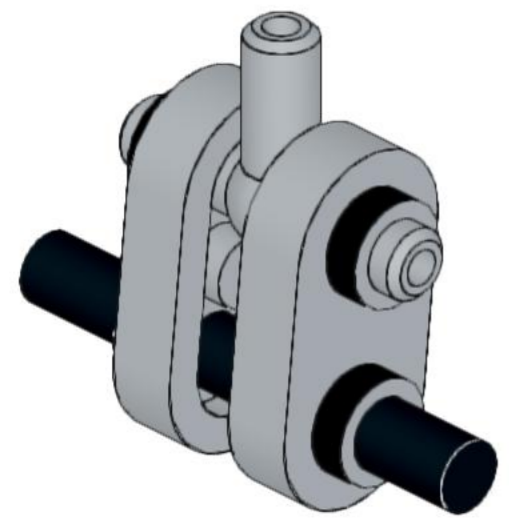
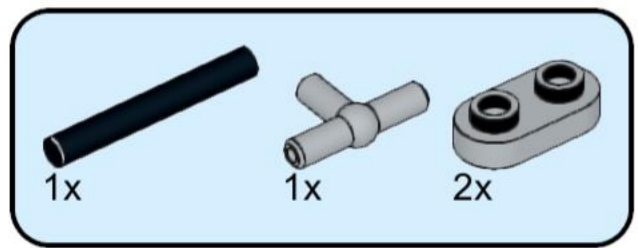
25



26

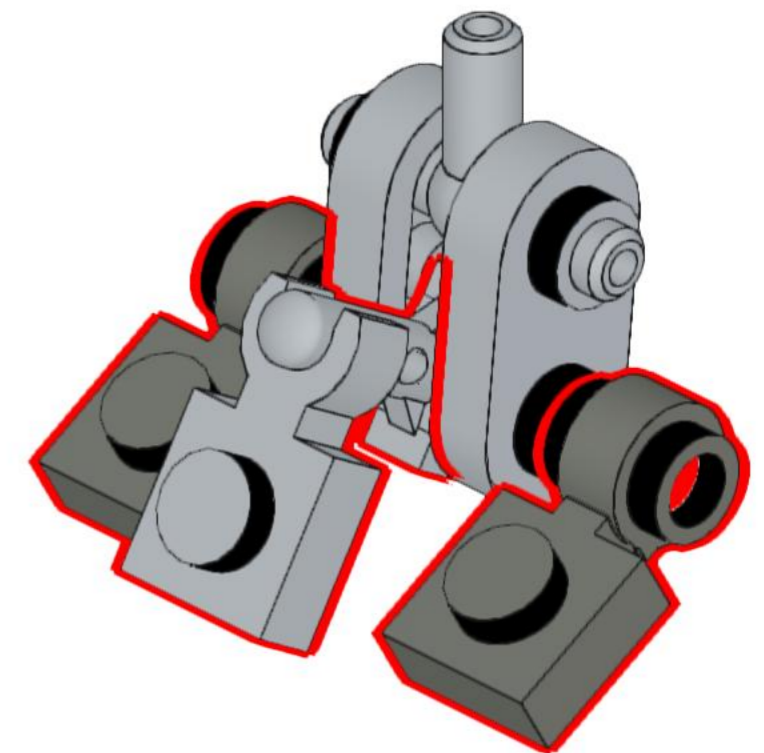
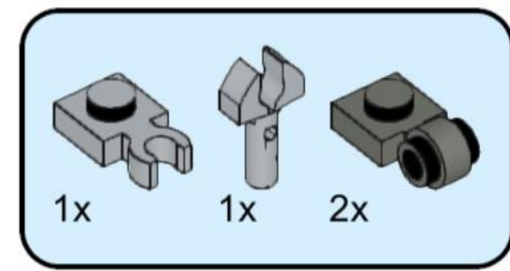


27

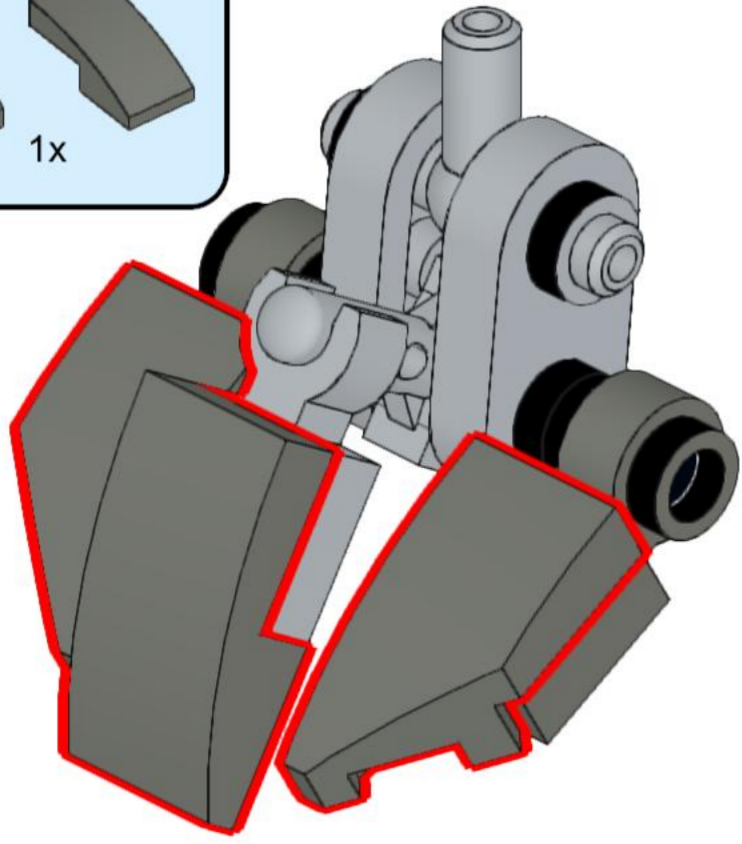
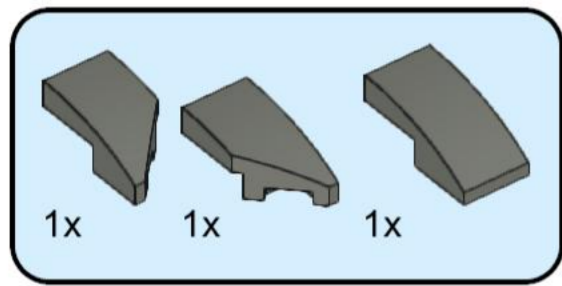


2x

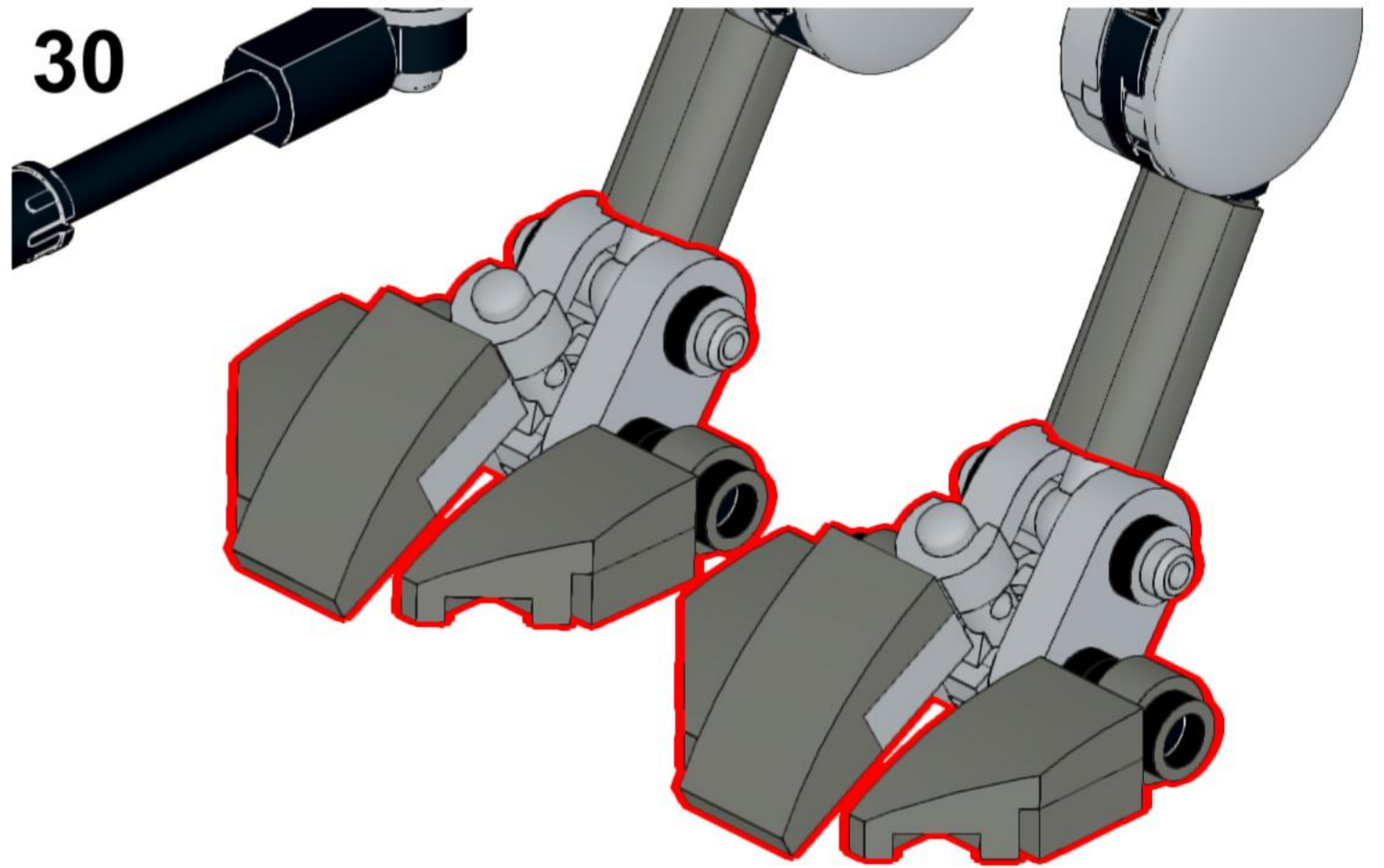
28



29



30



31

