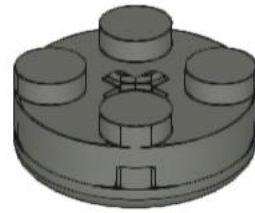
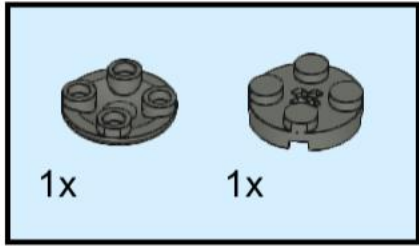
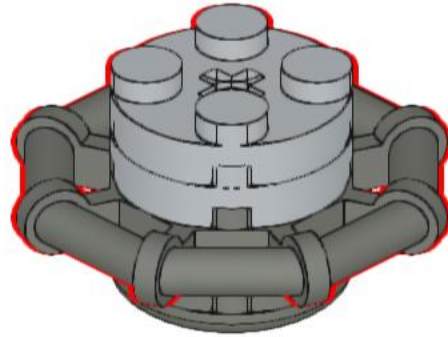
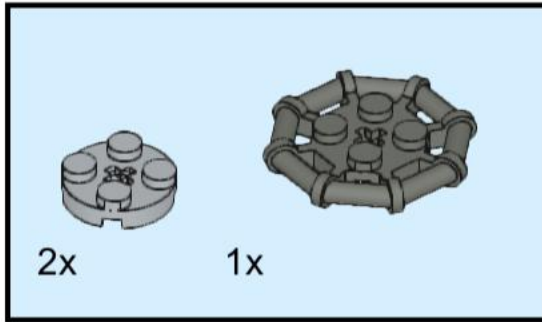


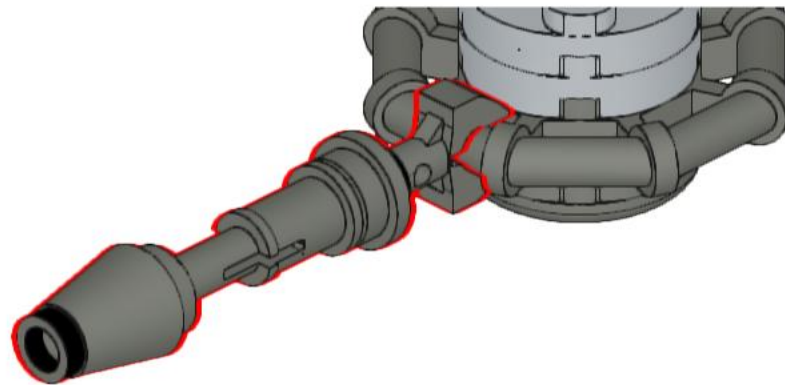
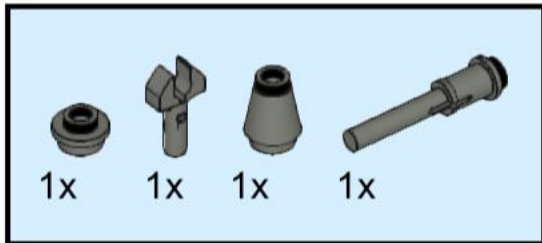
1



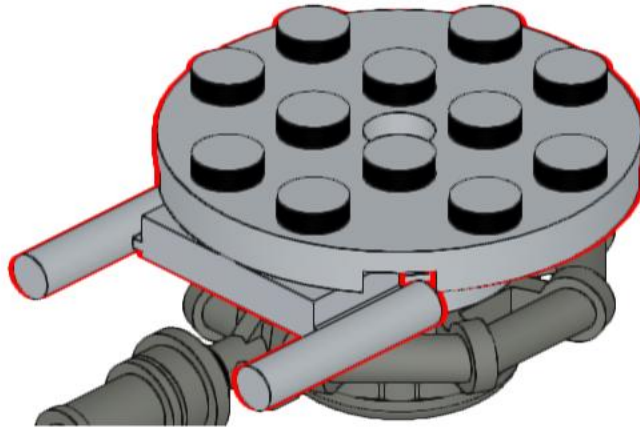
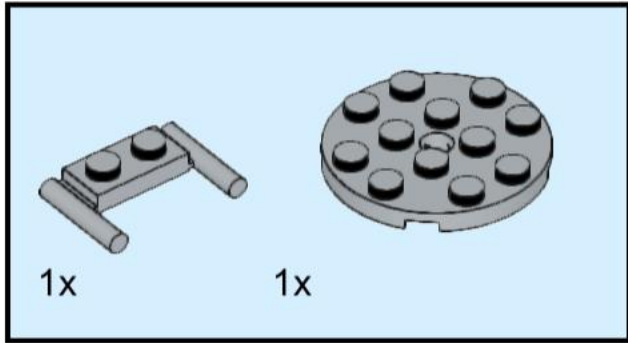
2



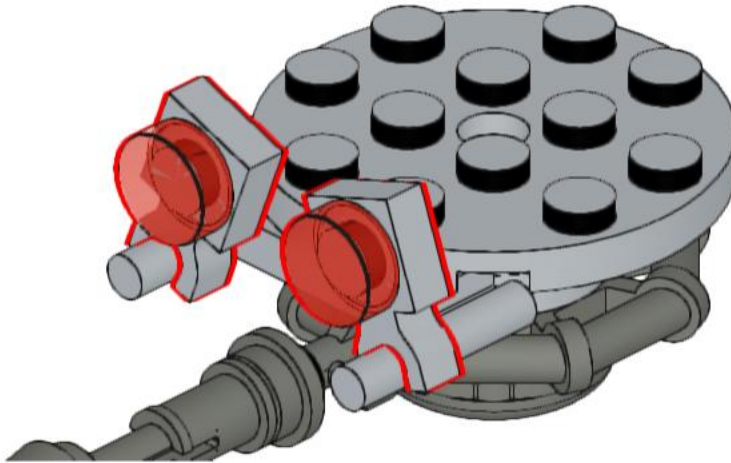
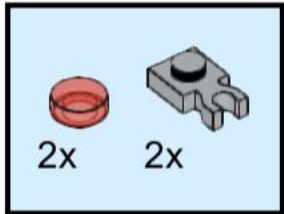
3



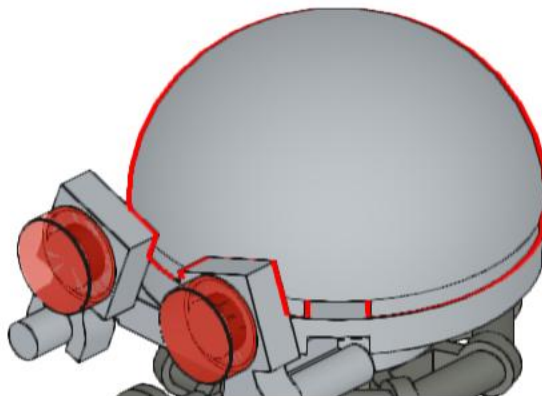
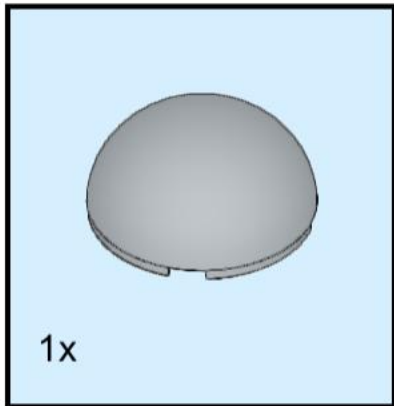
4



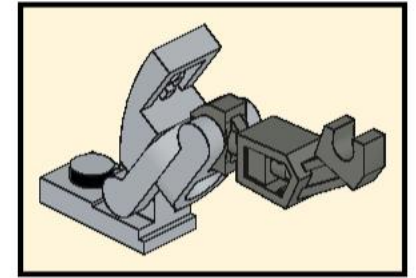
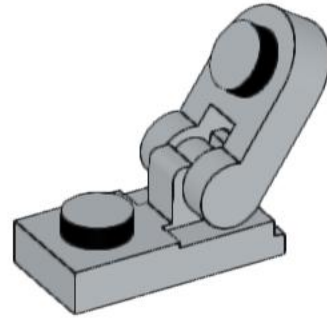
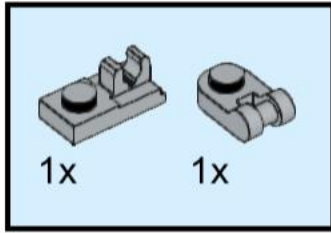
5



6

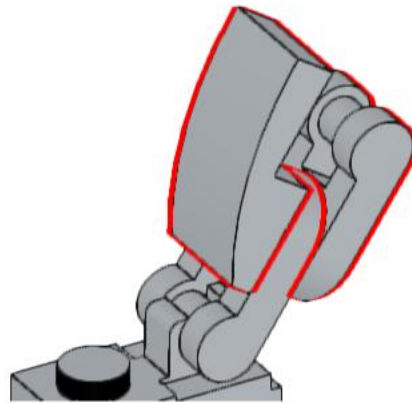
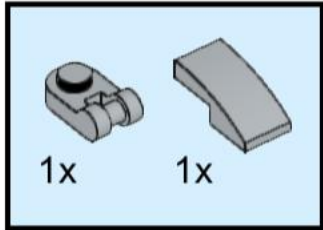


7

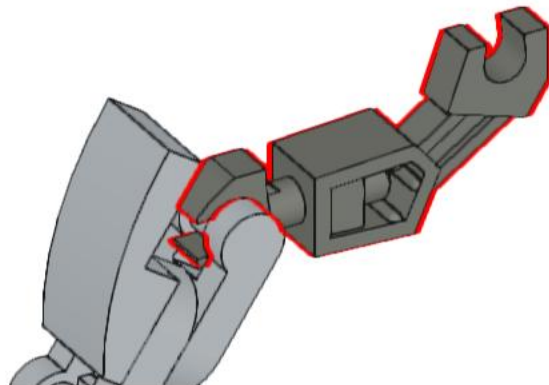
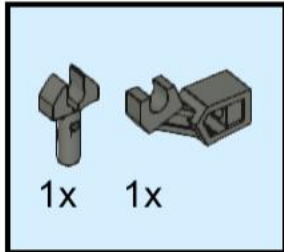


4x

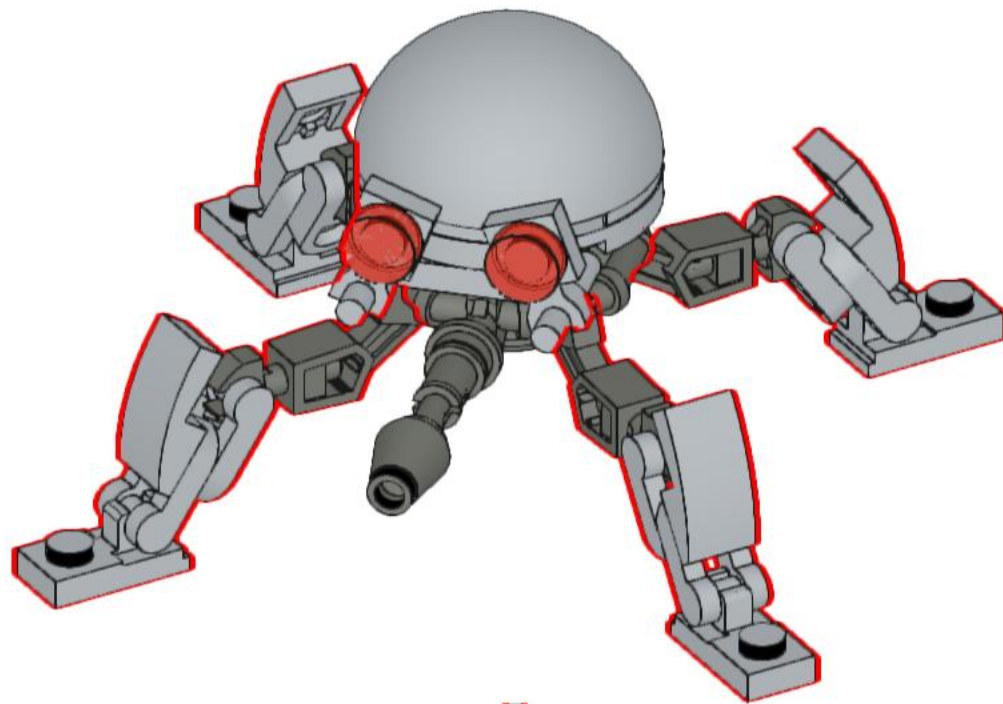
8



9



10



11

