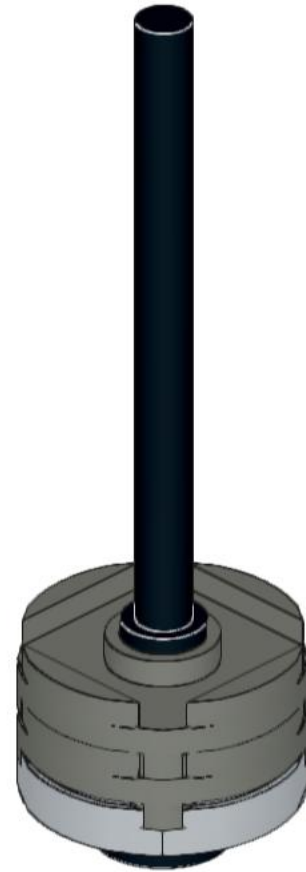
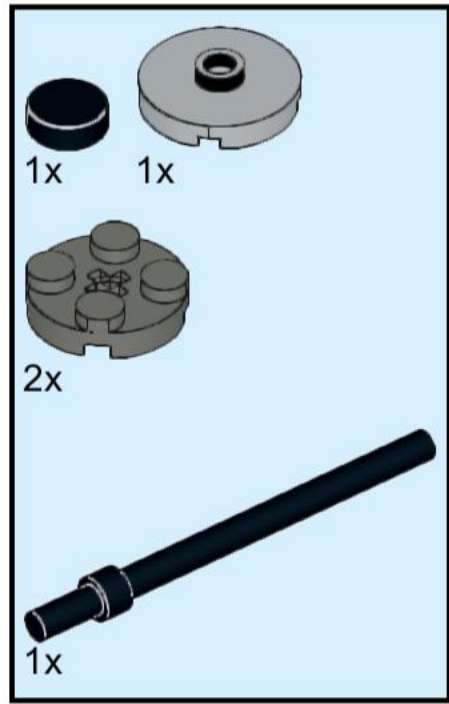
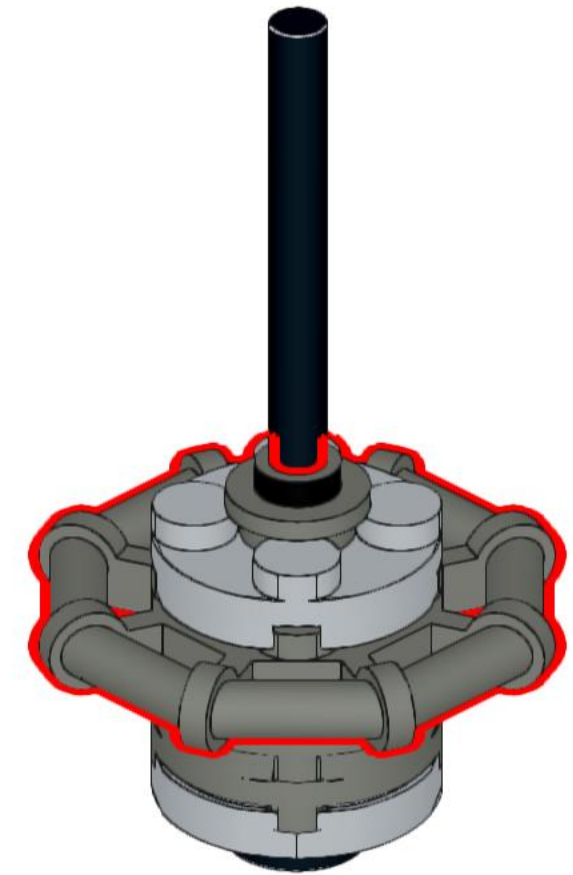
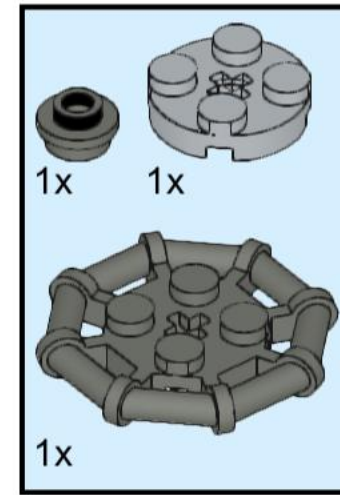


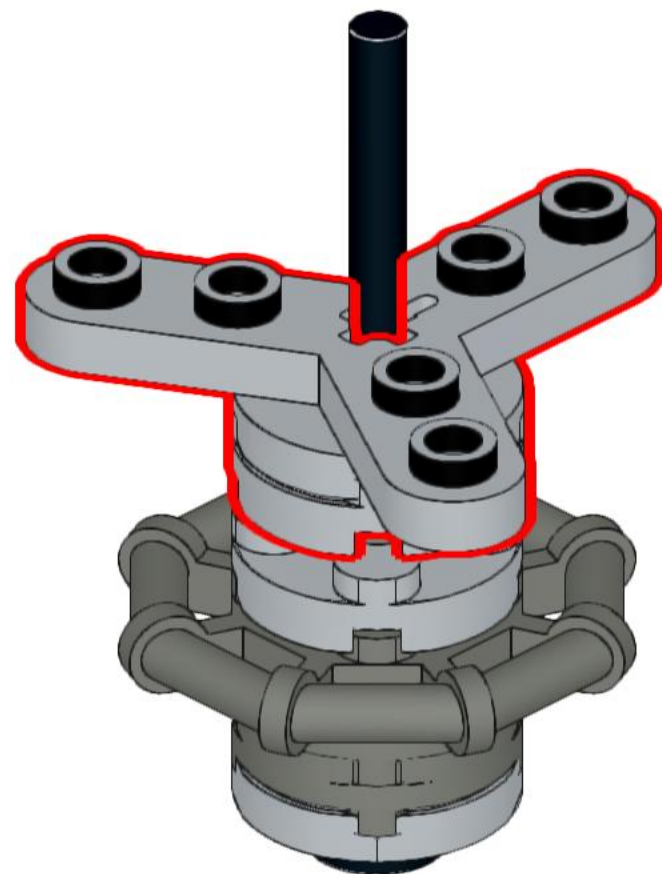
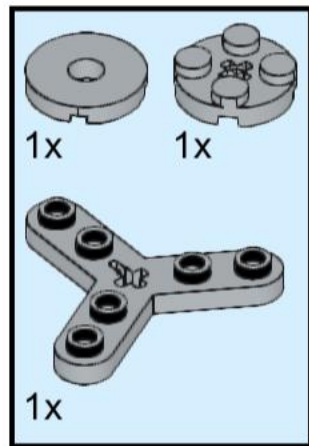
1



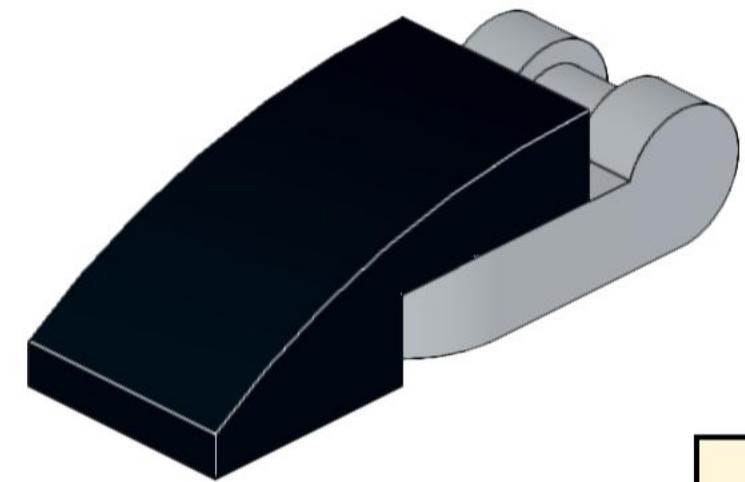
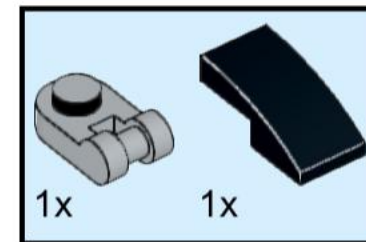
2



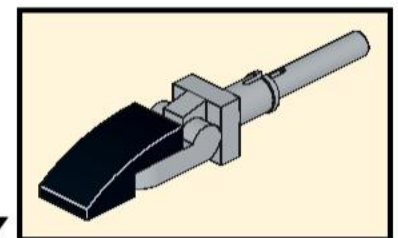
3



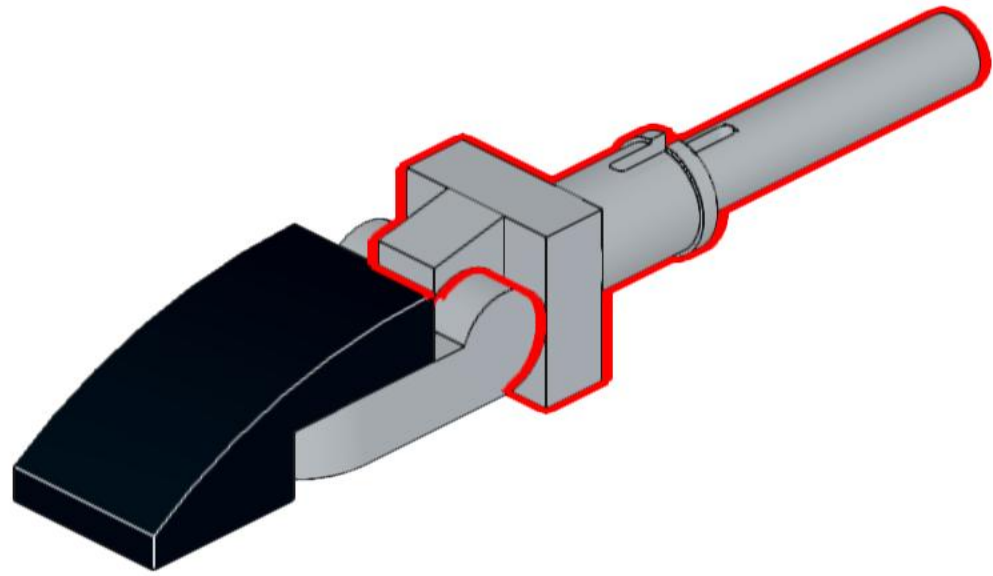
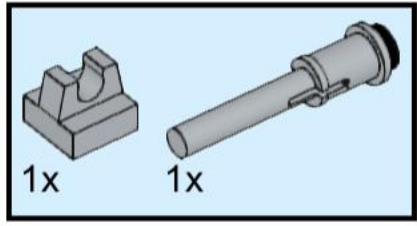
4



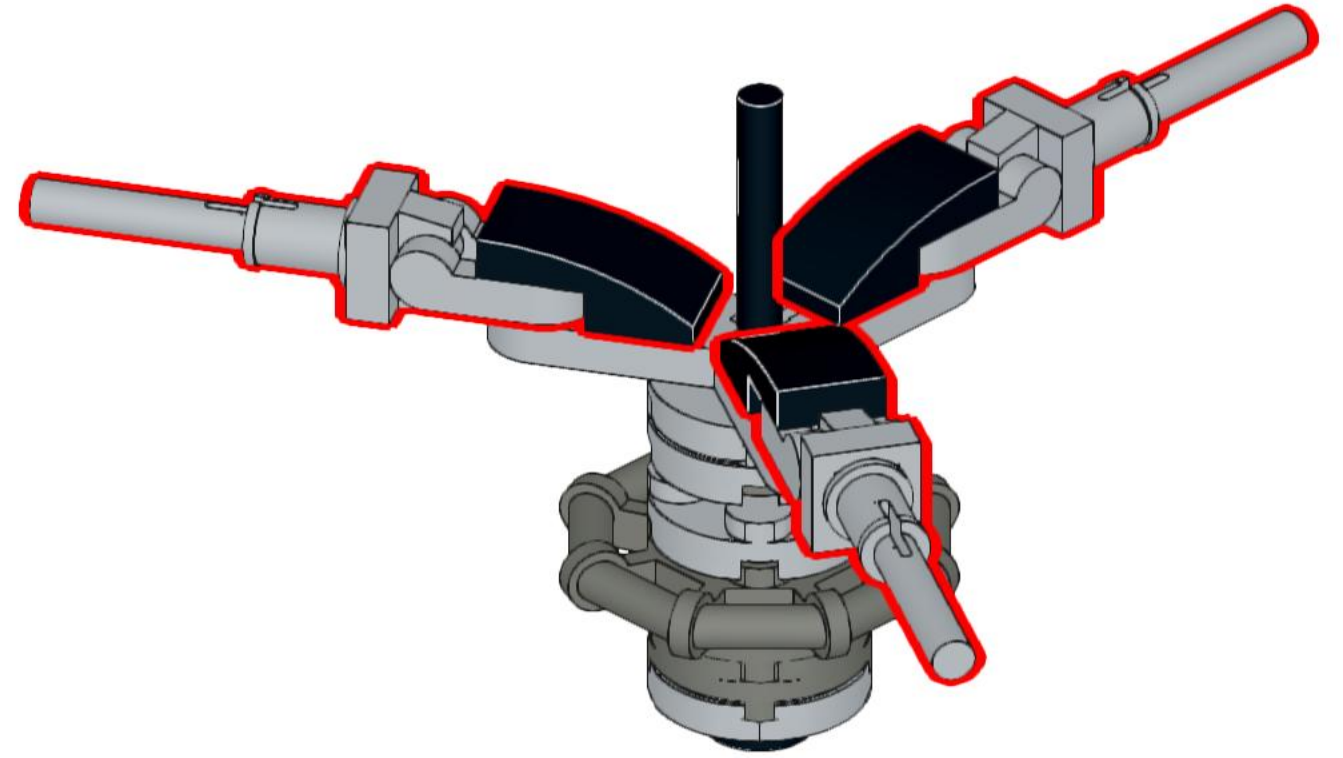
3x



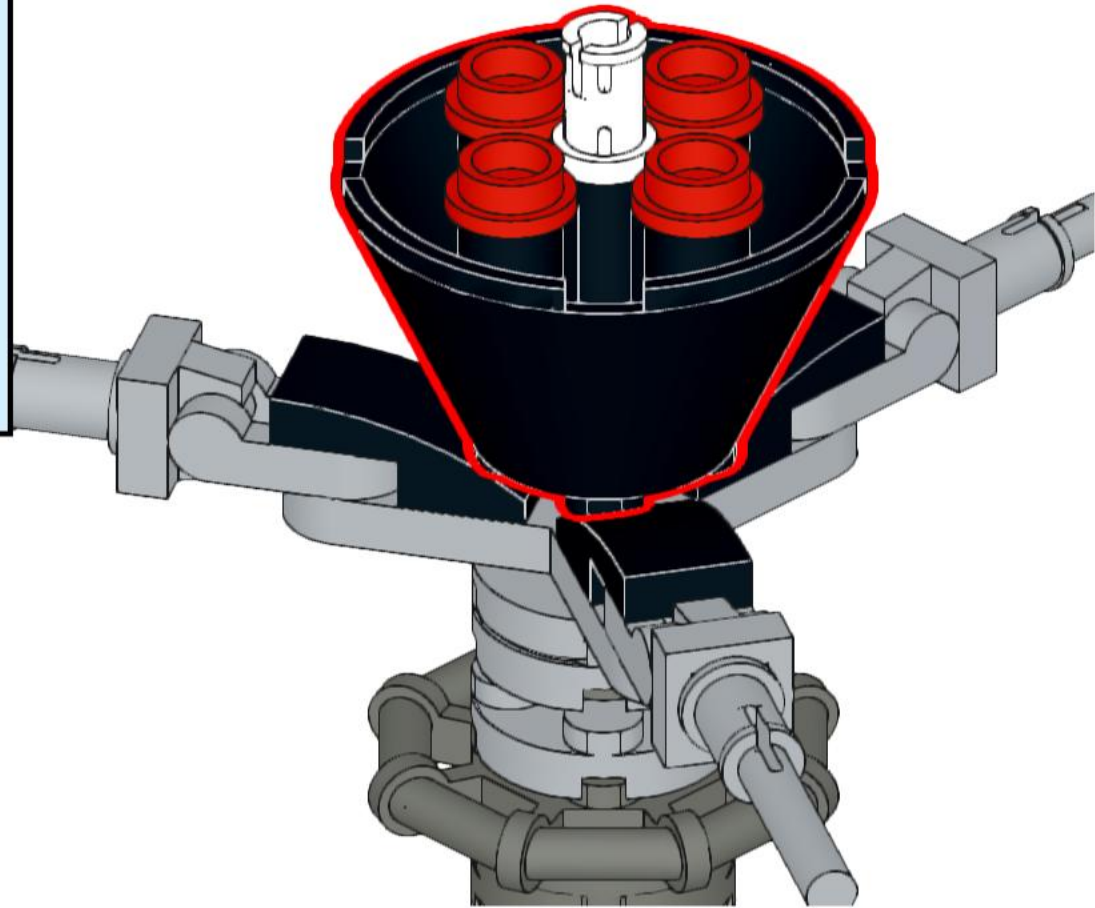
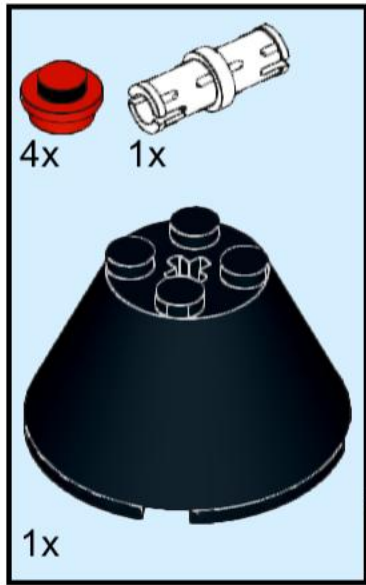
5



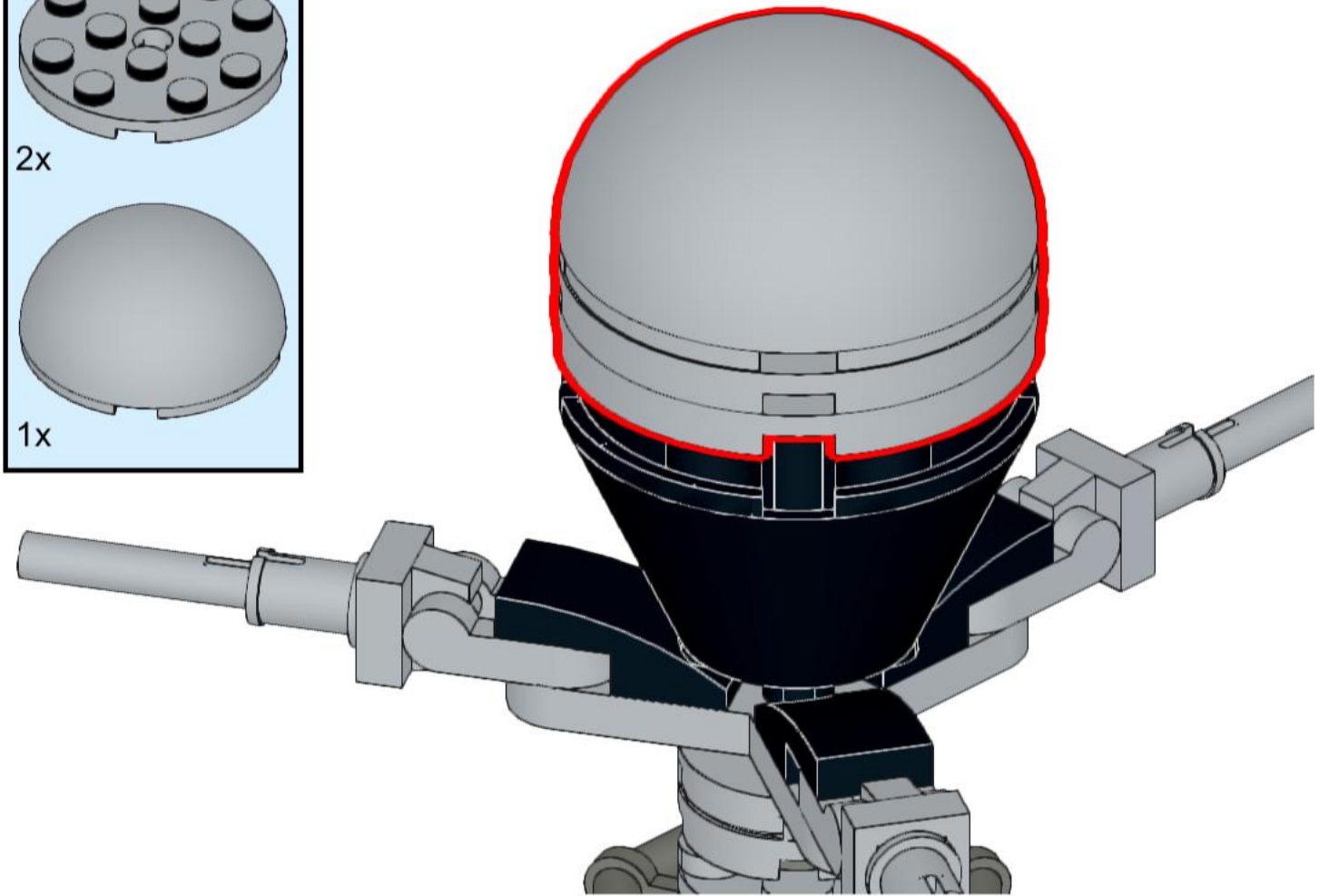
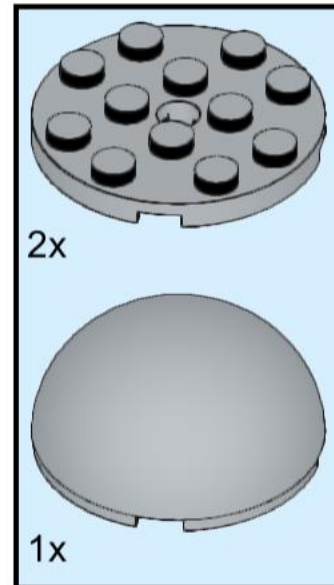
6



7

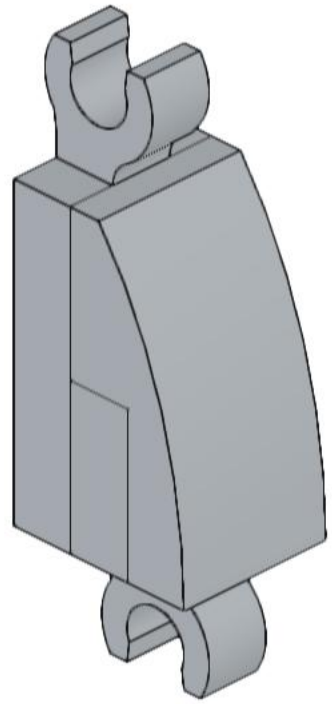
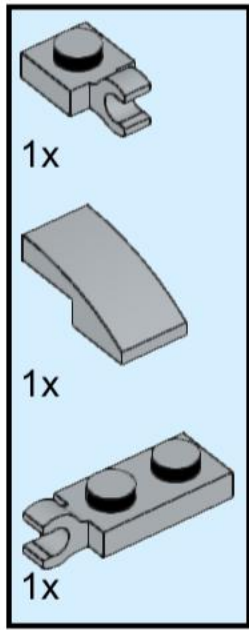


8

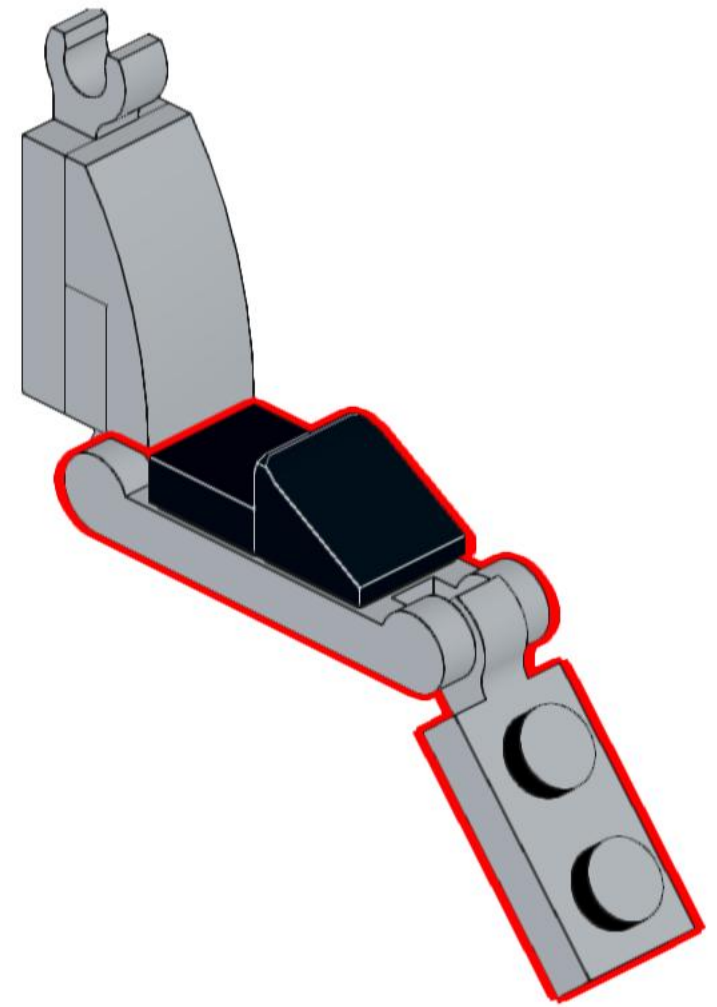
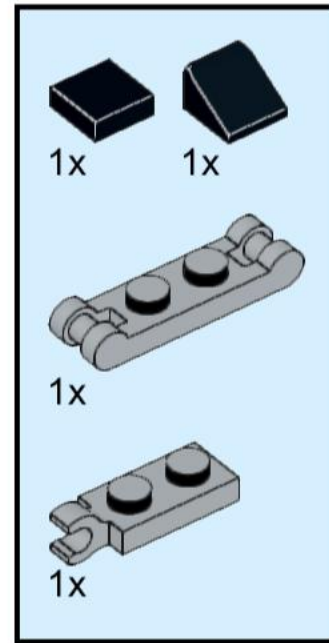




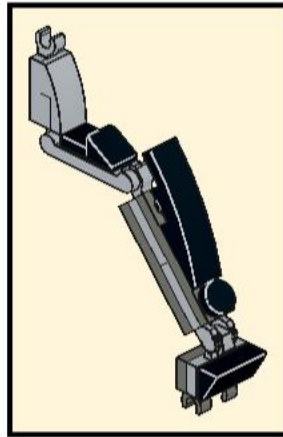
9



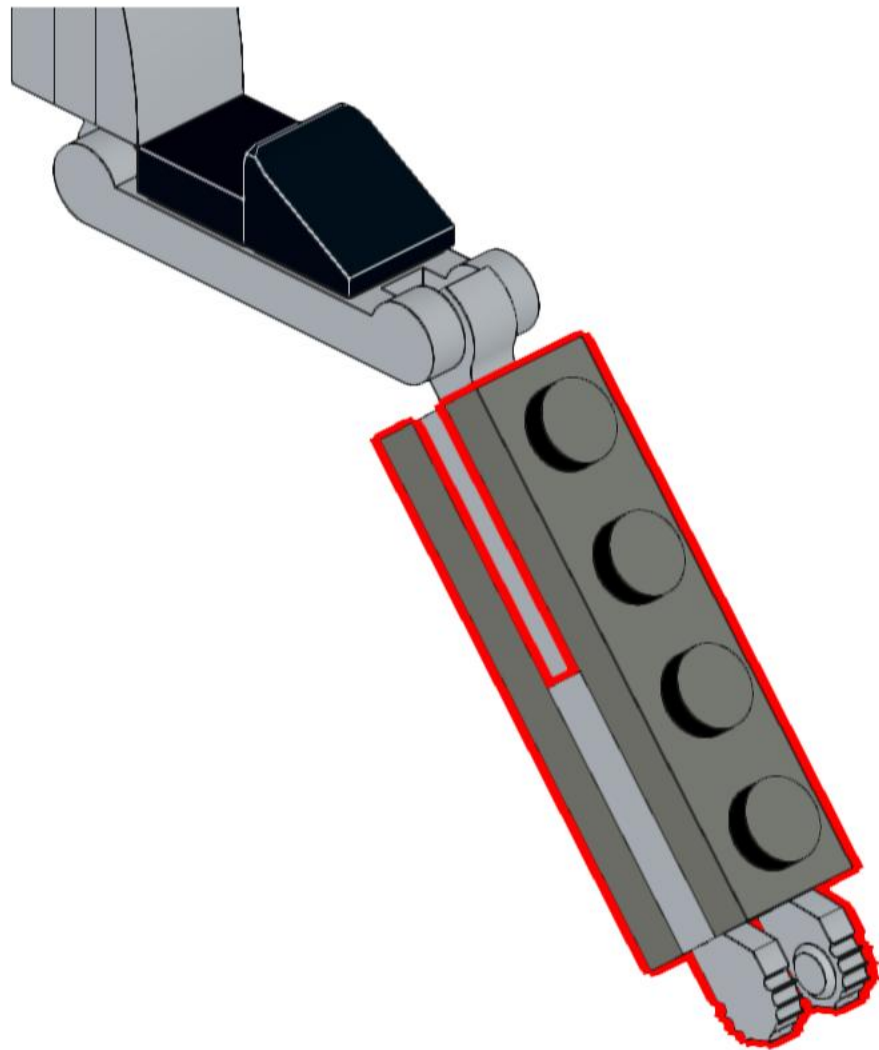
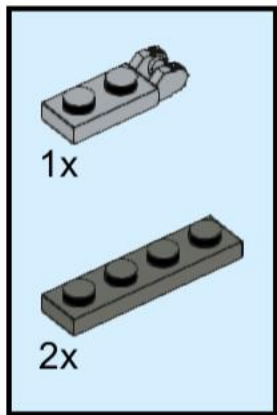
10



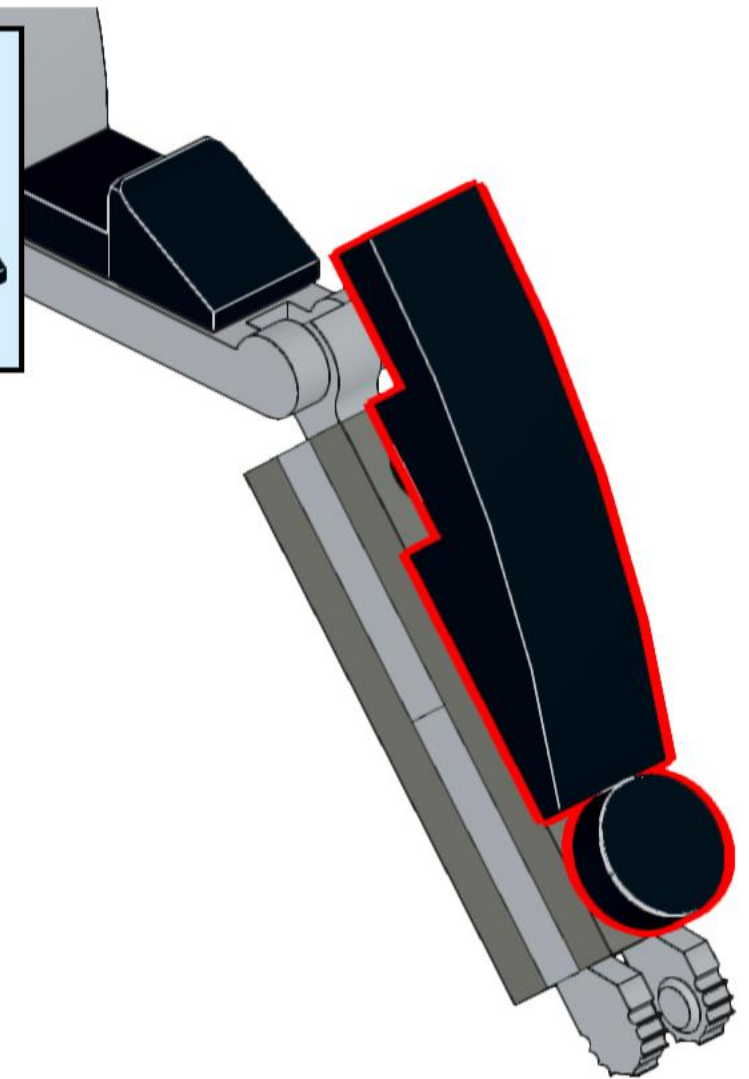
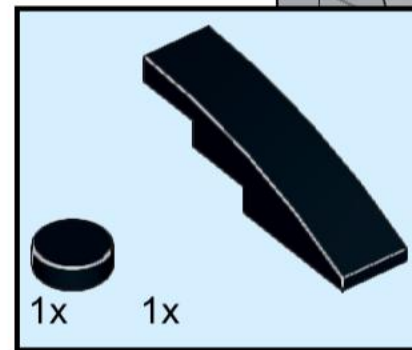
3x



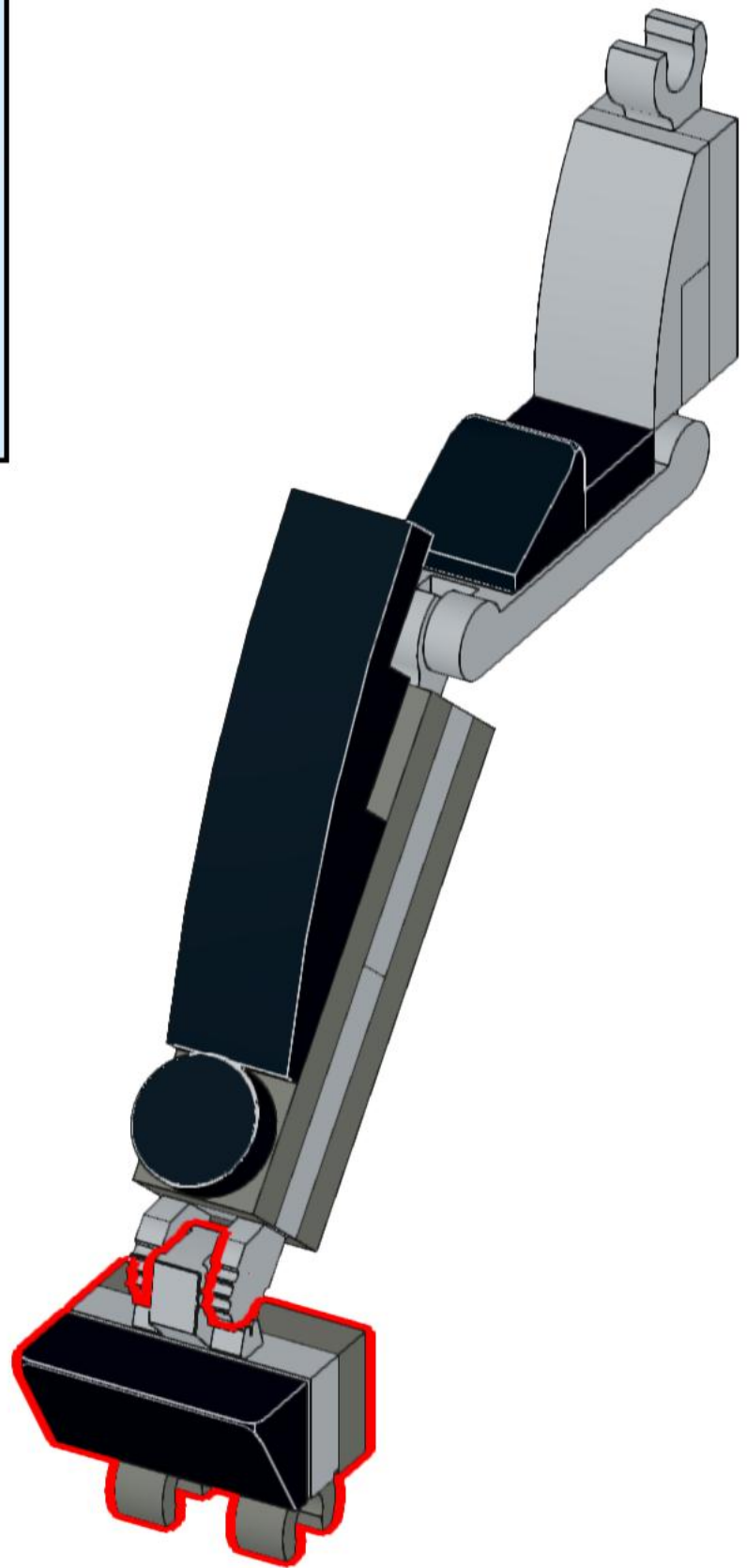
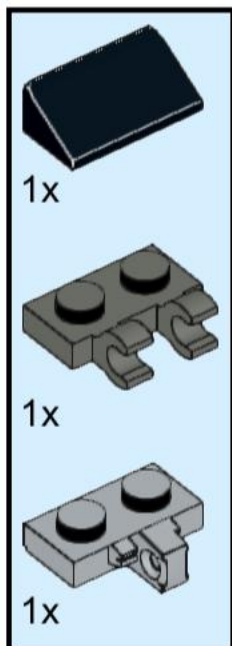
11



12



13



14

