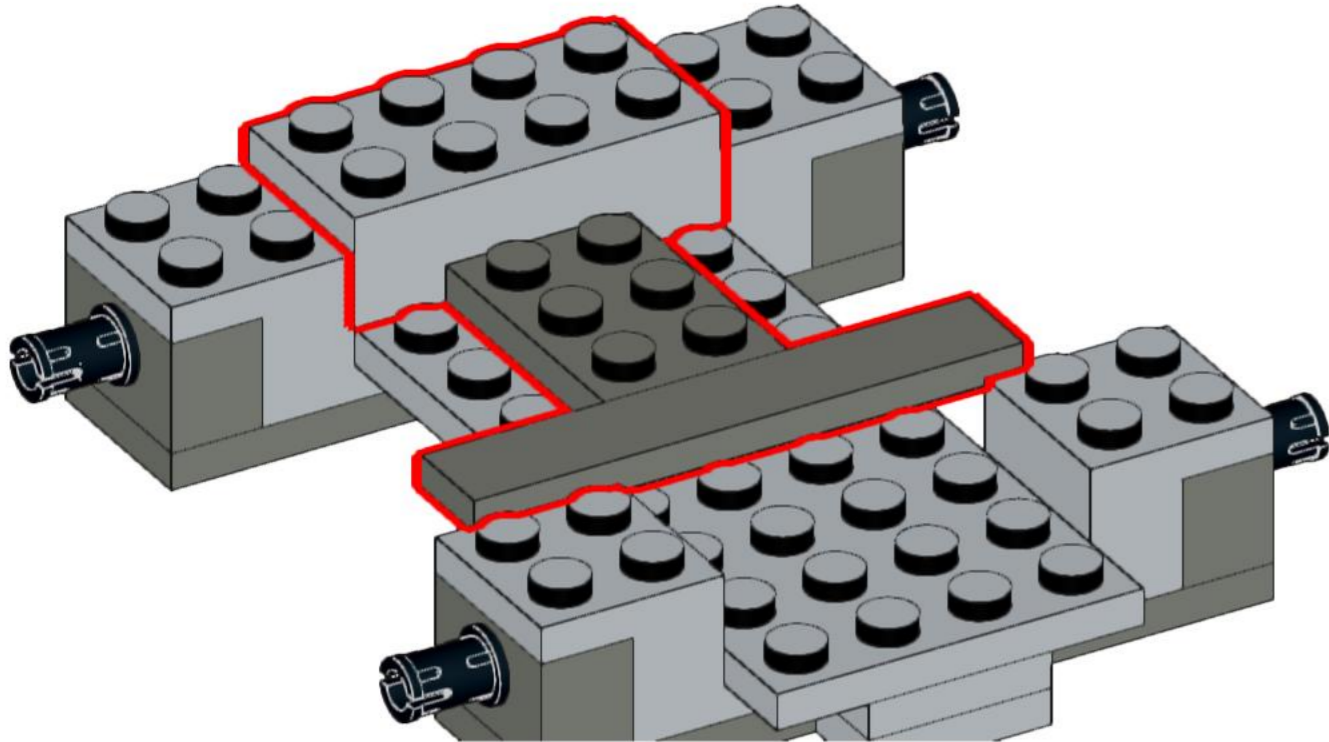
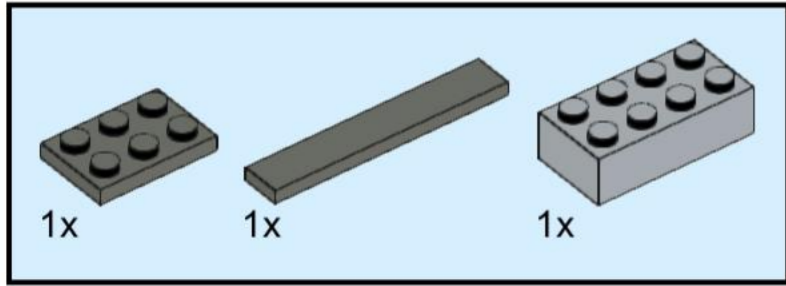
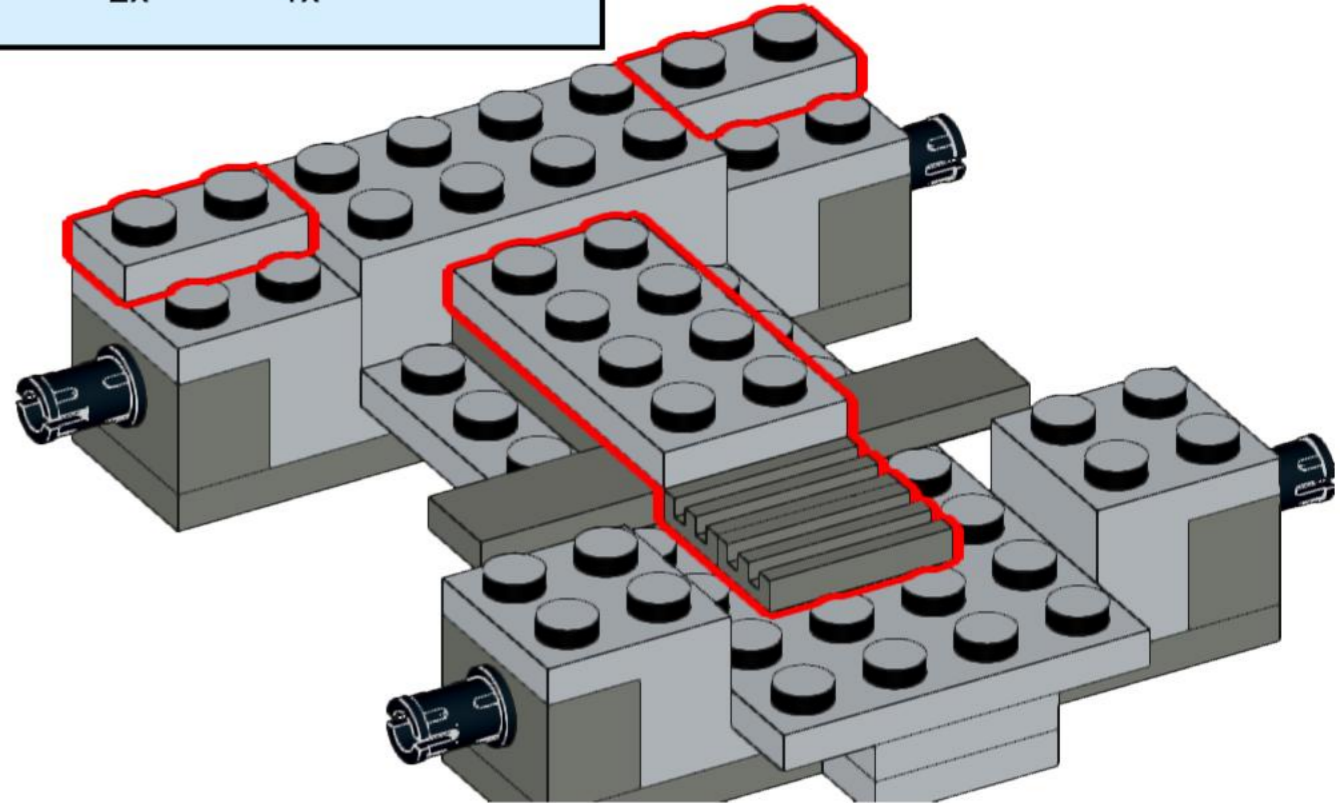
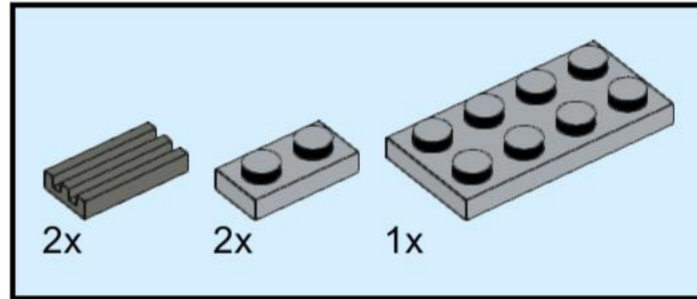




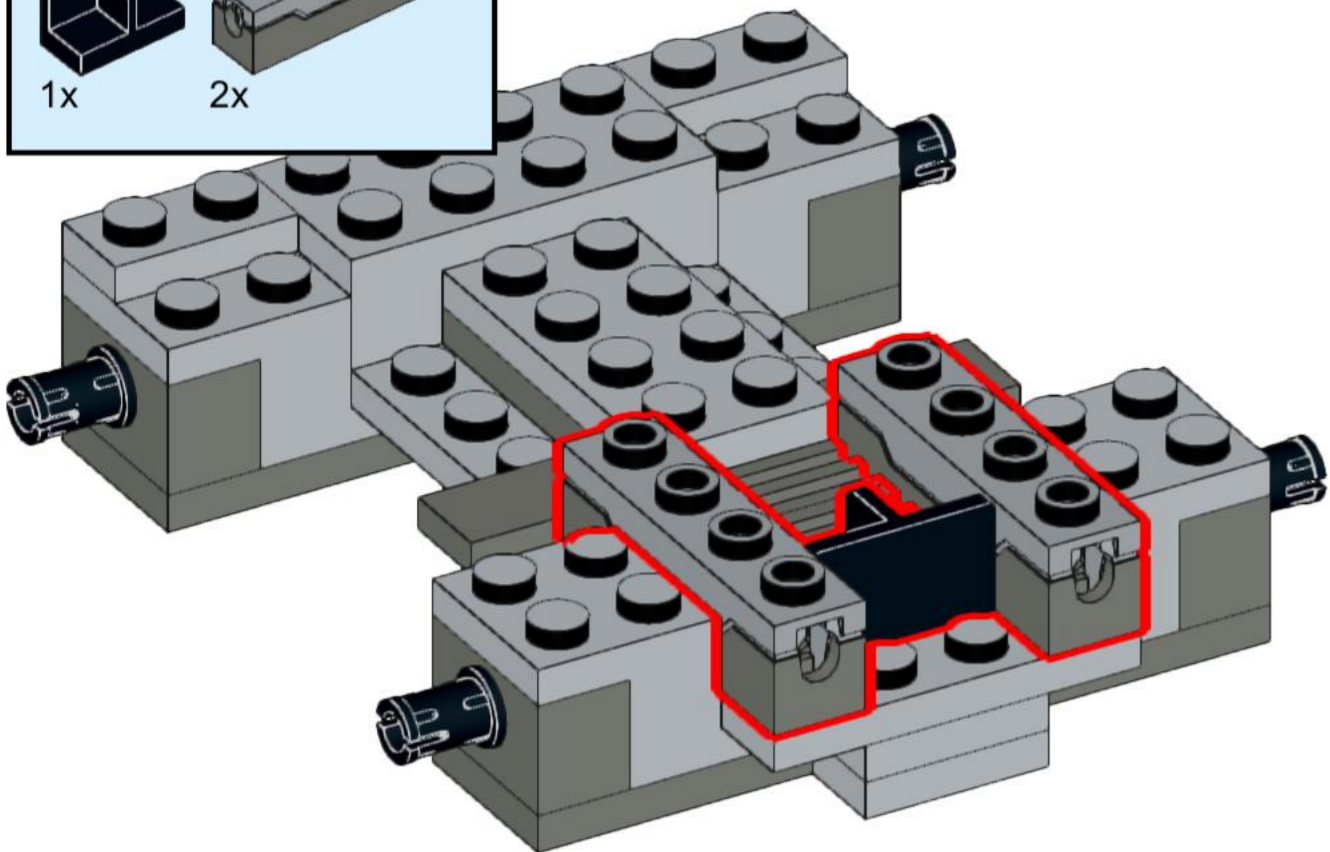
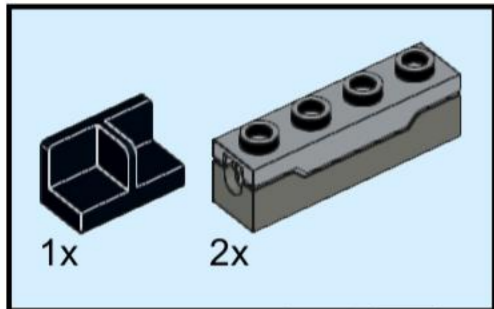
5



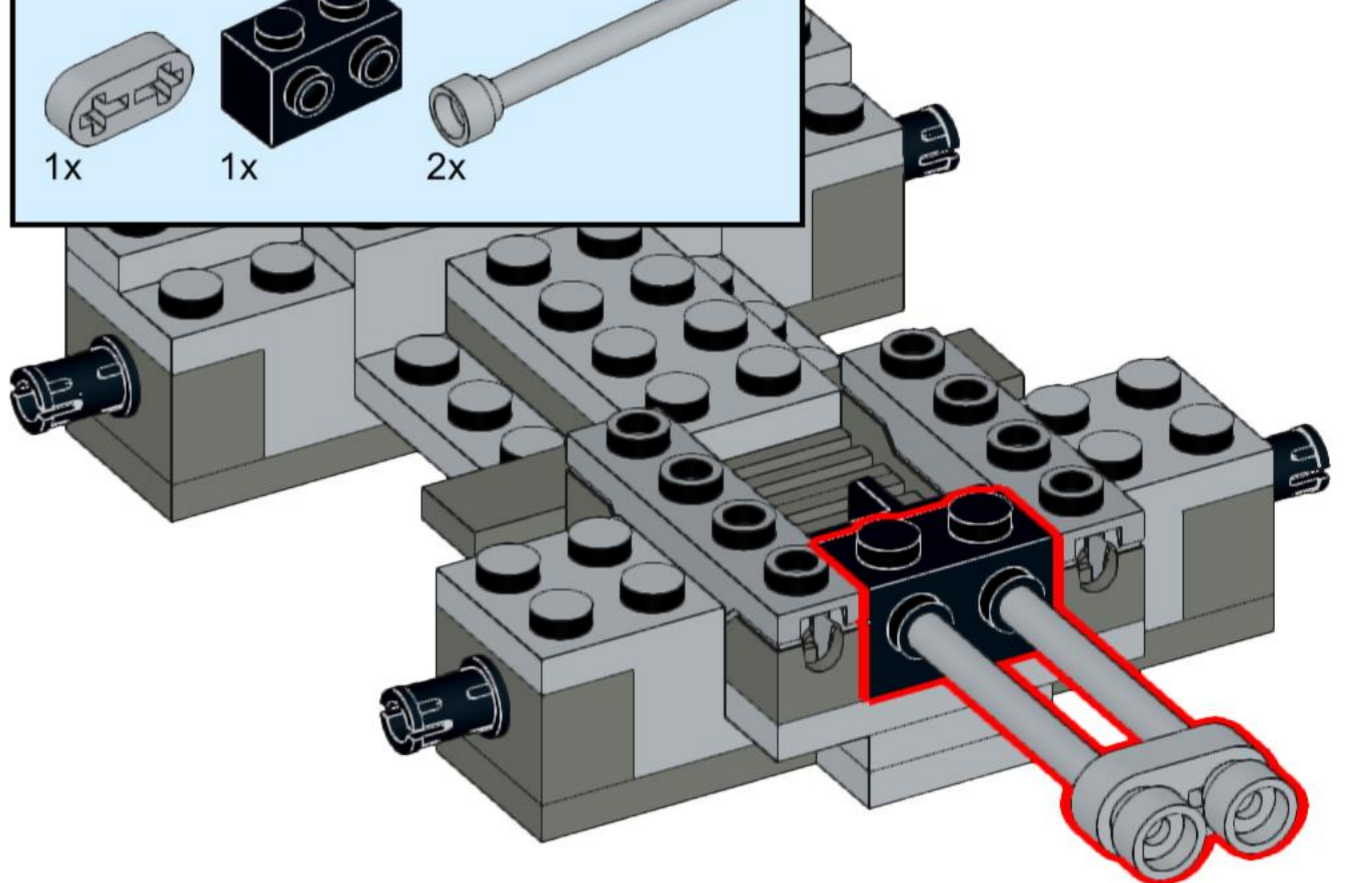
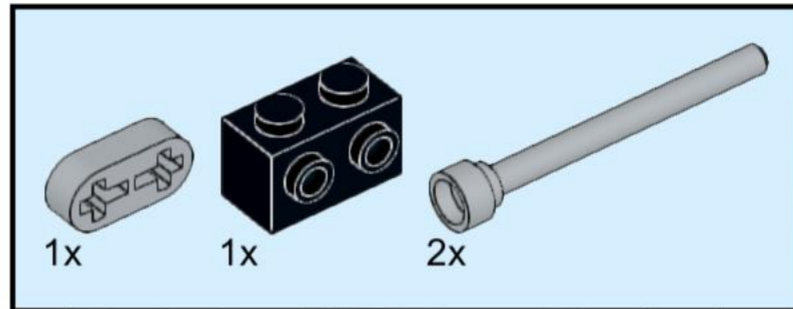
6



7

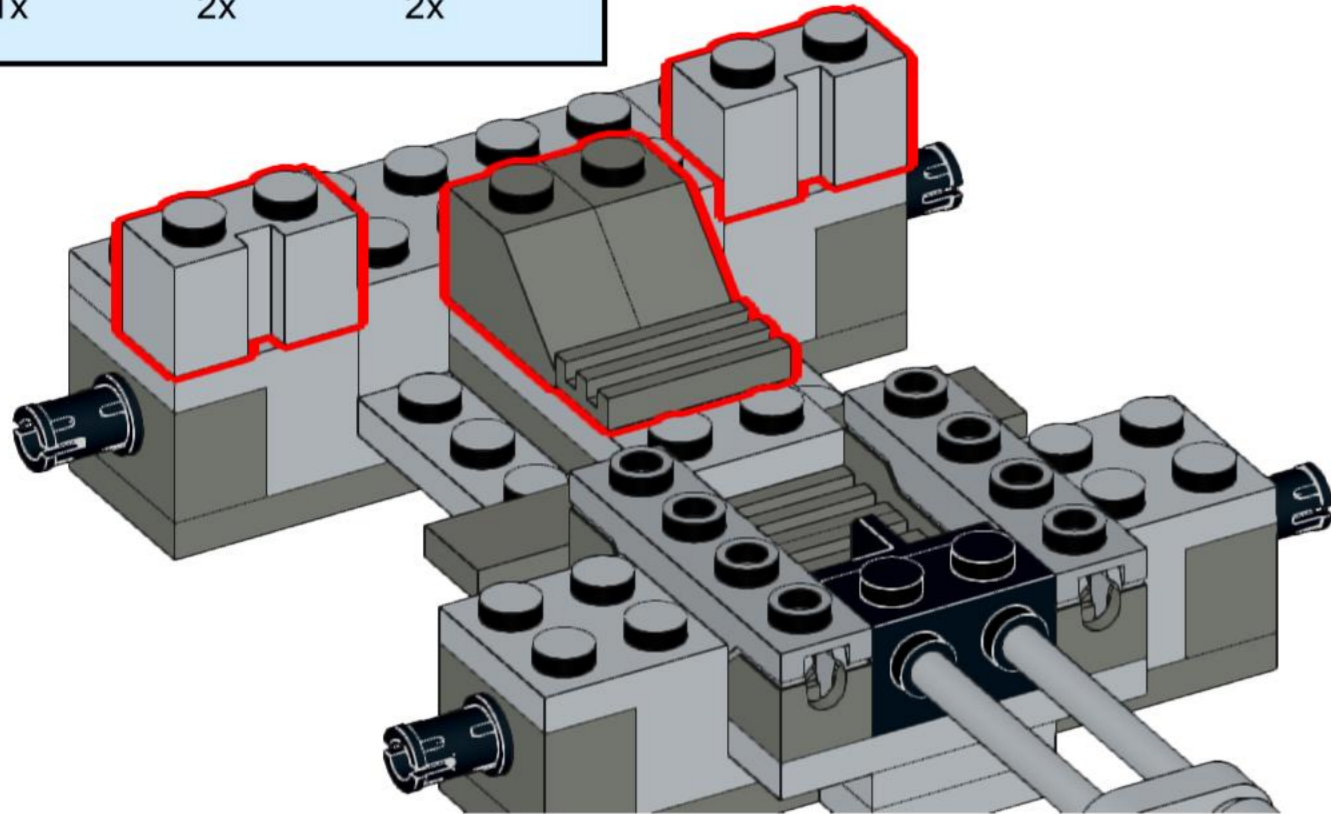
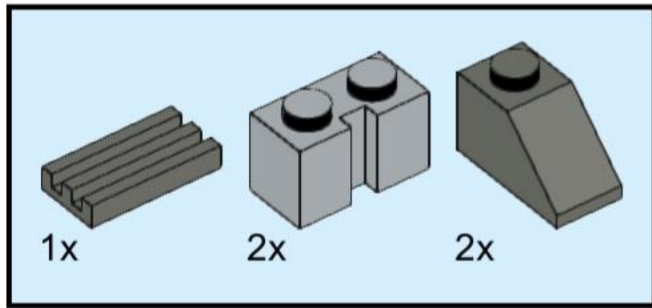


8

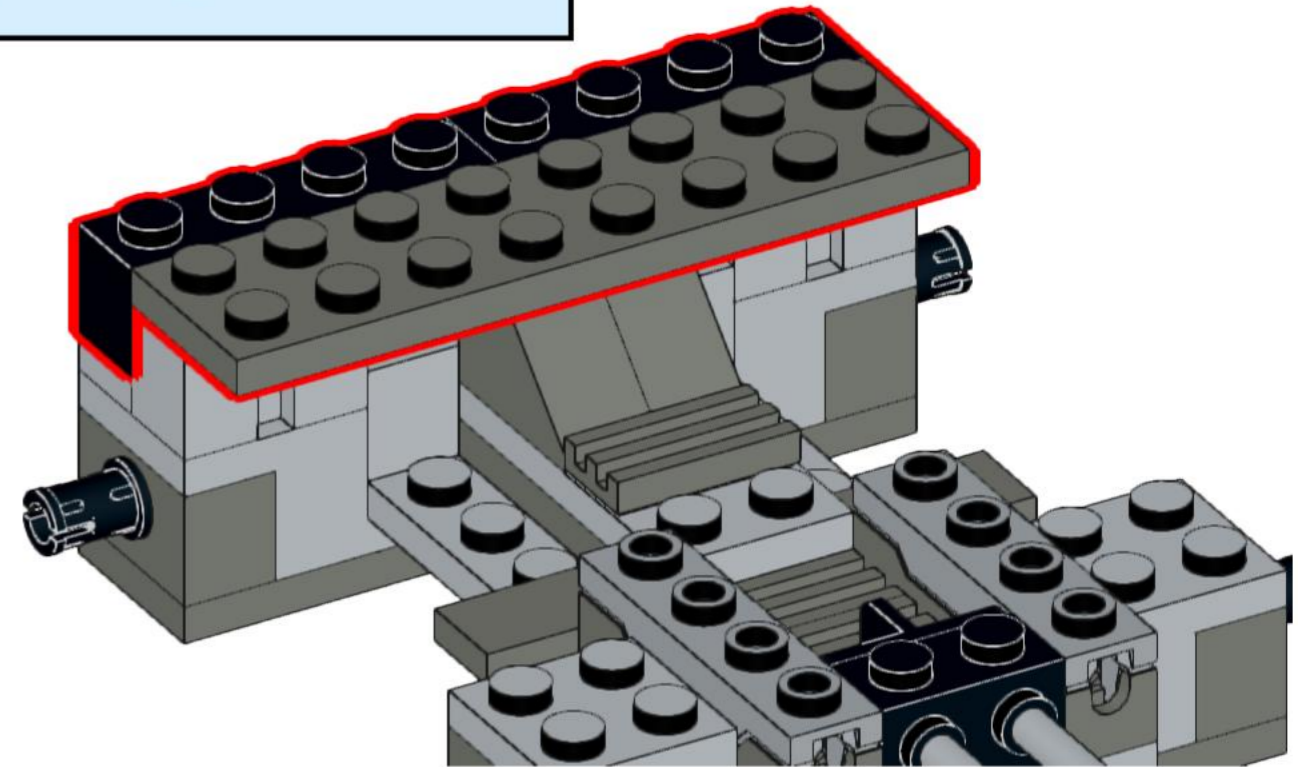
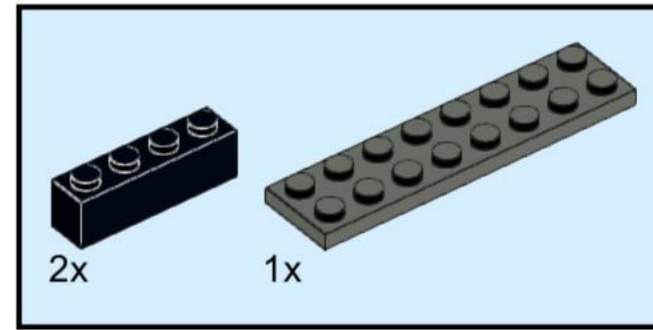




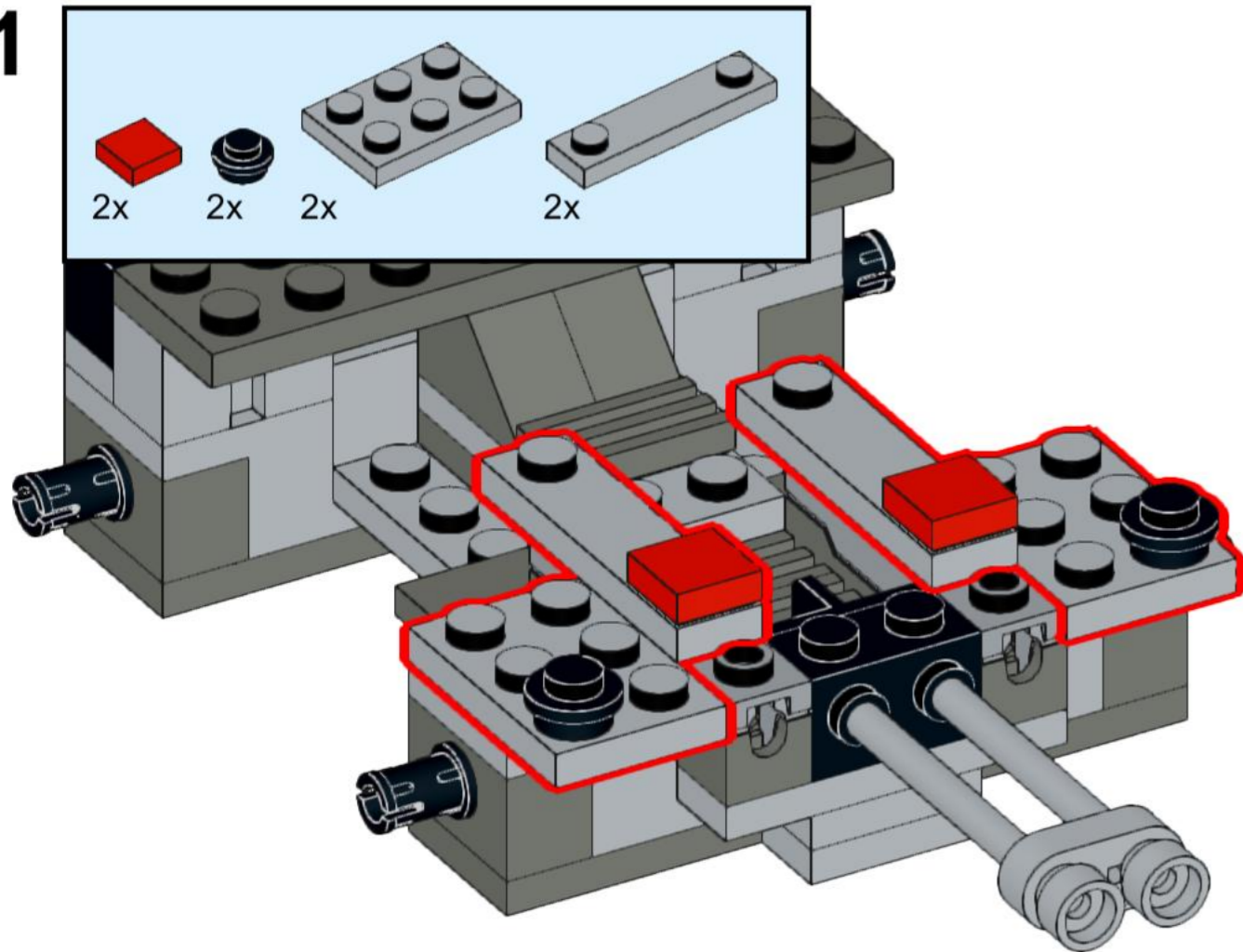
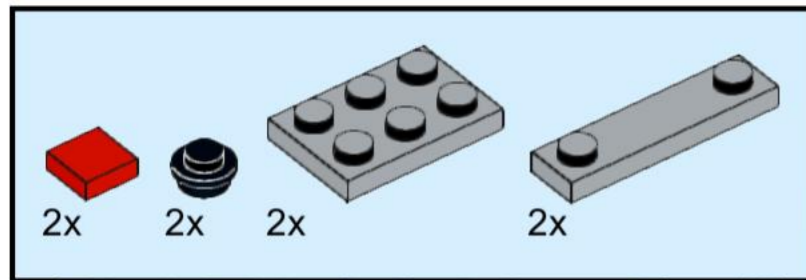
9



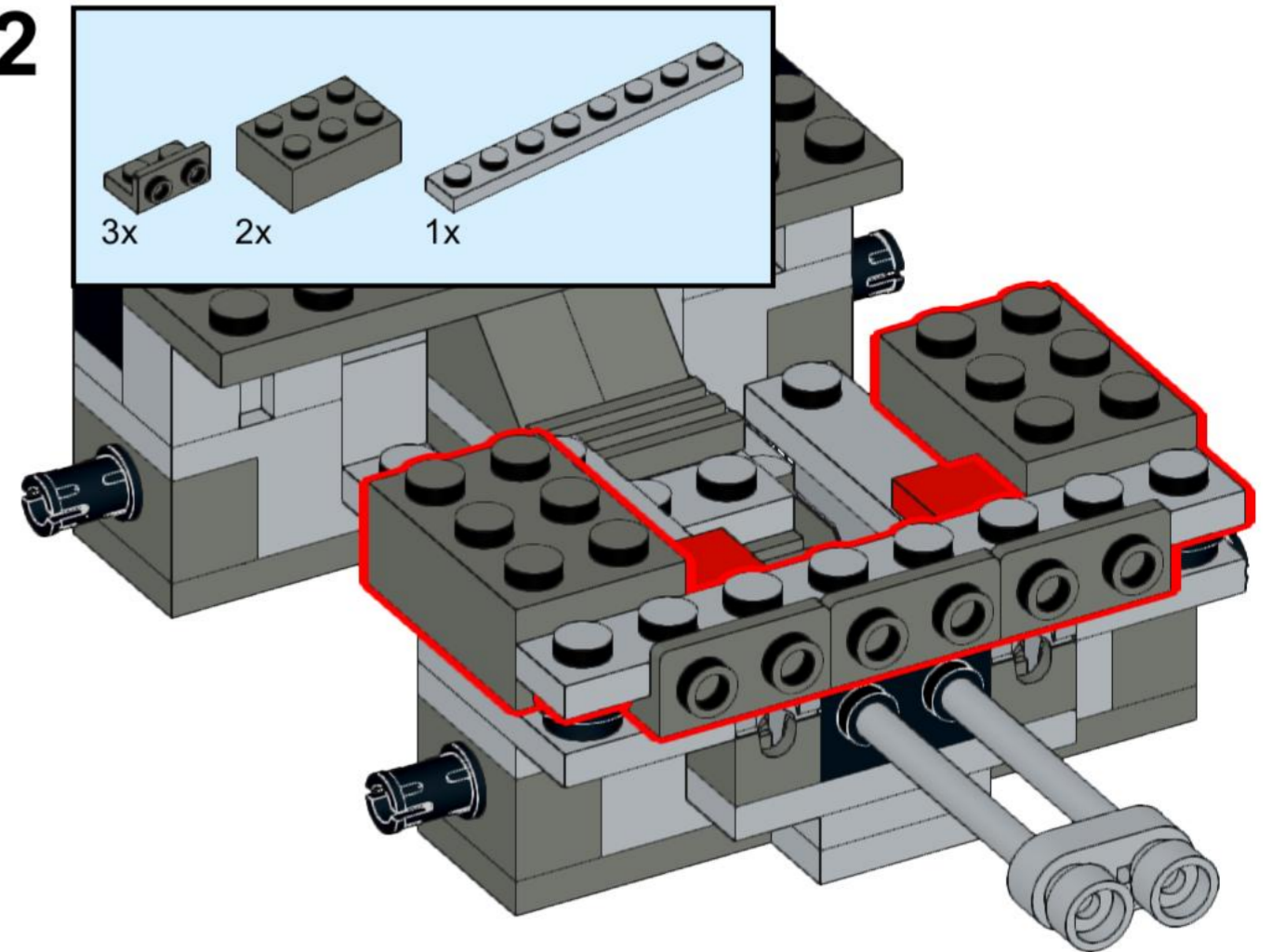
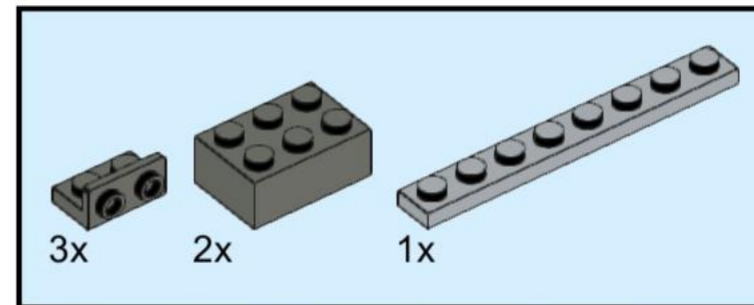
10



11

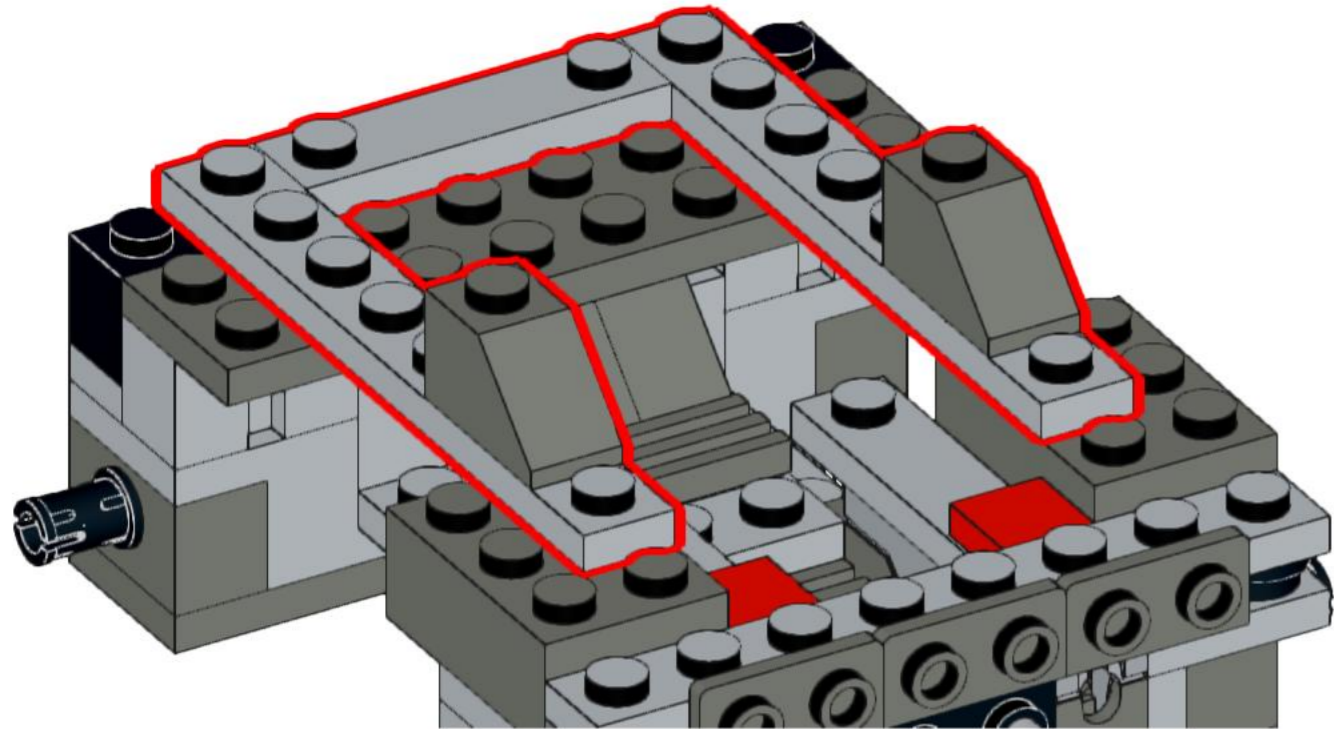
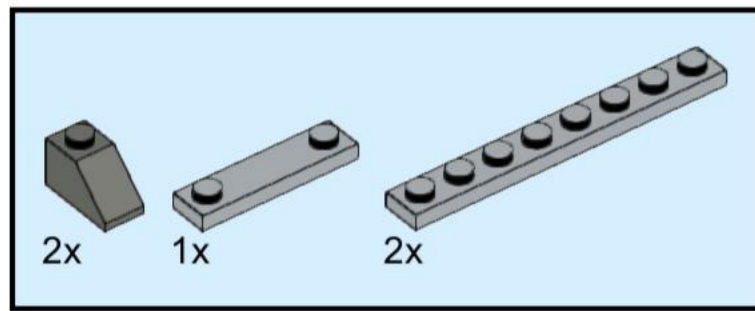


12

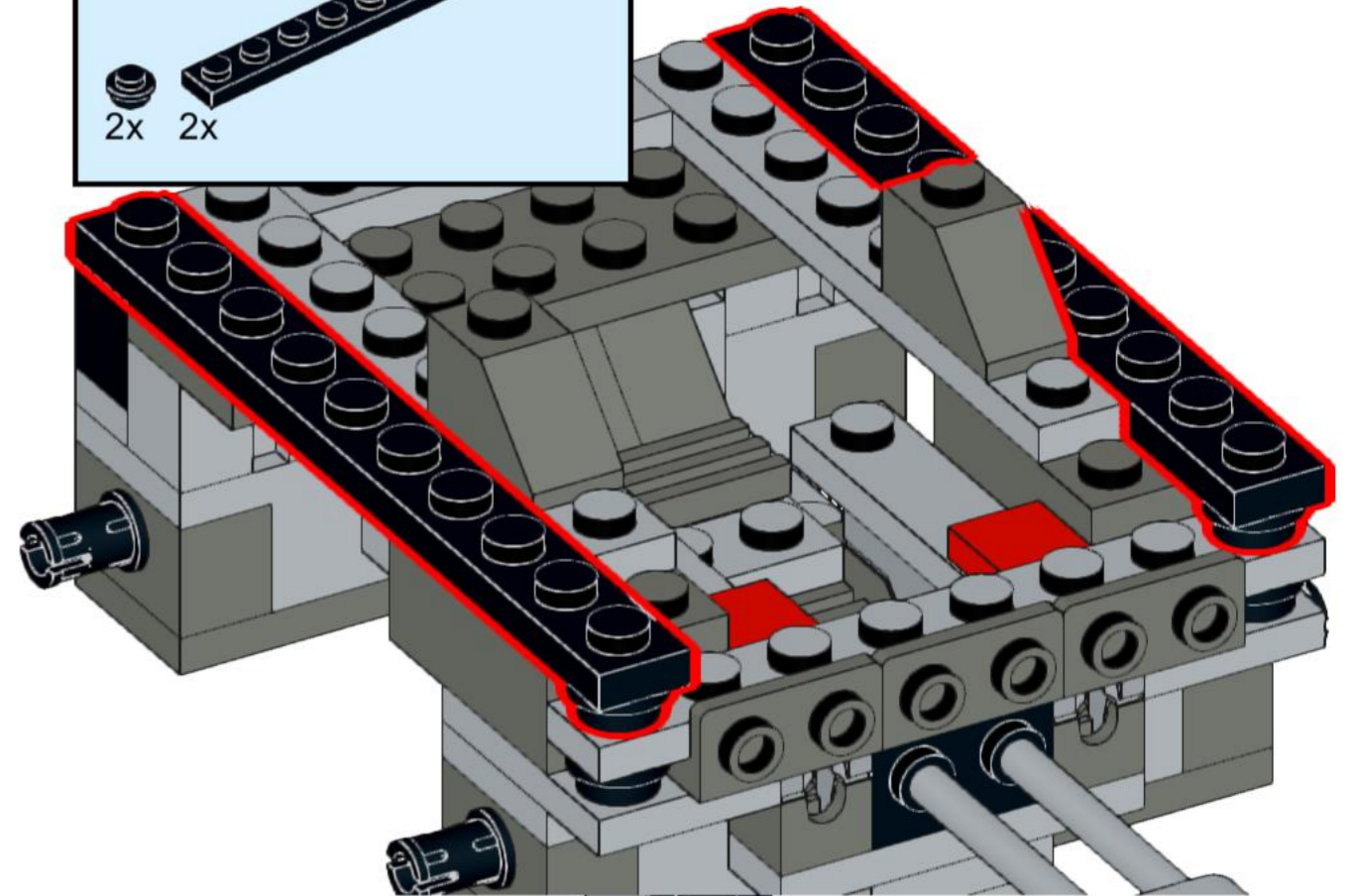
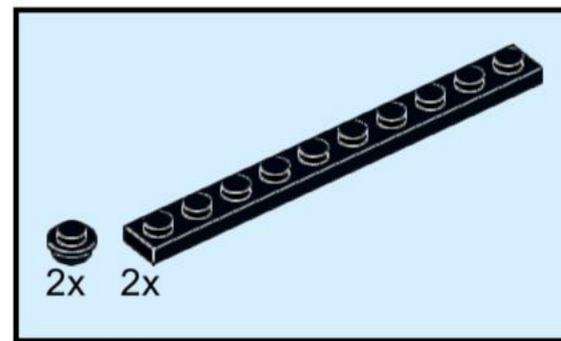




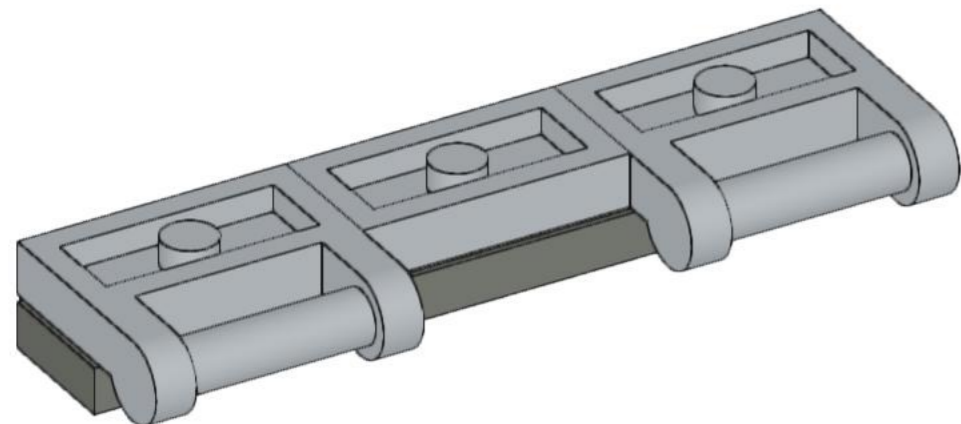
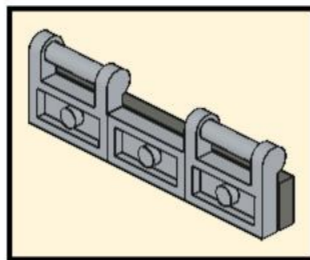
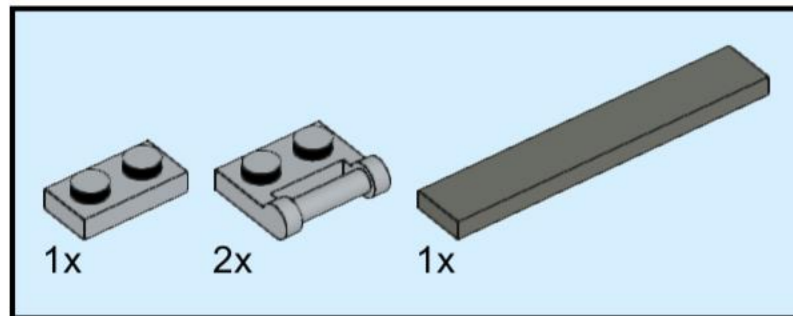
13



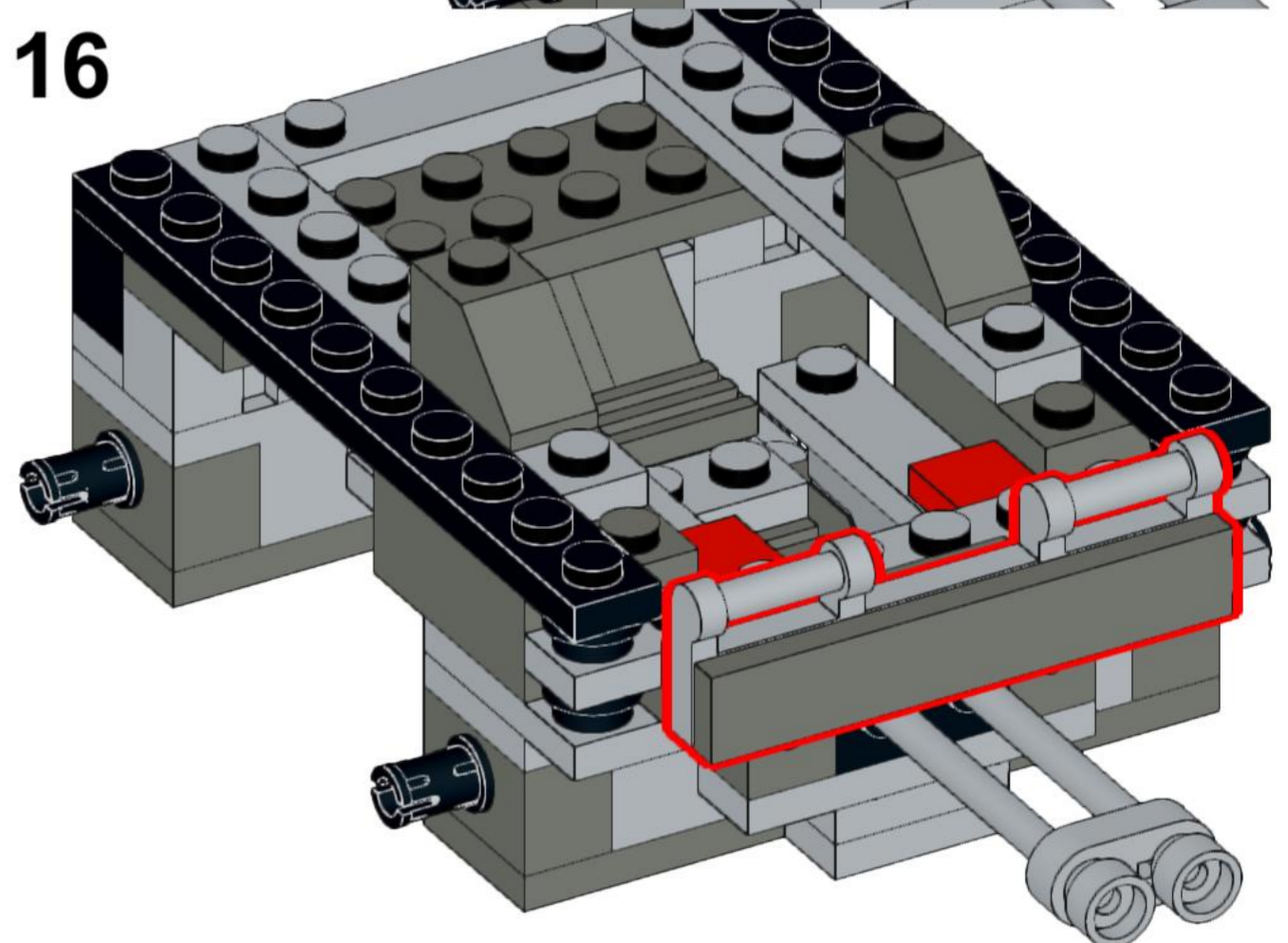
14



15

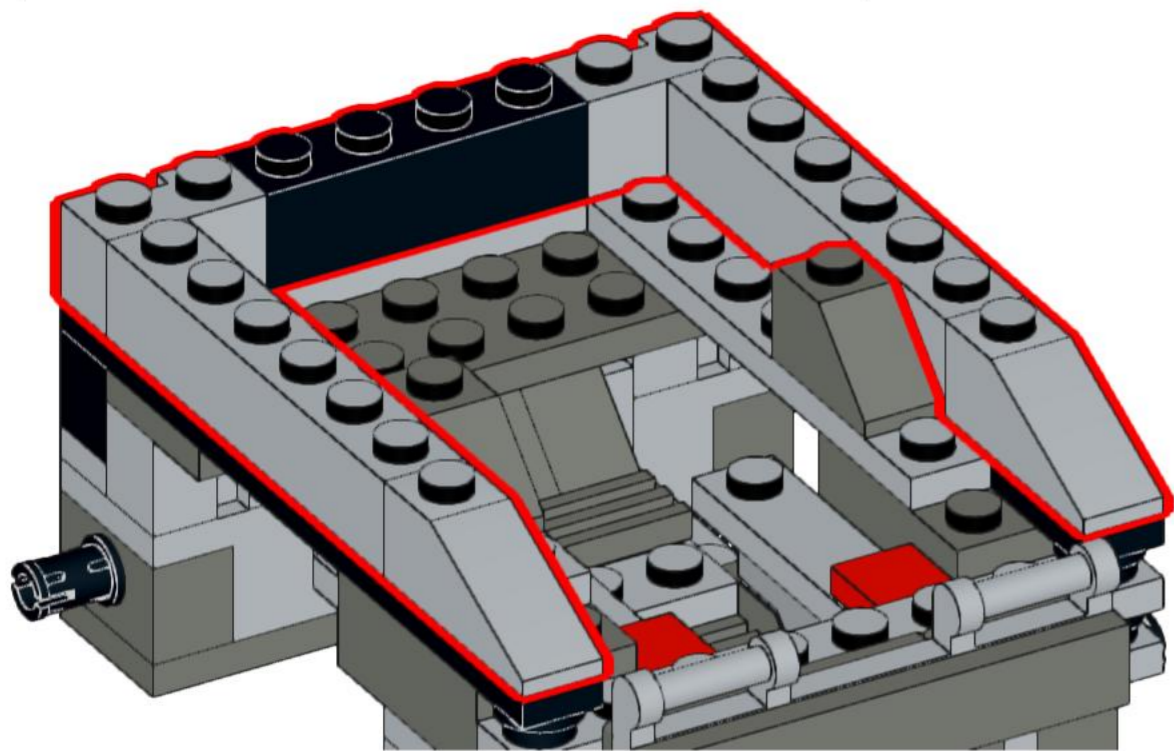
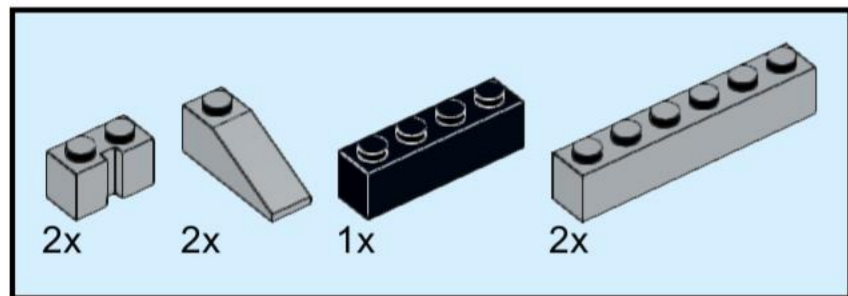


16

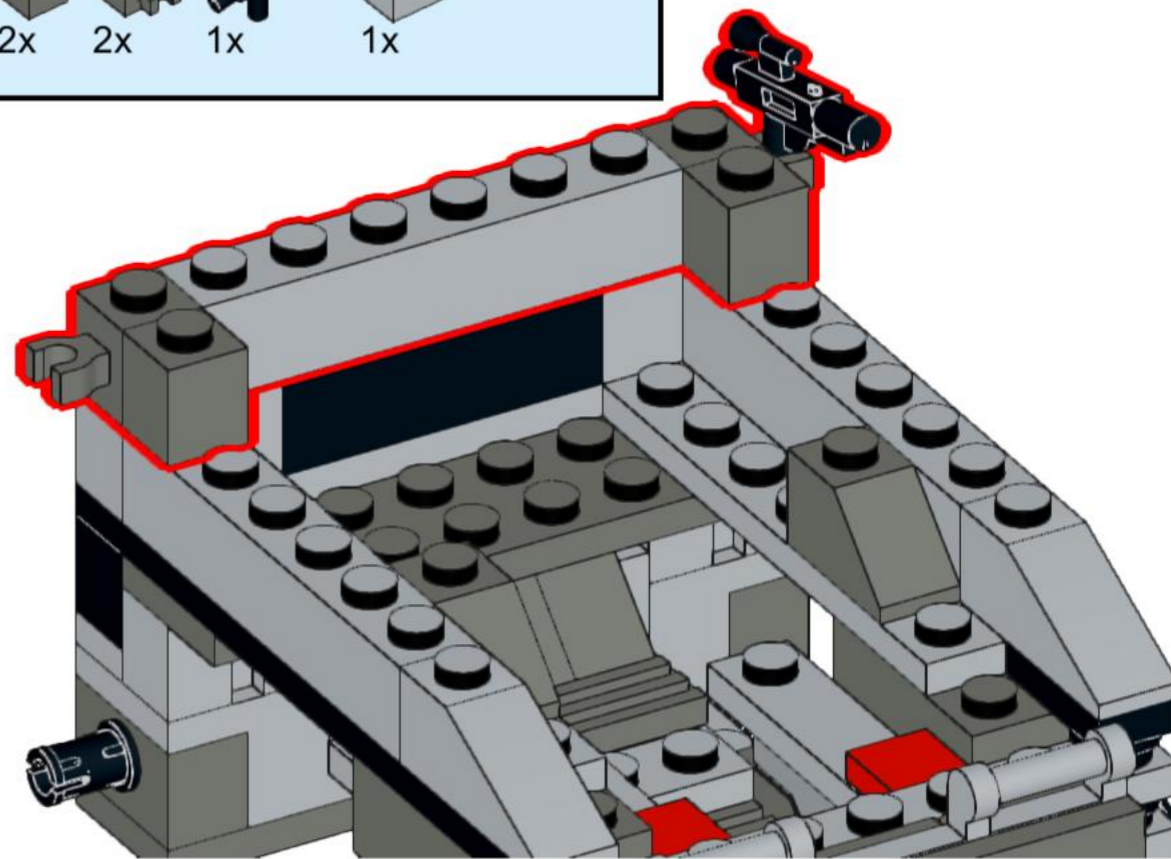
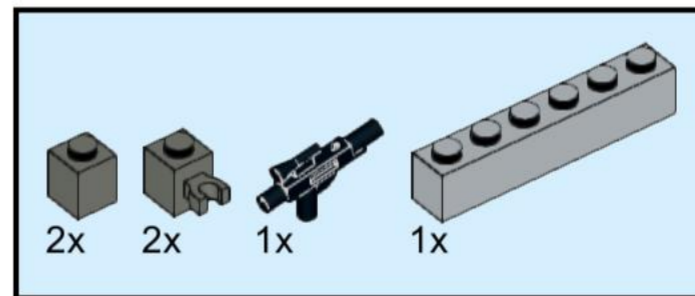




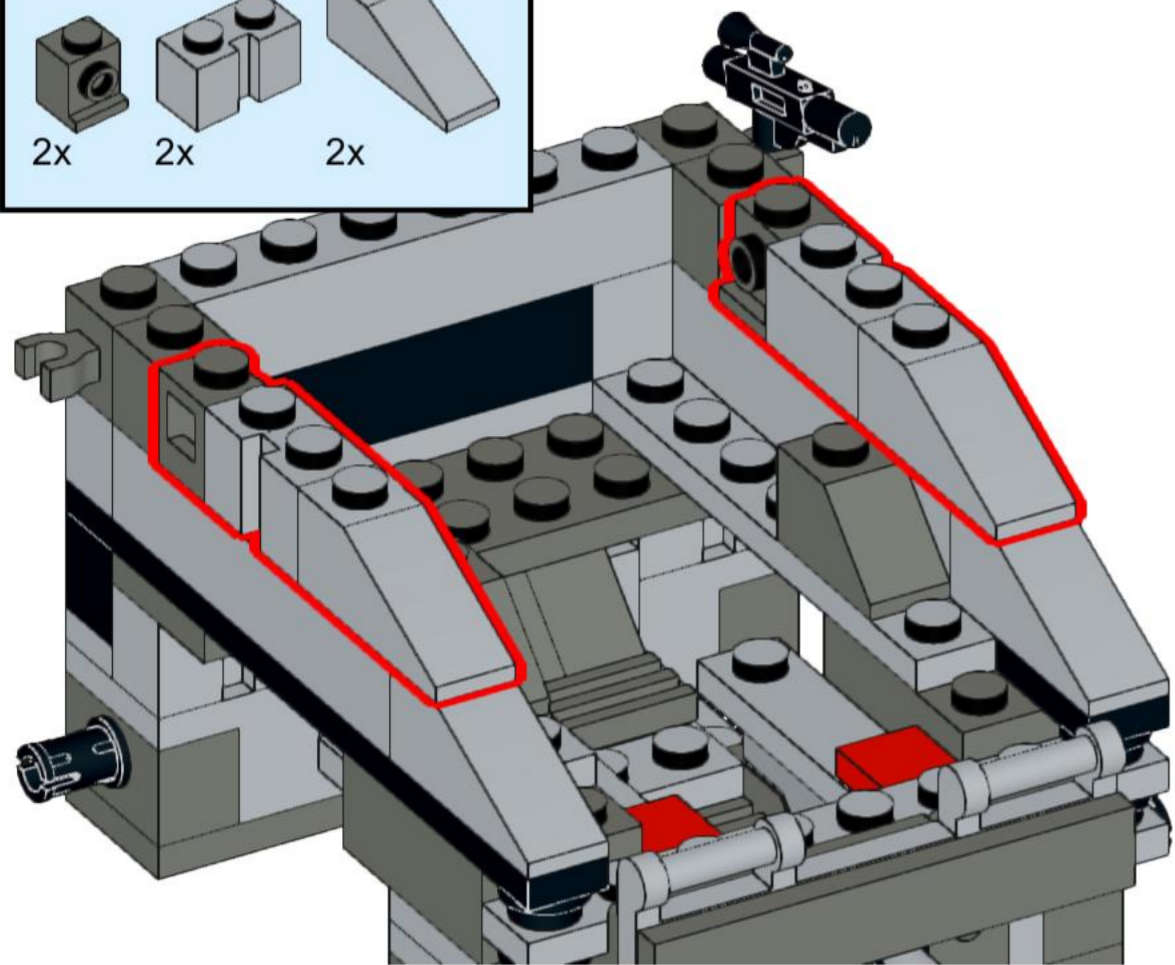
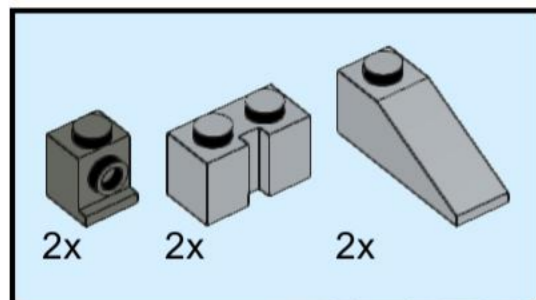
17



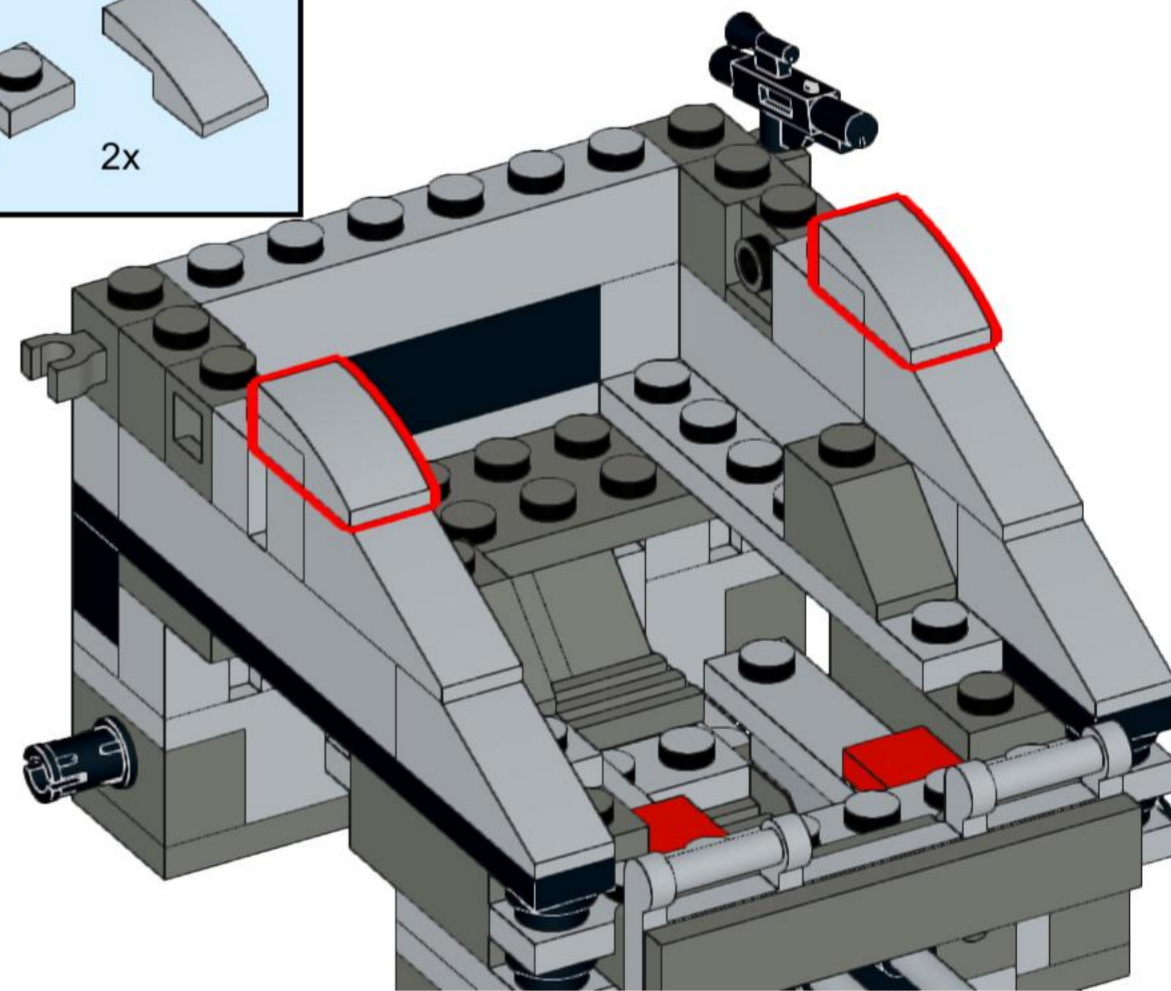
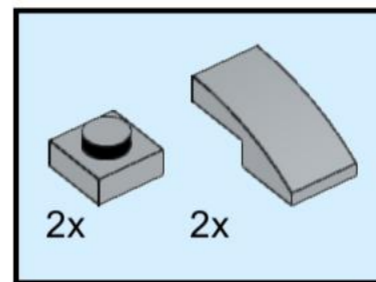
18



19

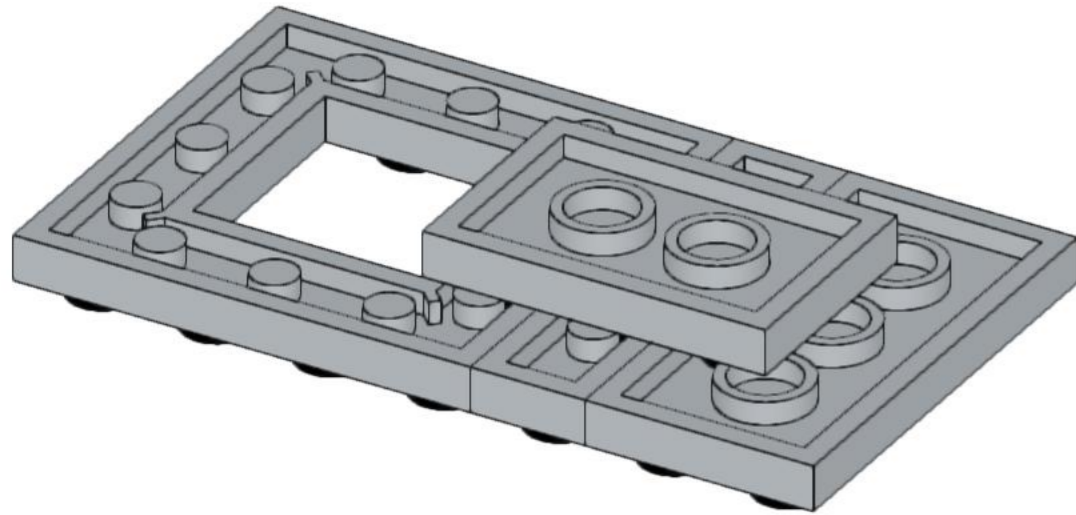
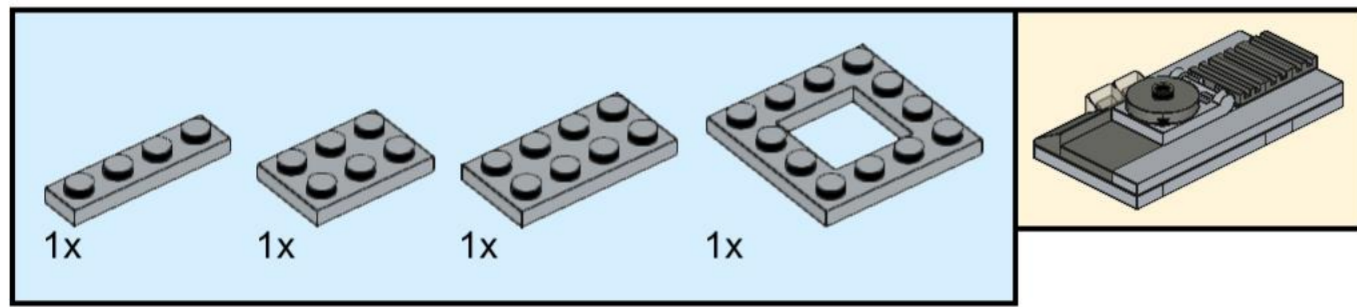


20

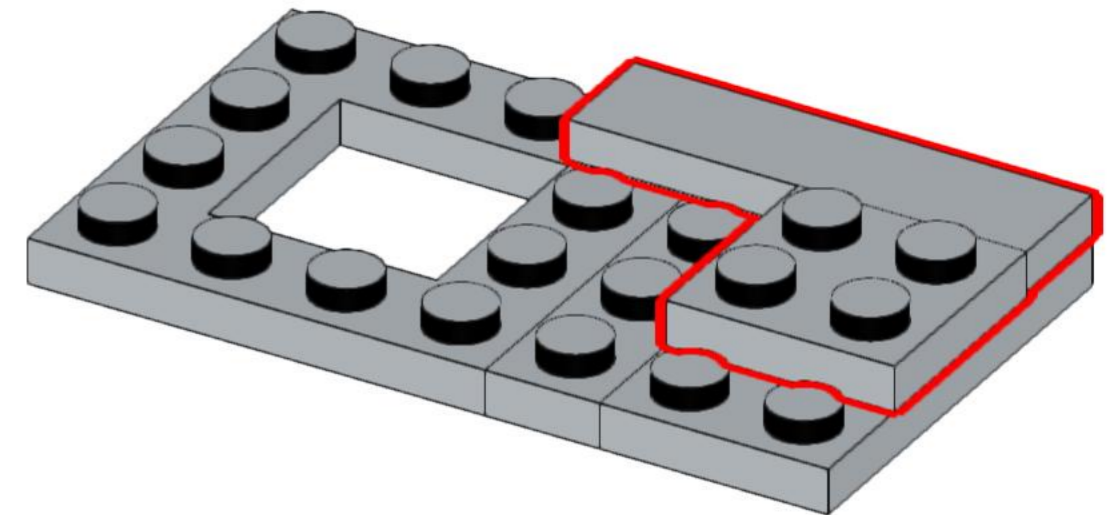
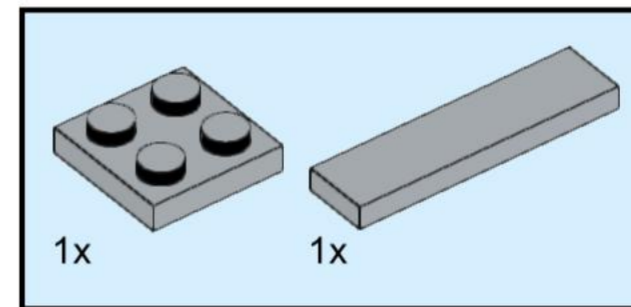




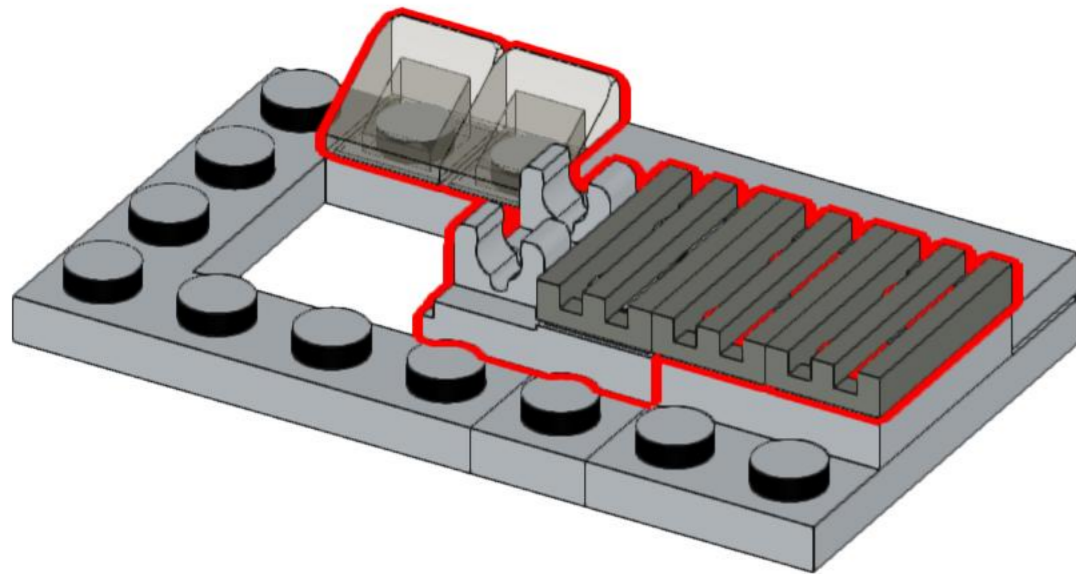
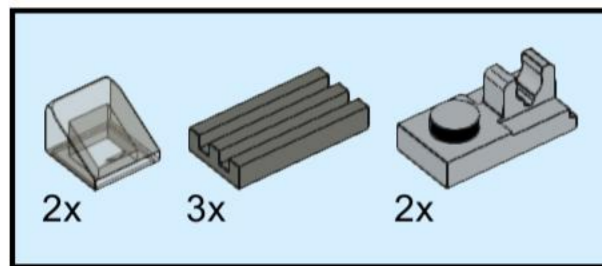
21



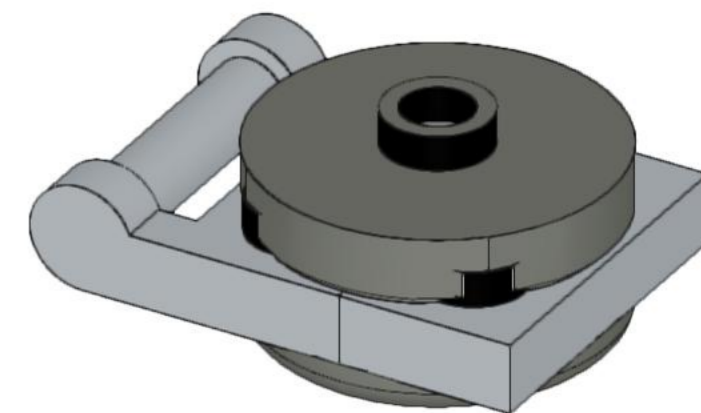
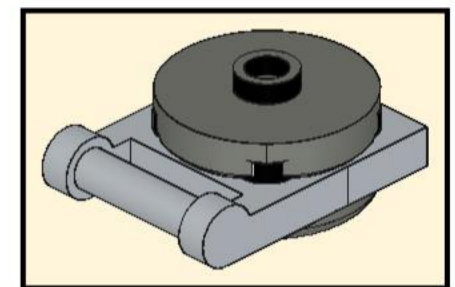
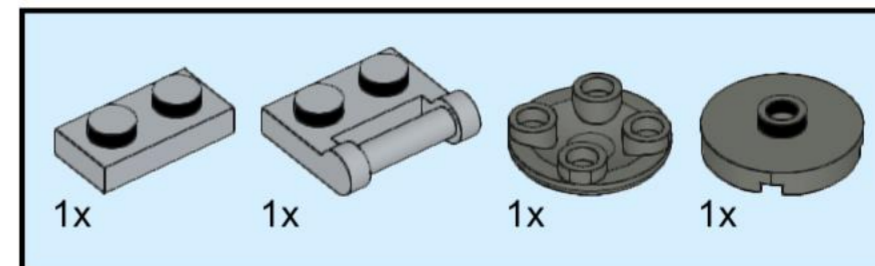
22



23

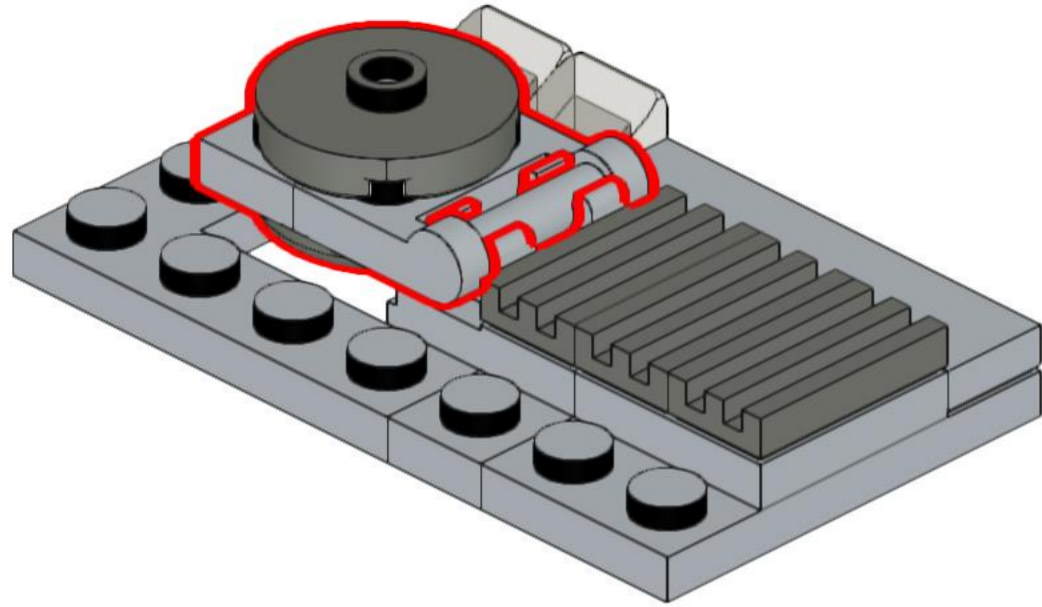


24

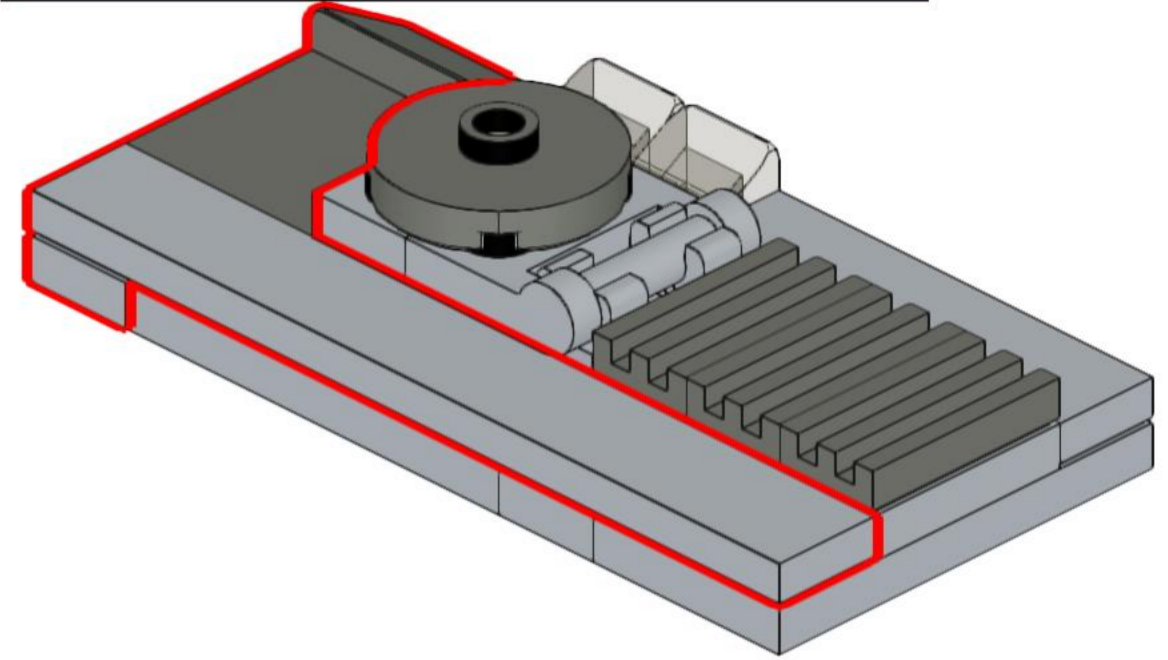
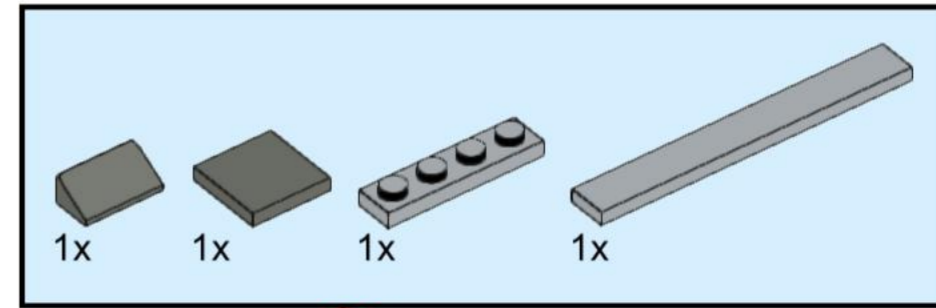




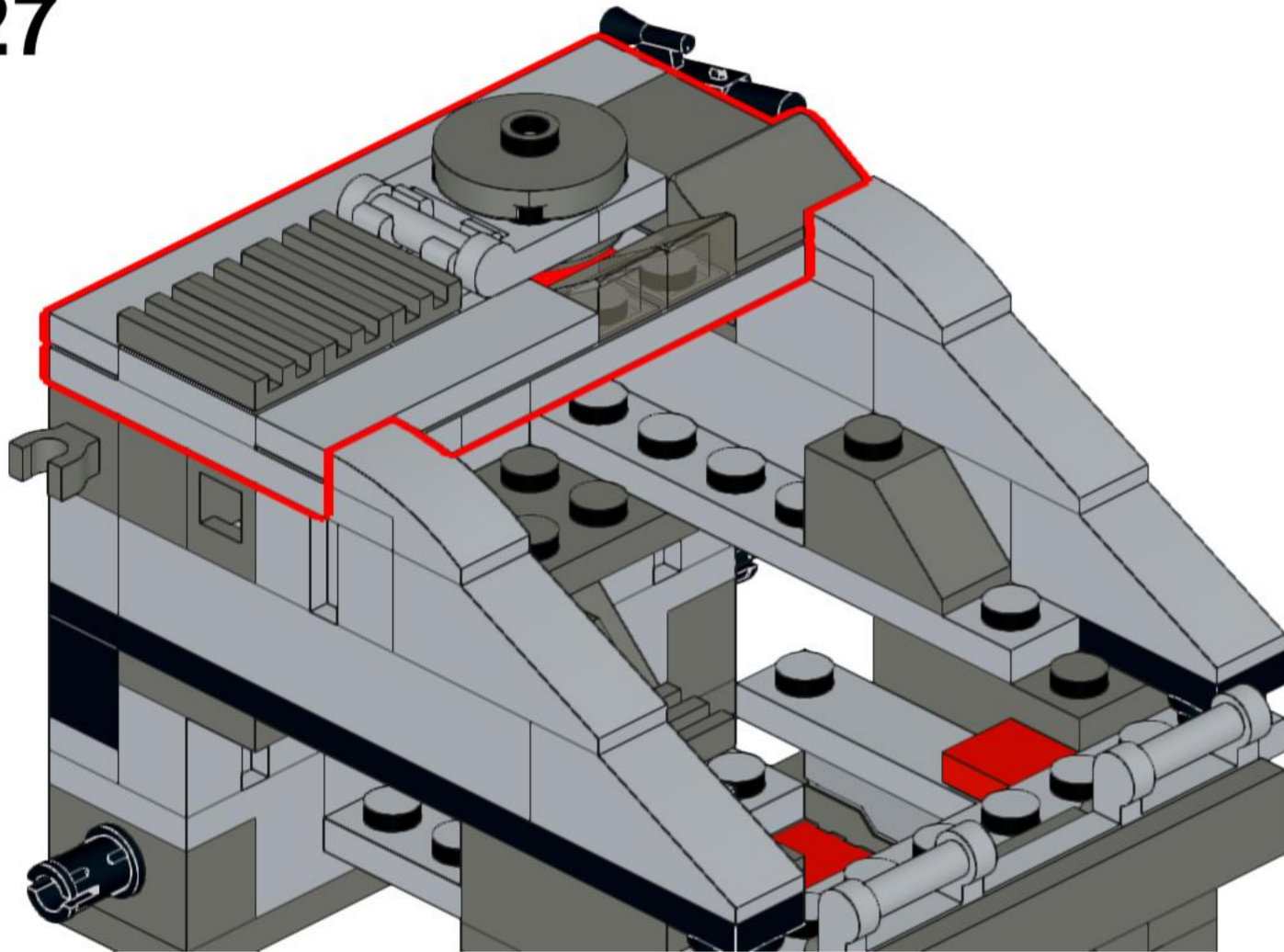
25



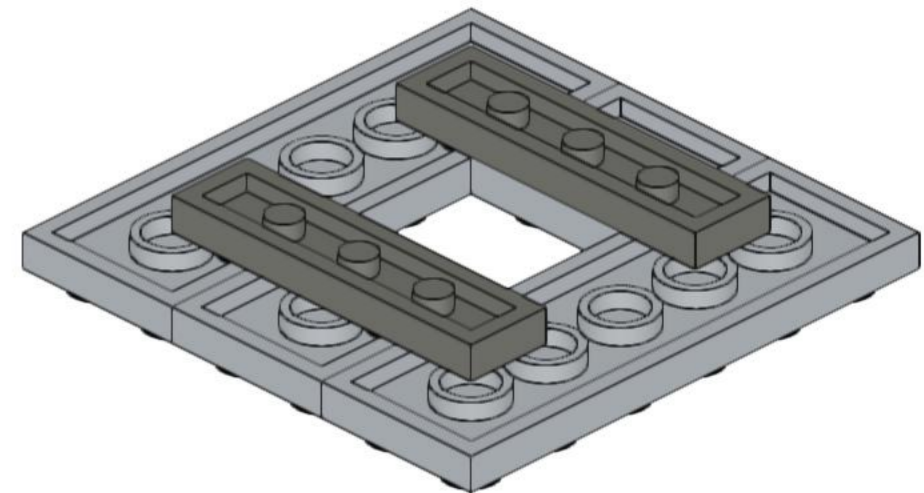
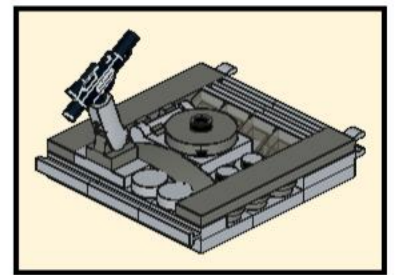
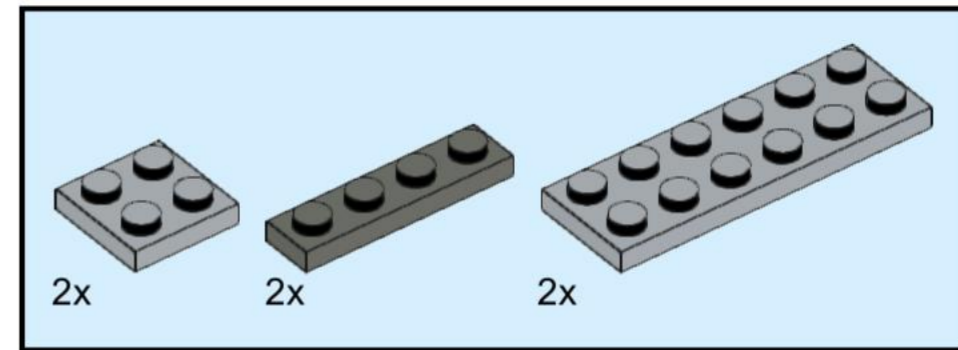
26



27

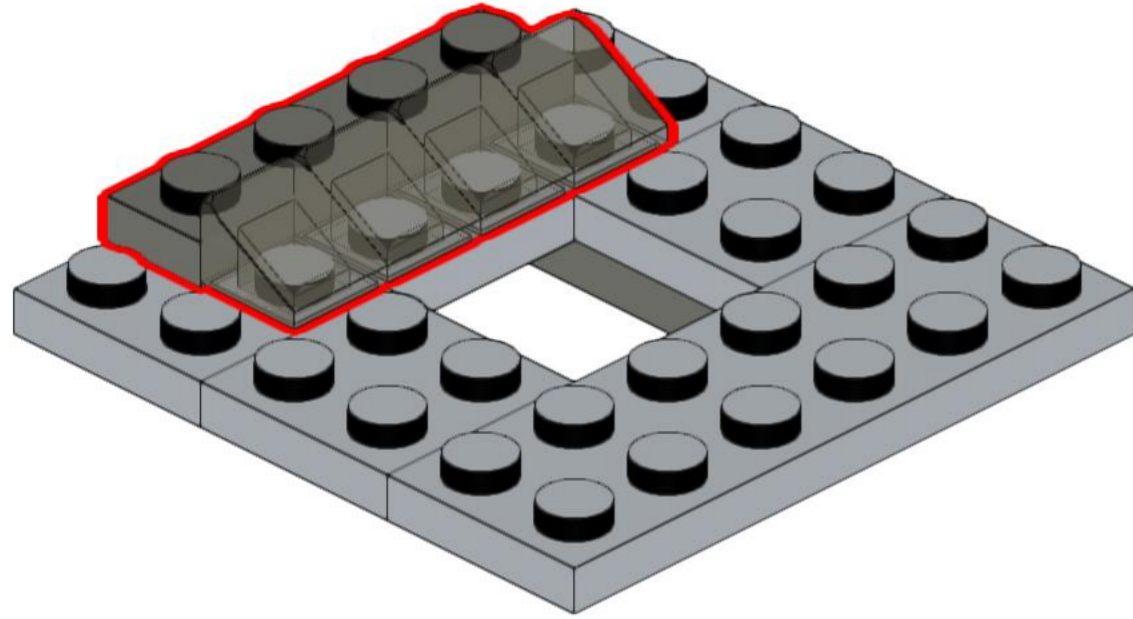
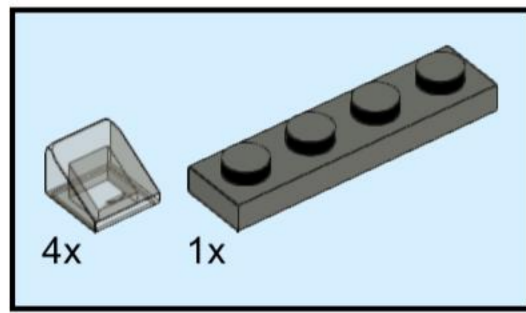


28

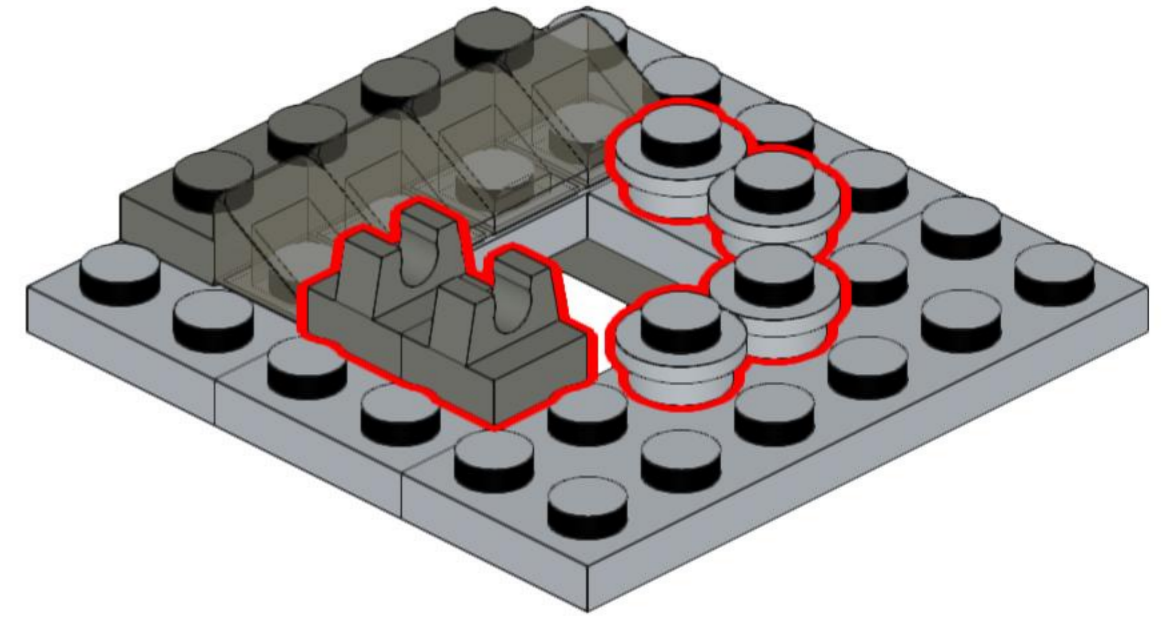
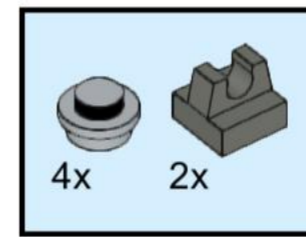




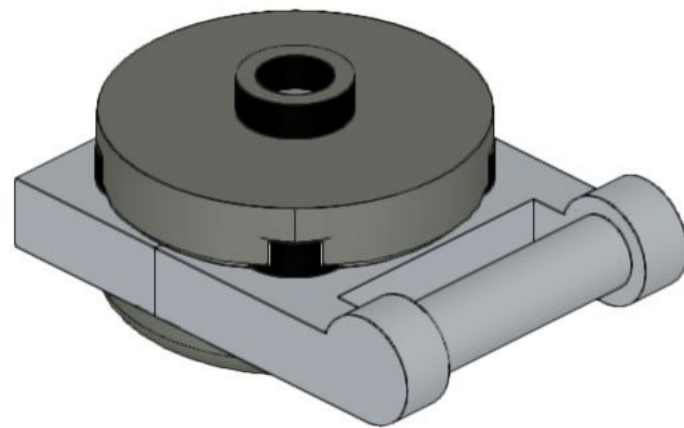
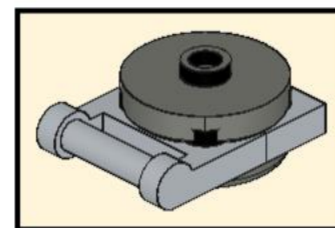
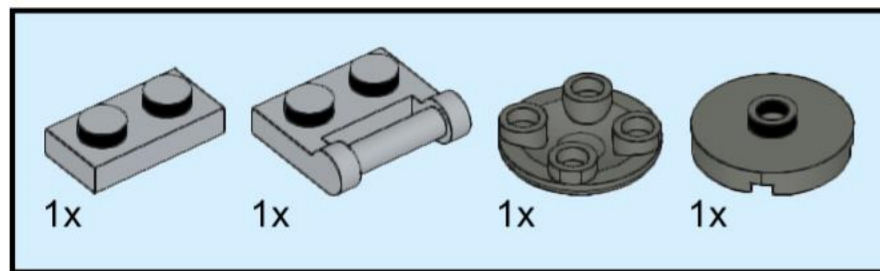
29



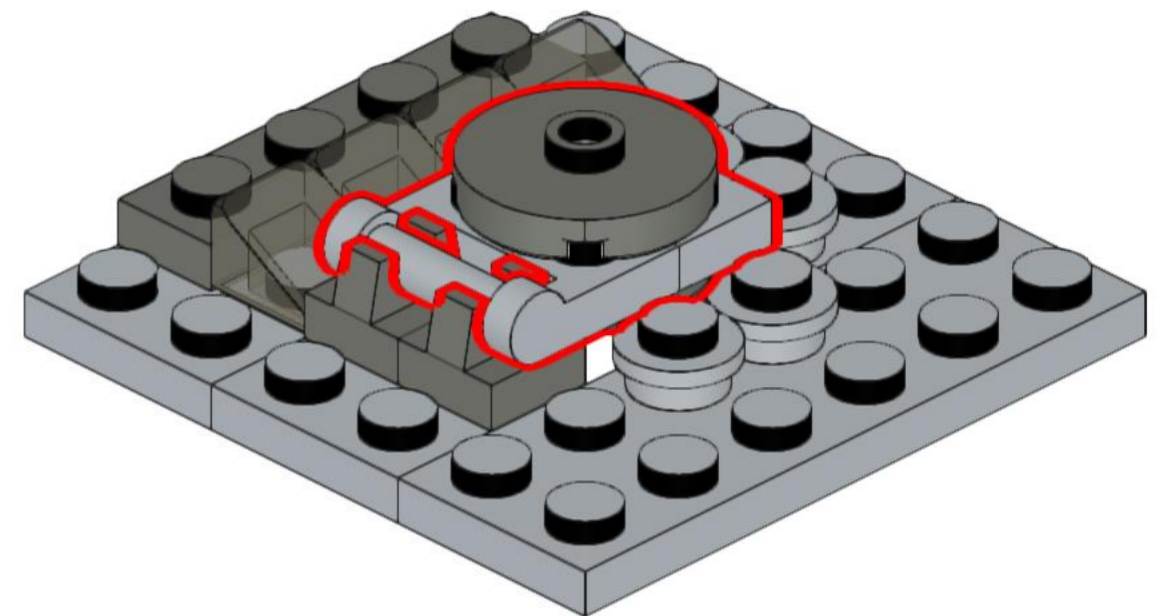
30



31

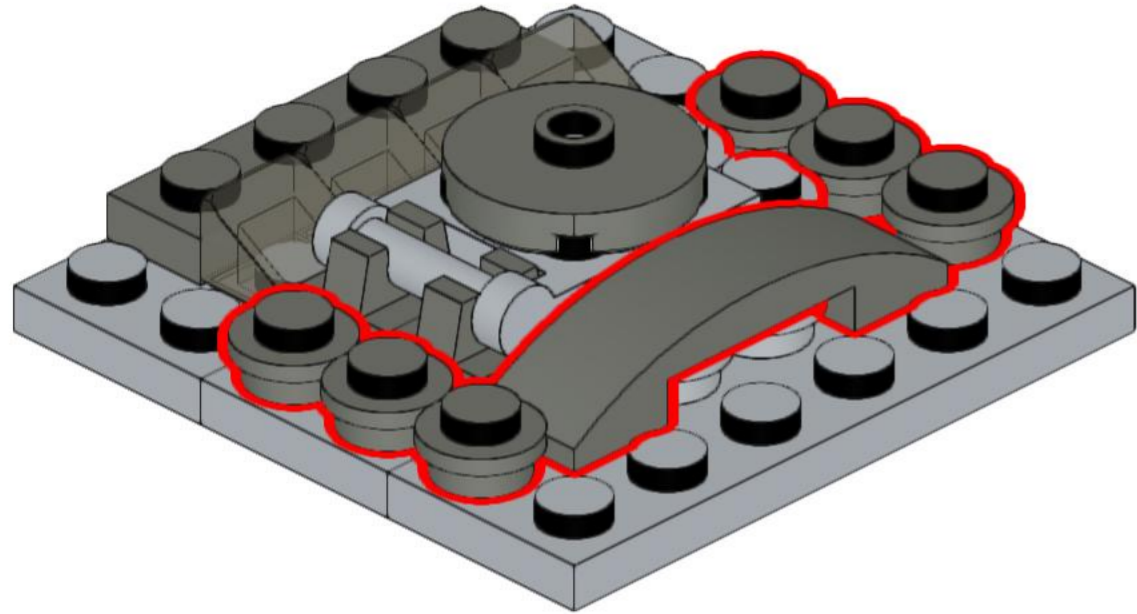
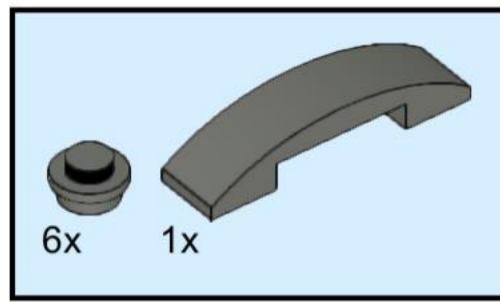


32

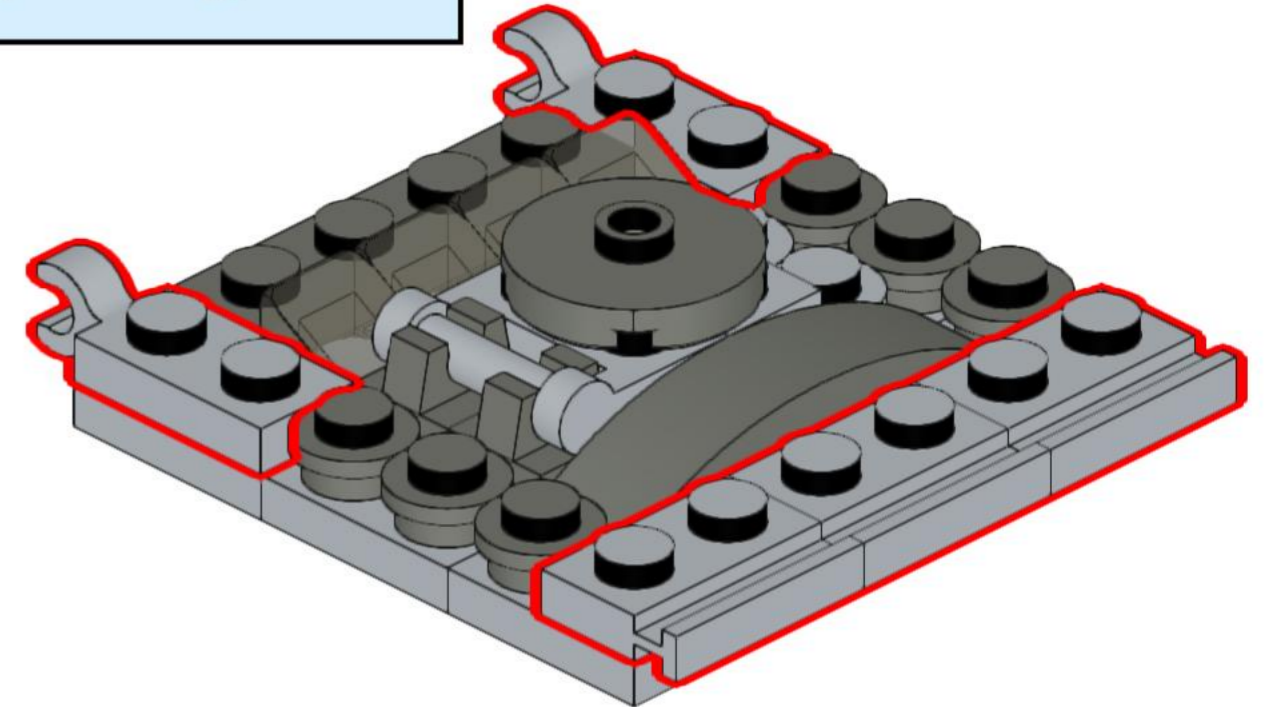
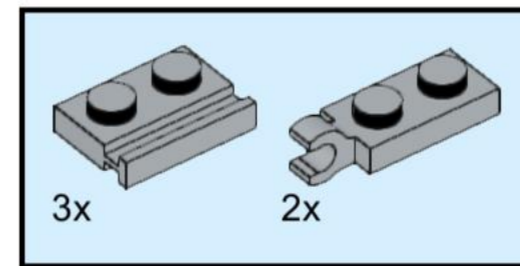




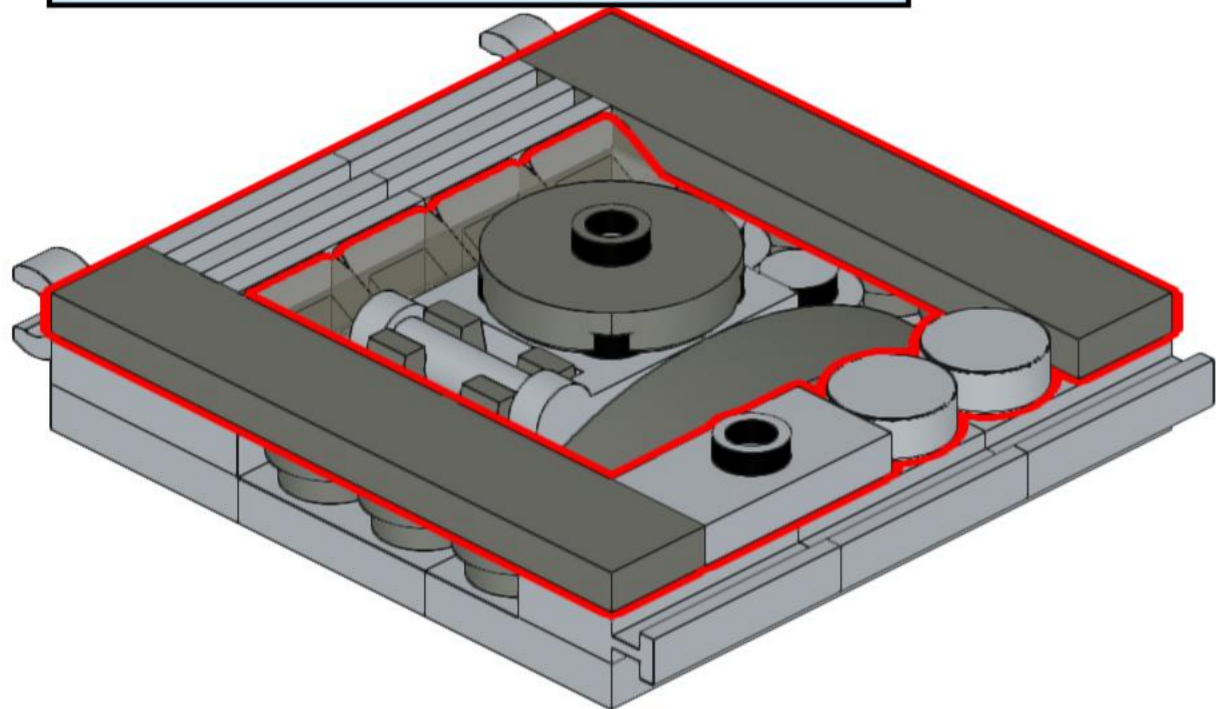
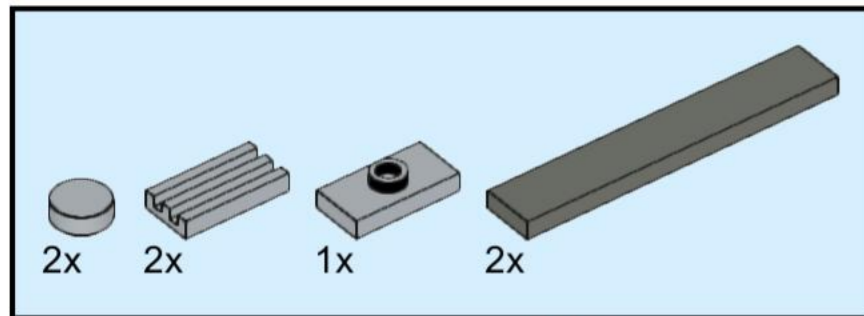
33



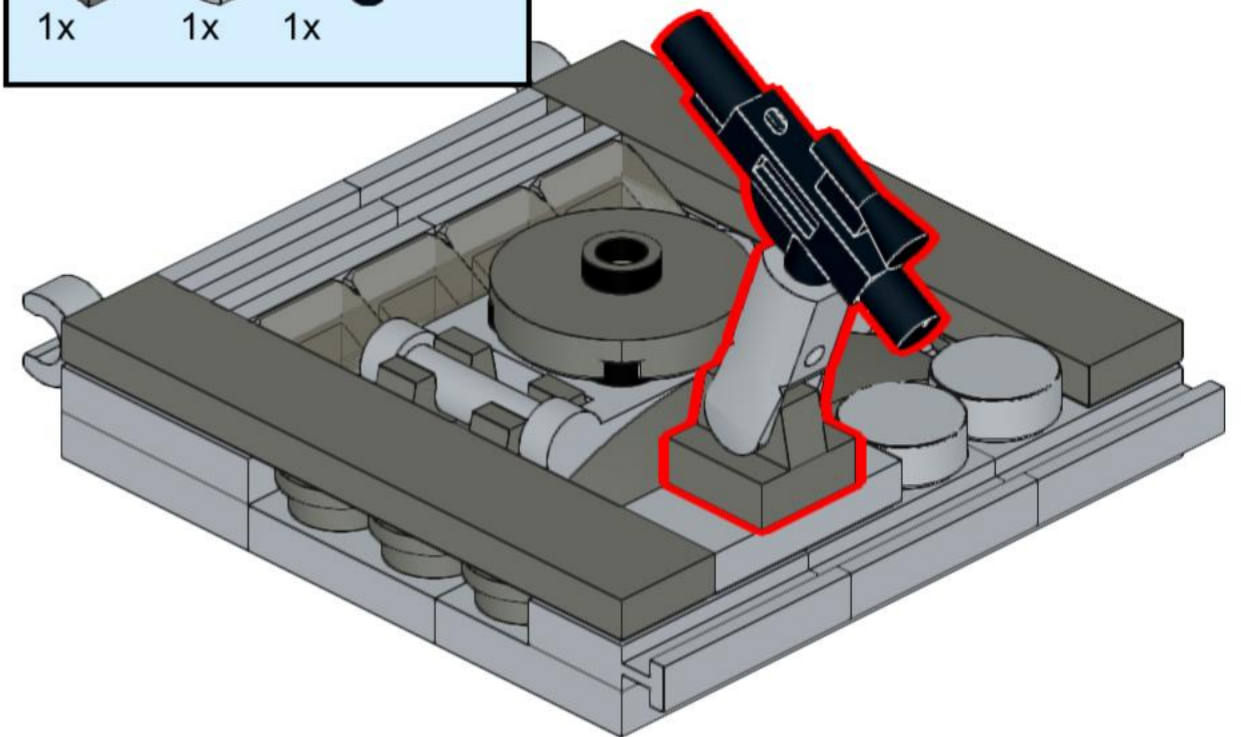
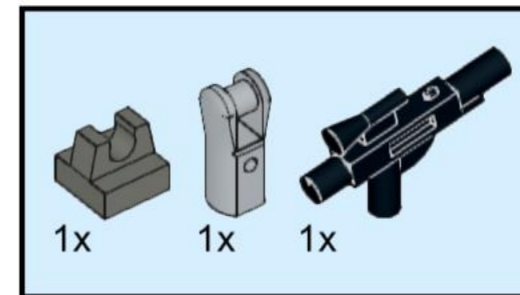
34



35

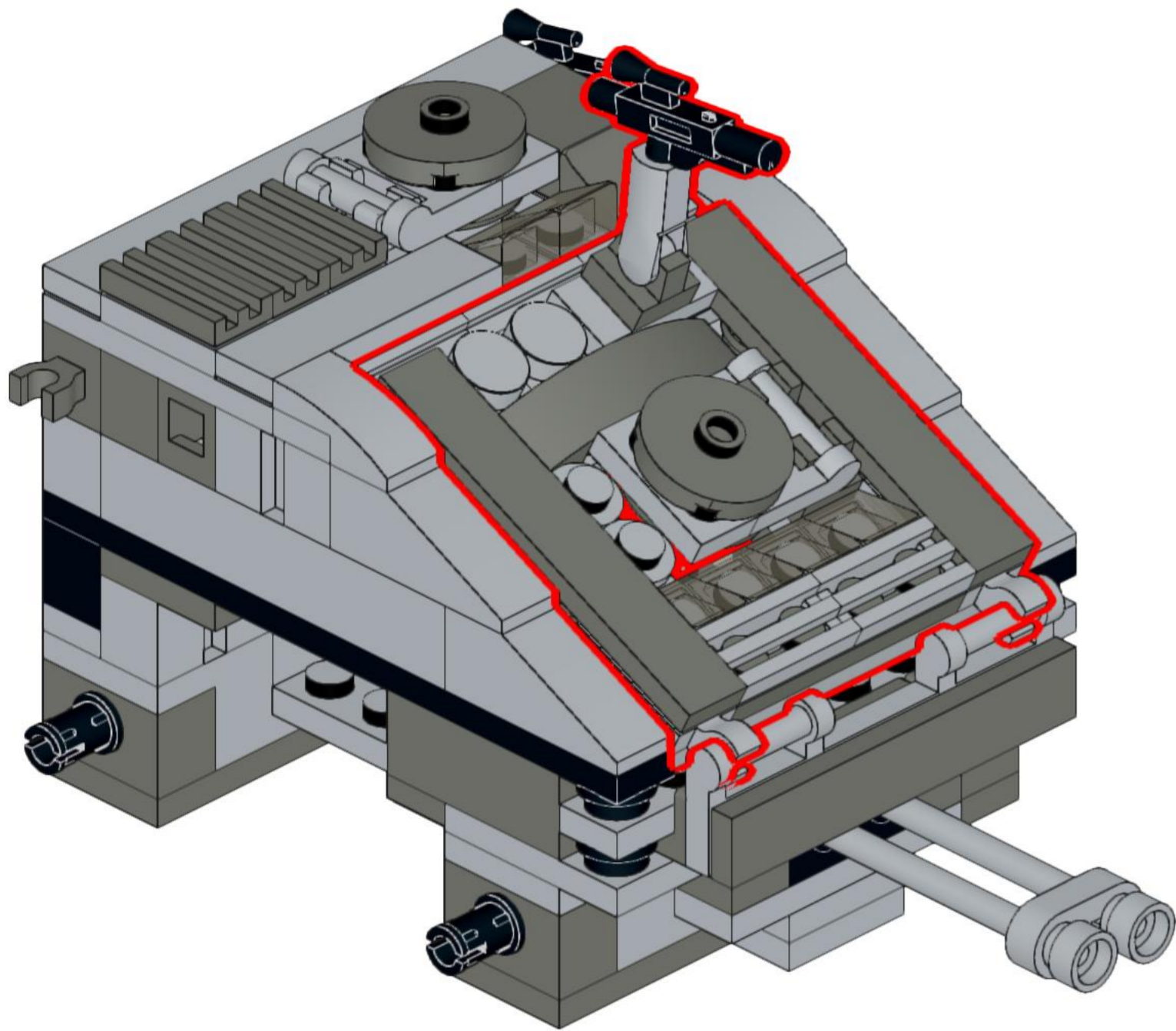


36

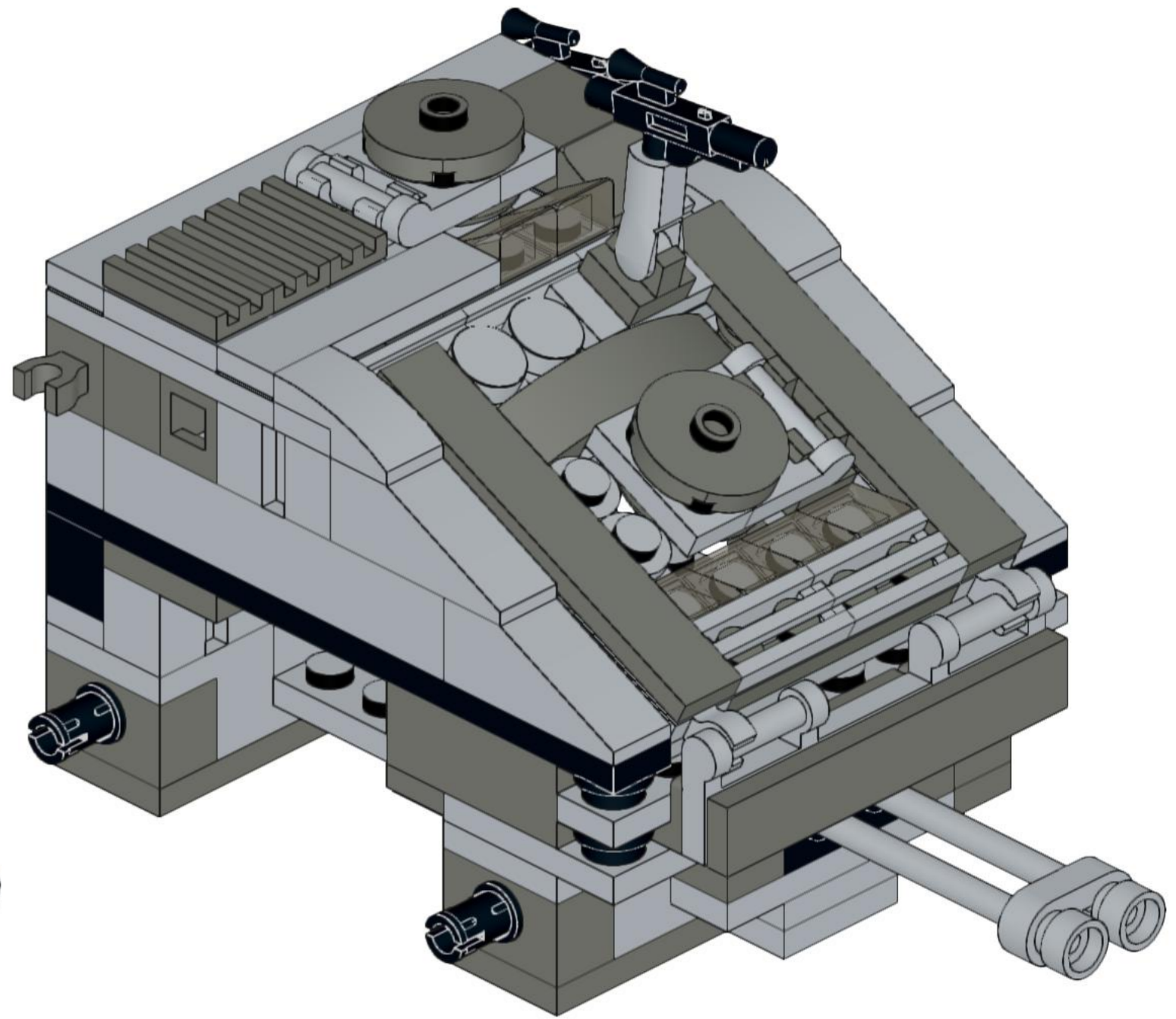




37

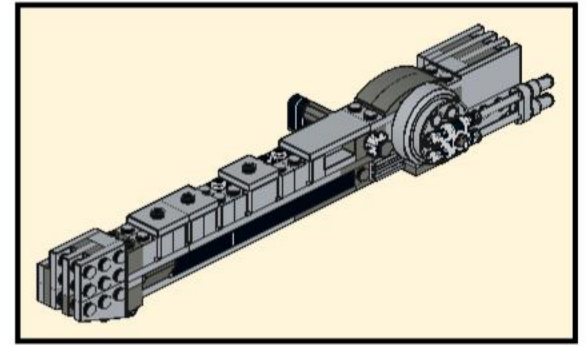
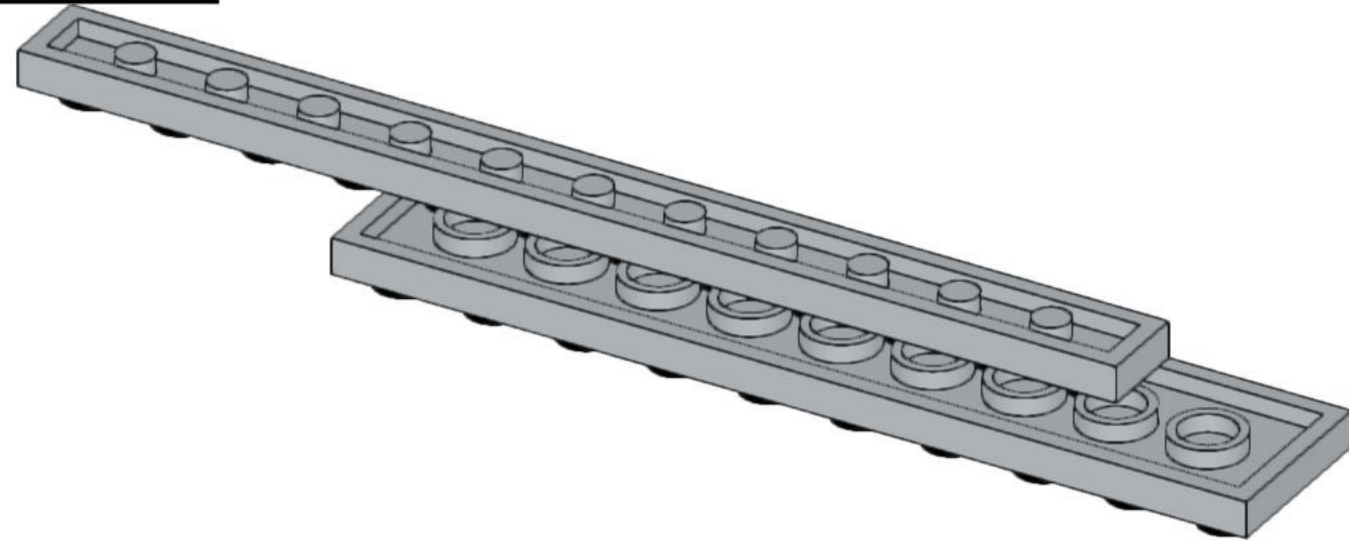
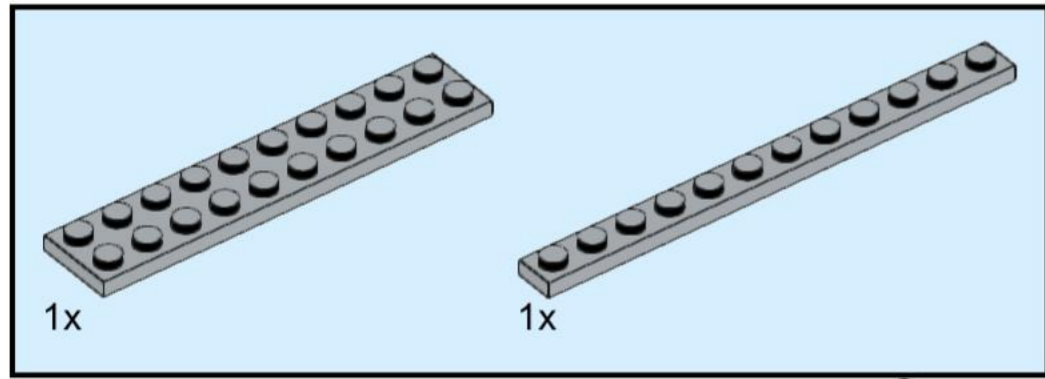


38

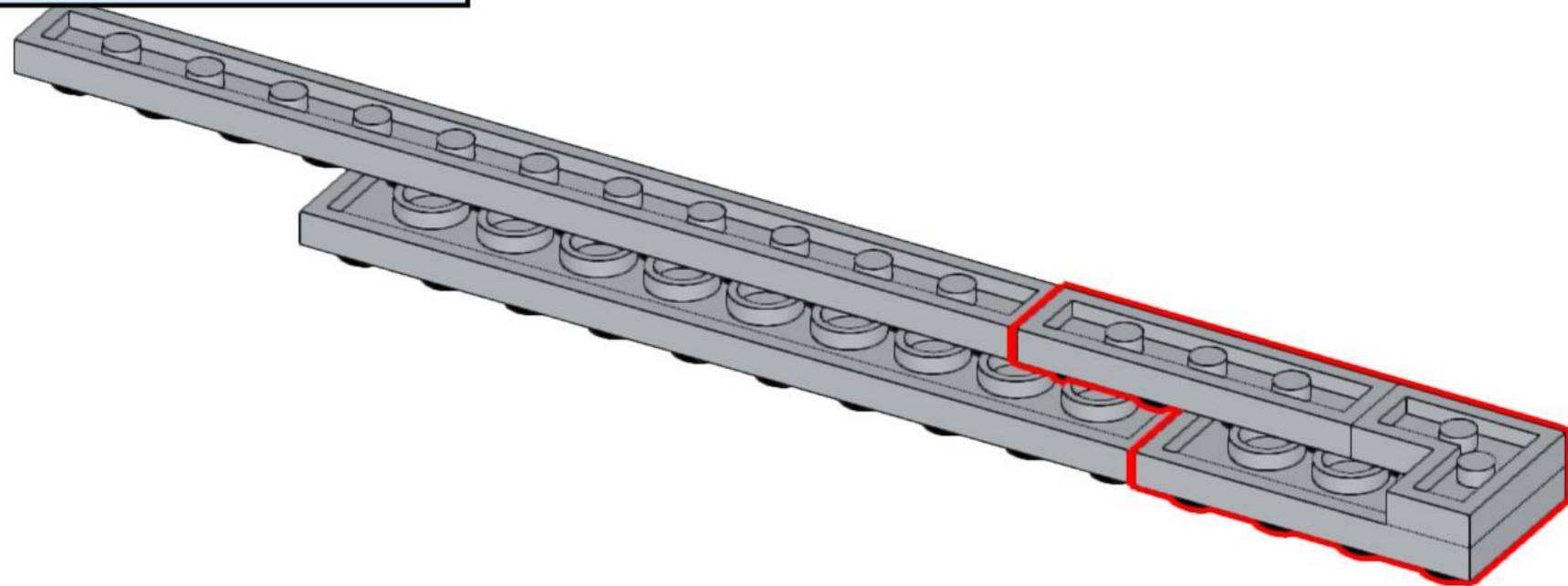
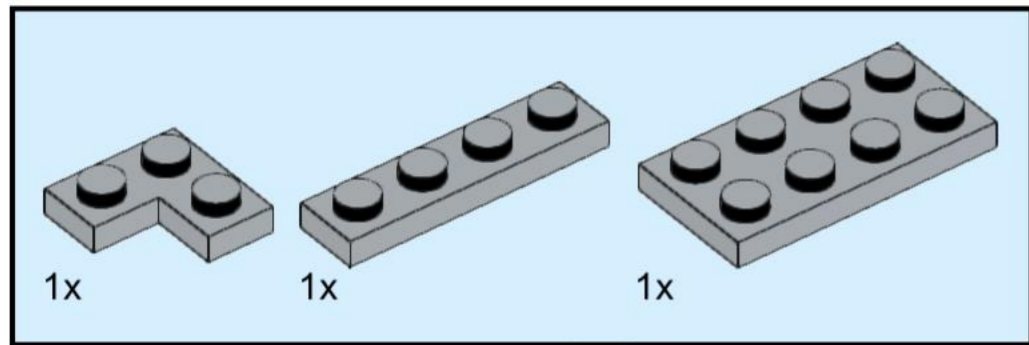




39

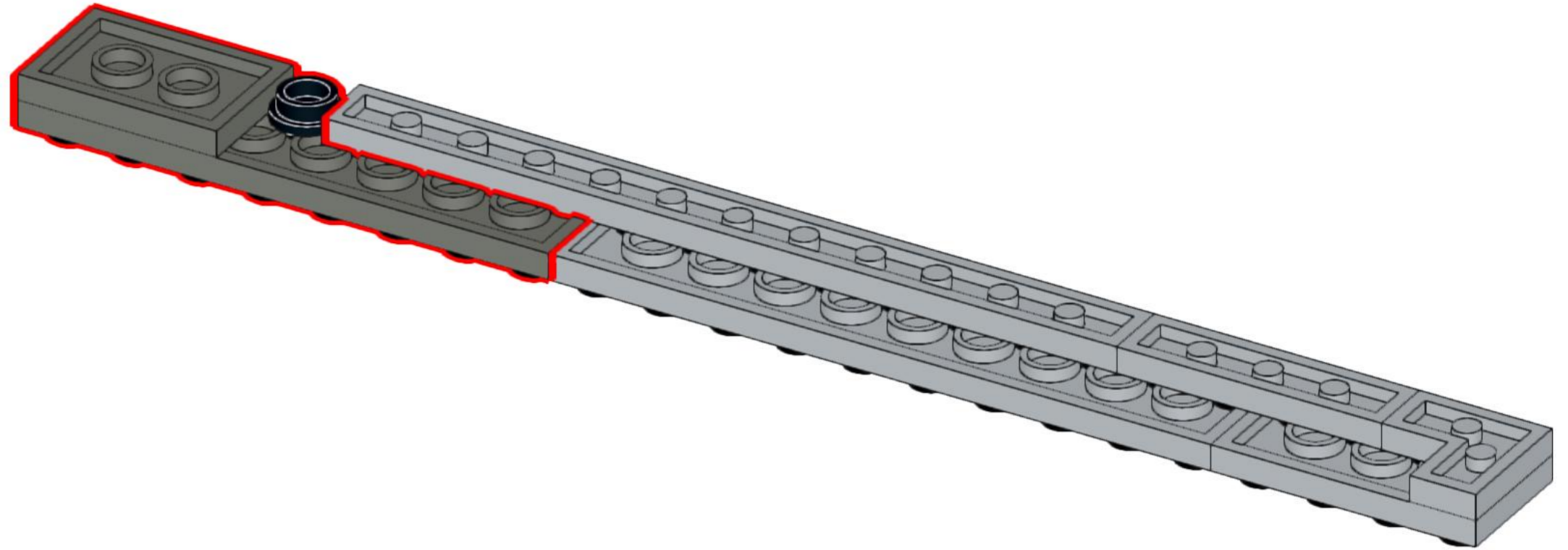
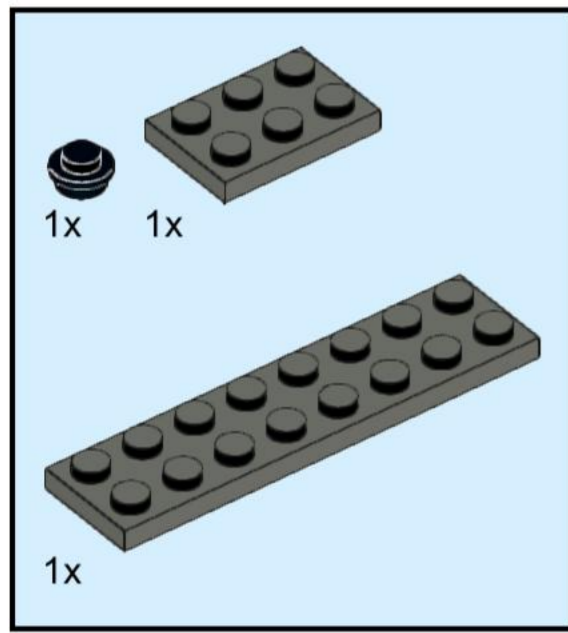


40

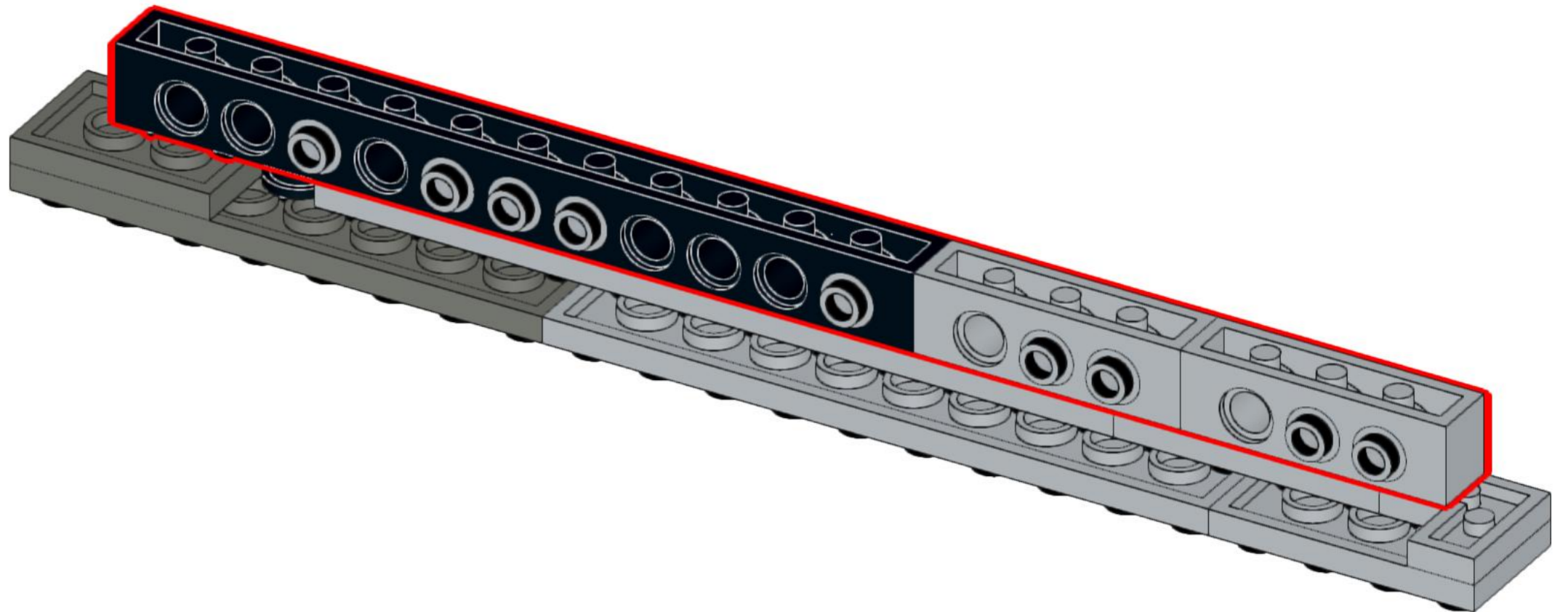
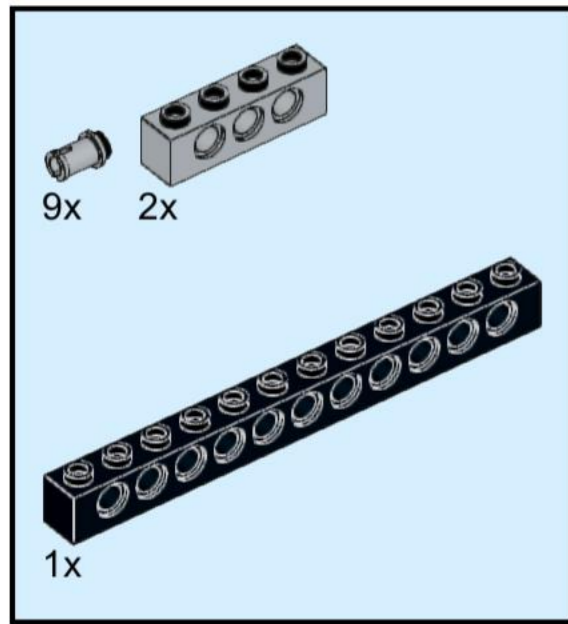




41

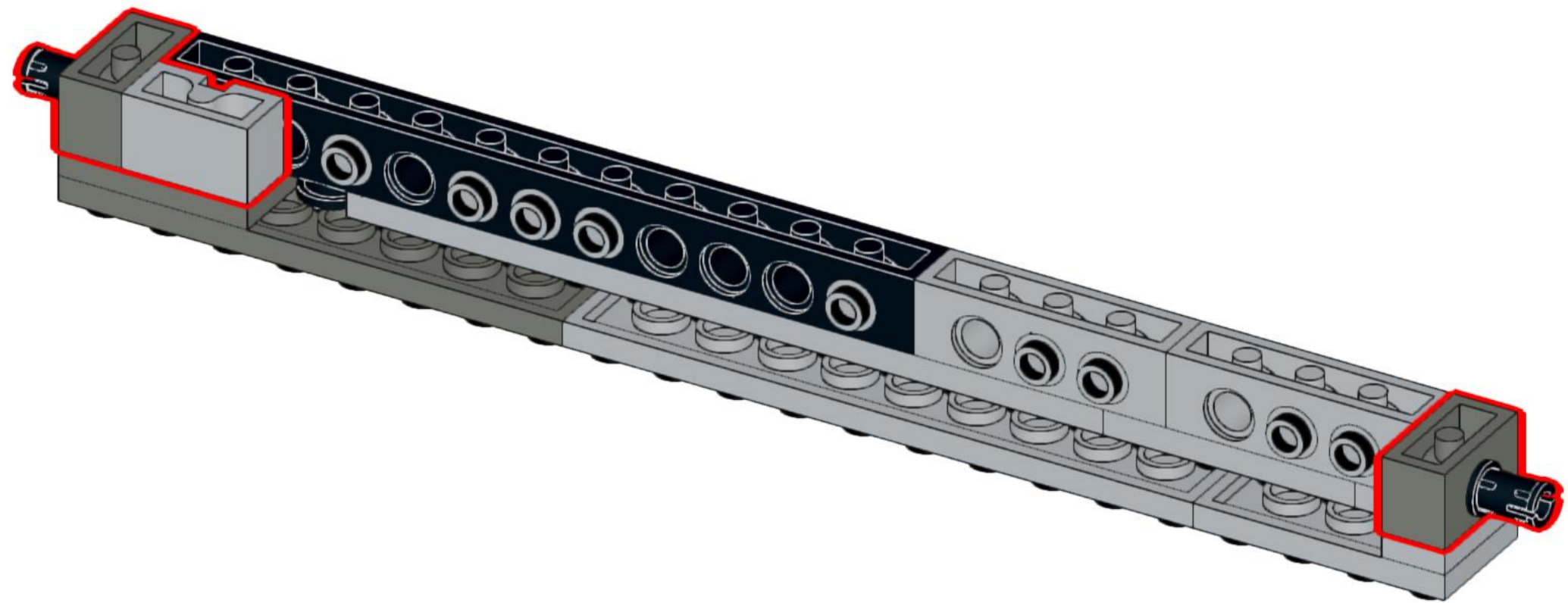
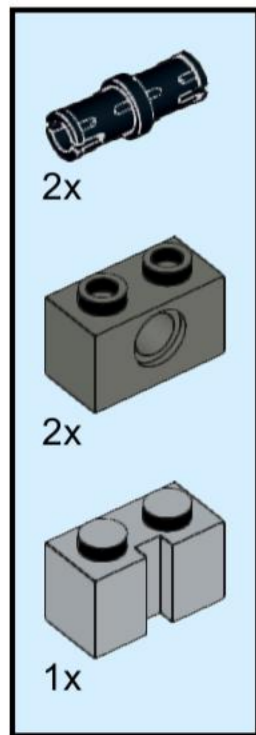


42

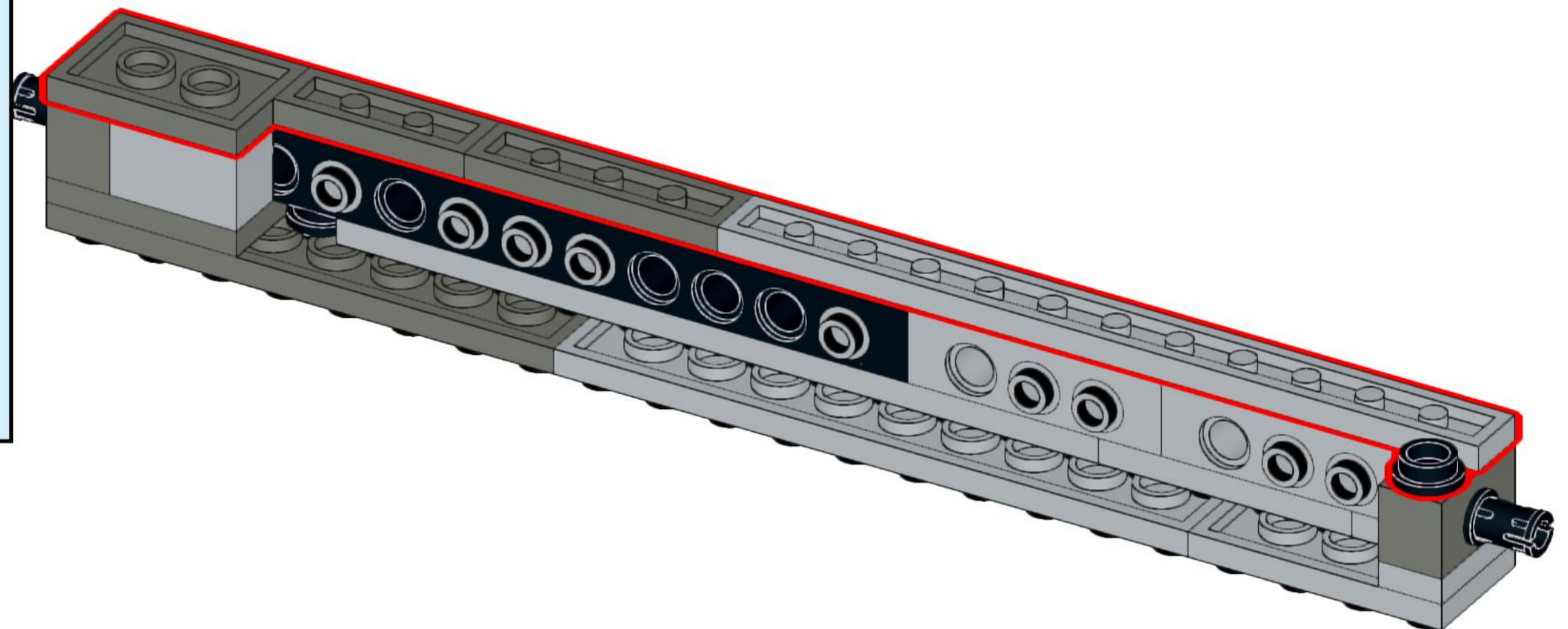
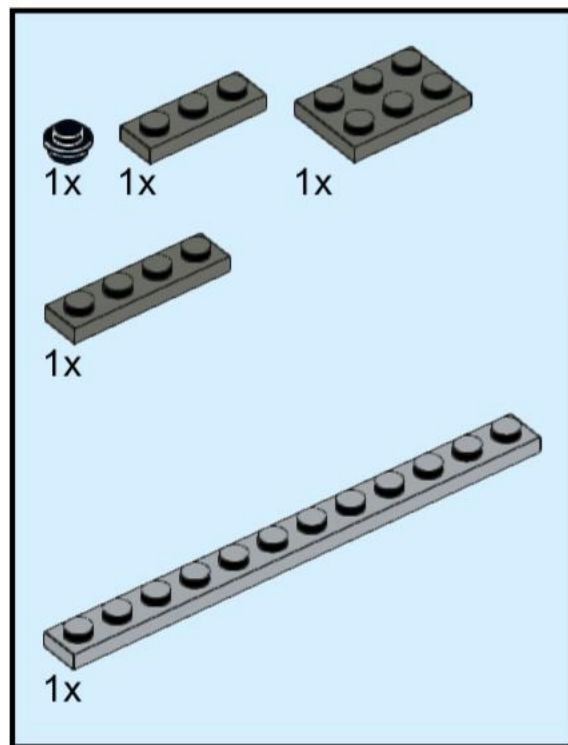




43

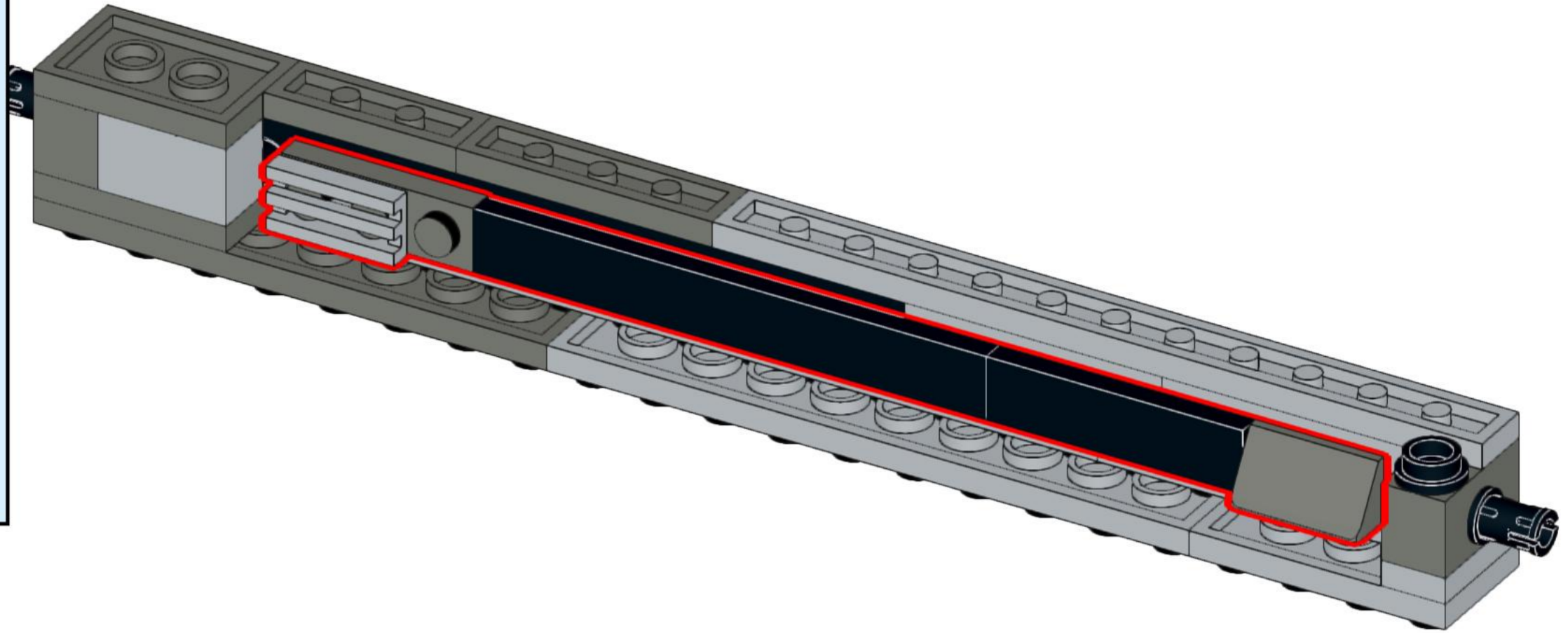
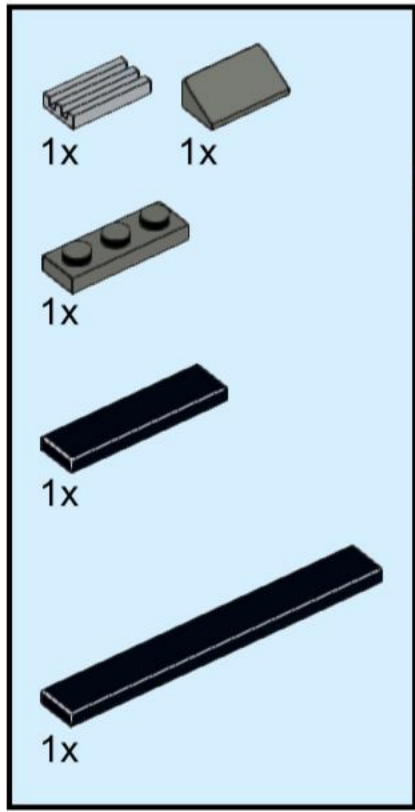


44

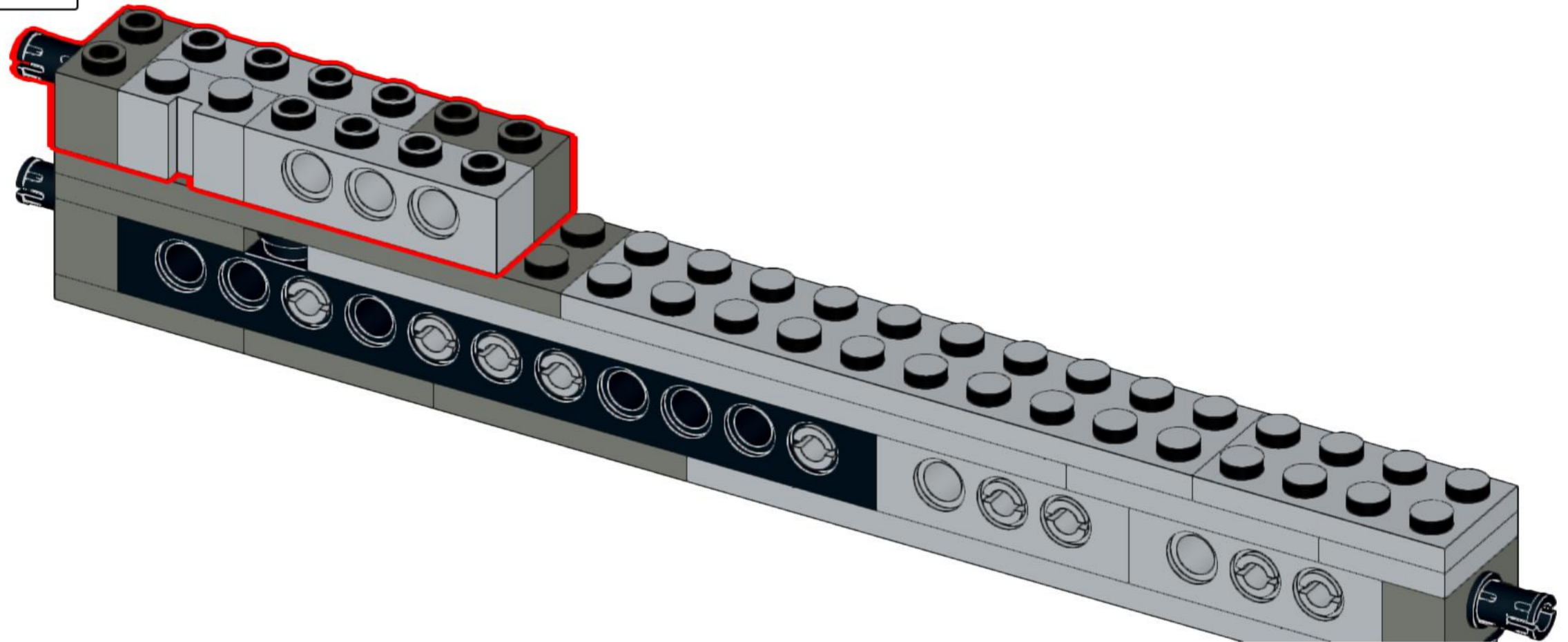
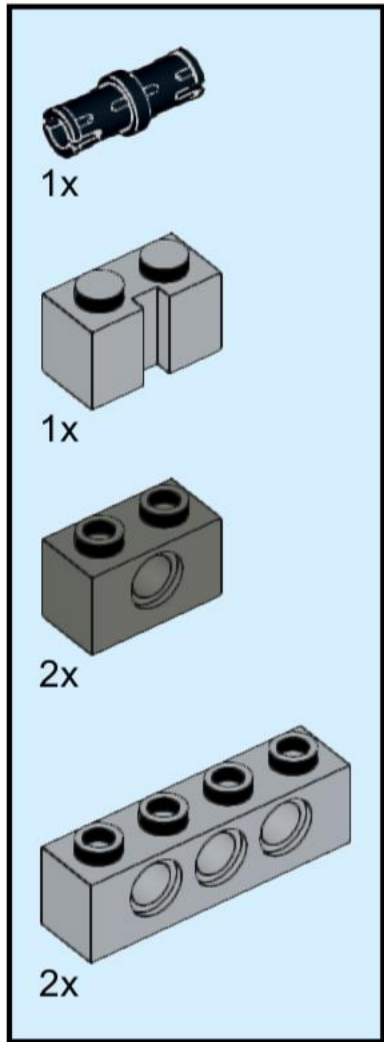




45

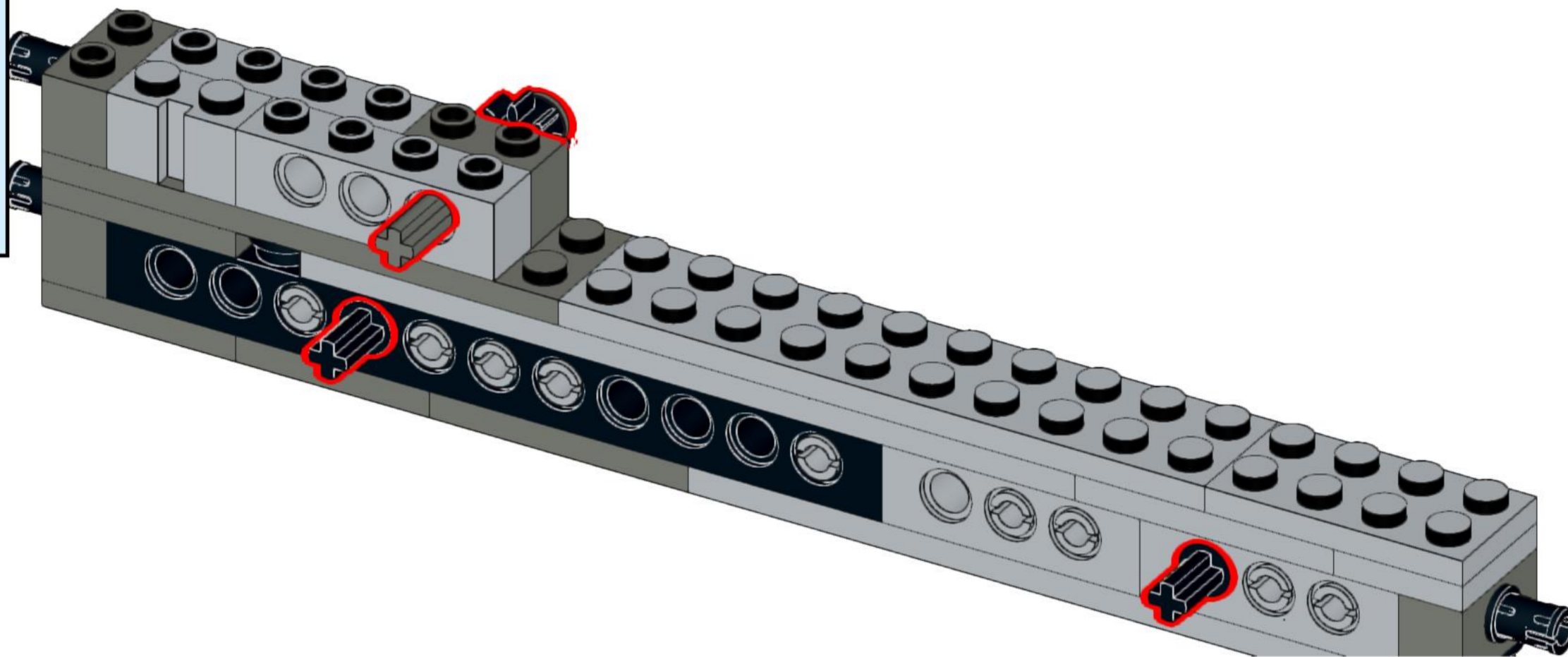
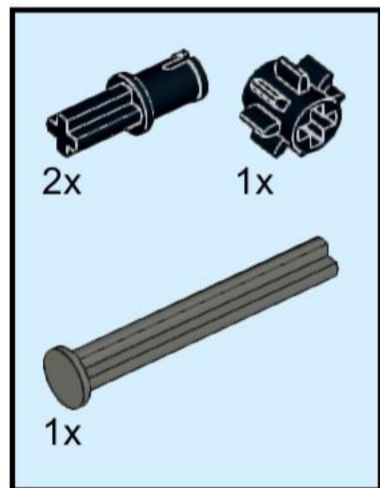


46

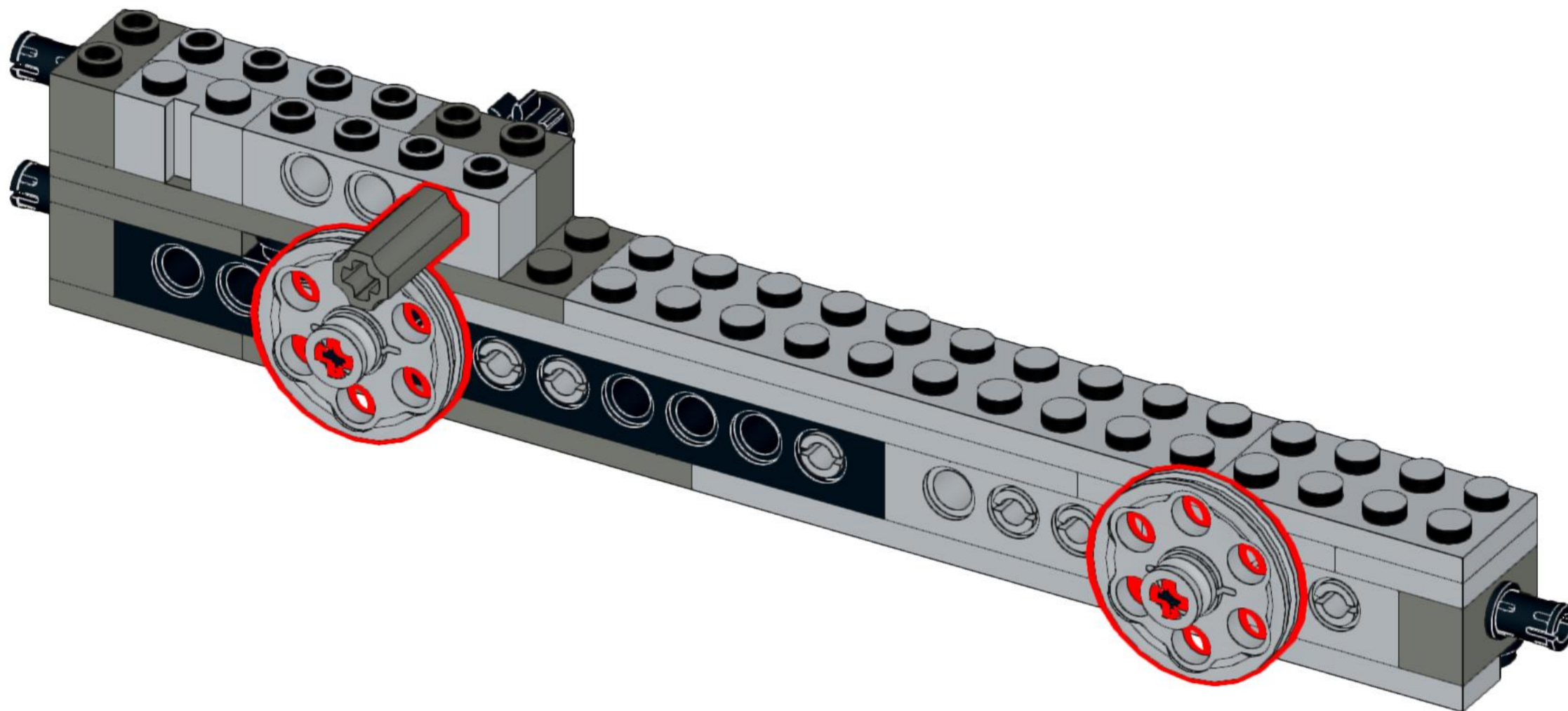
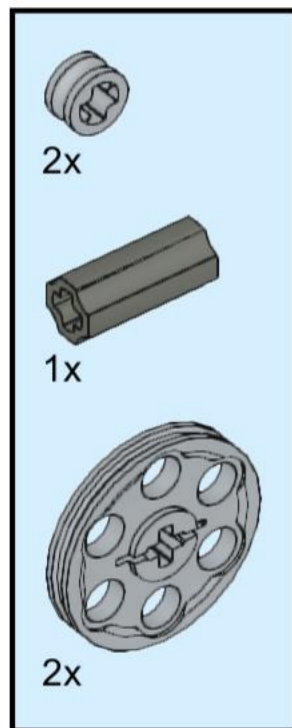




47

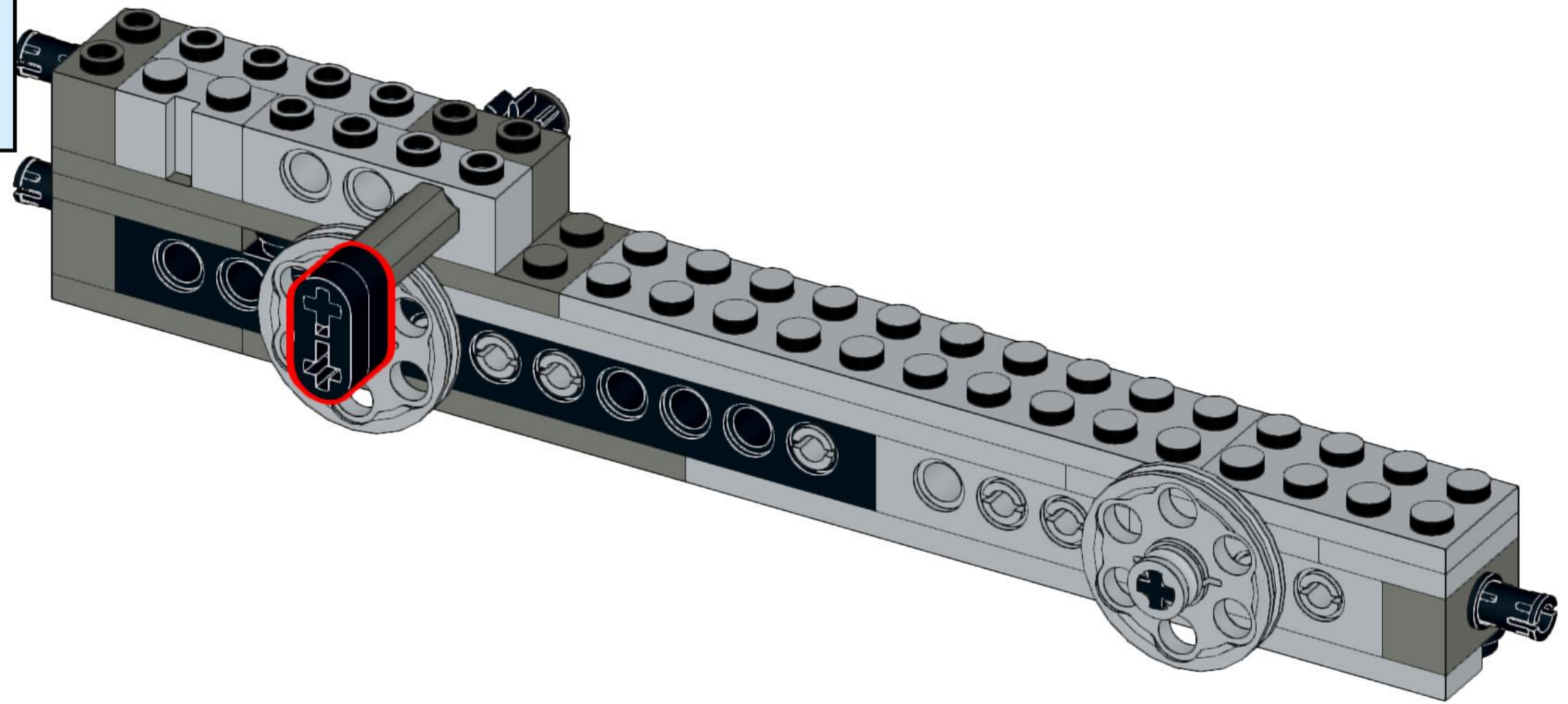
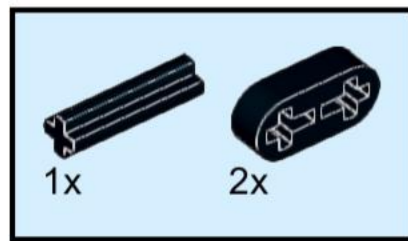


48

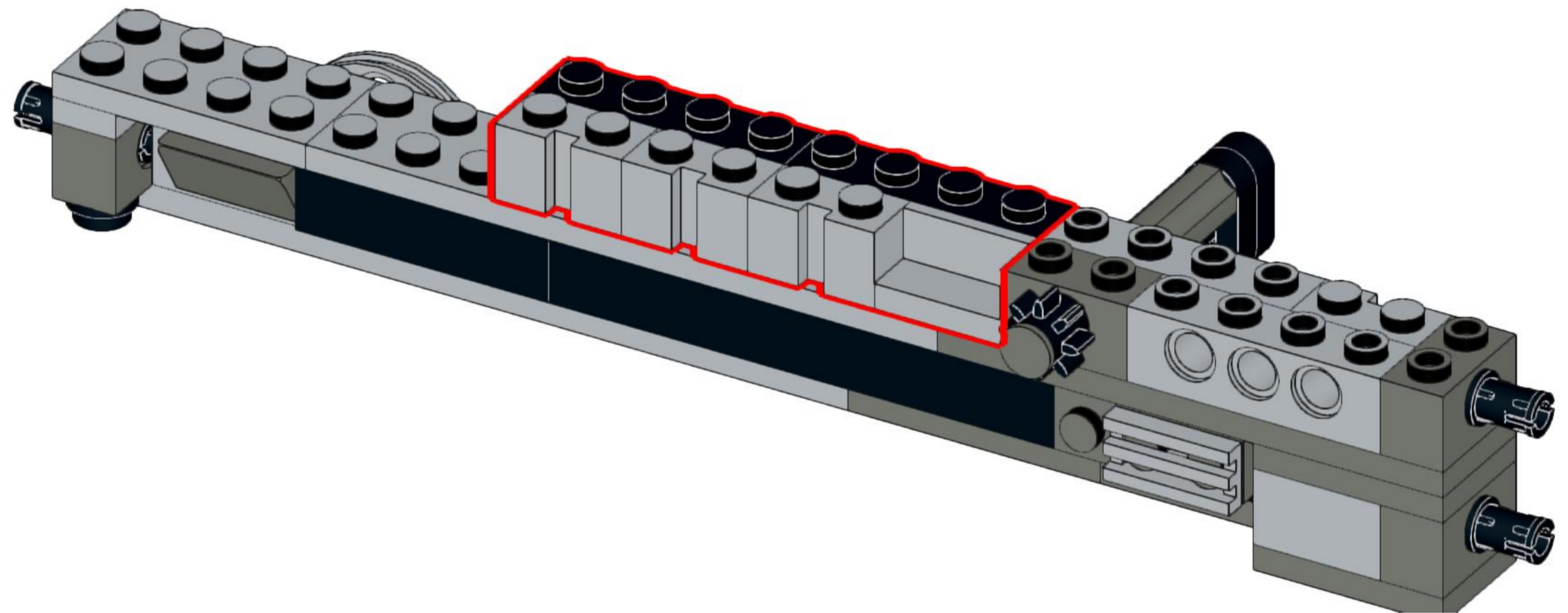
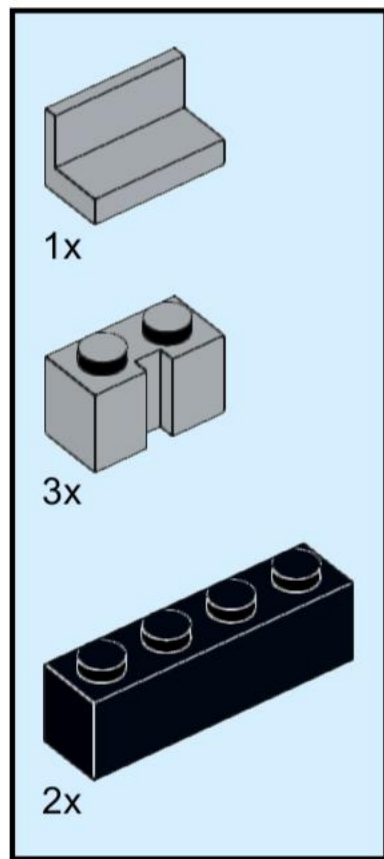




49



50

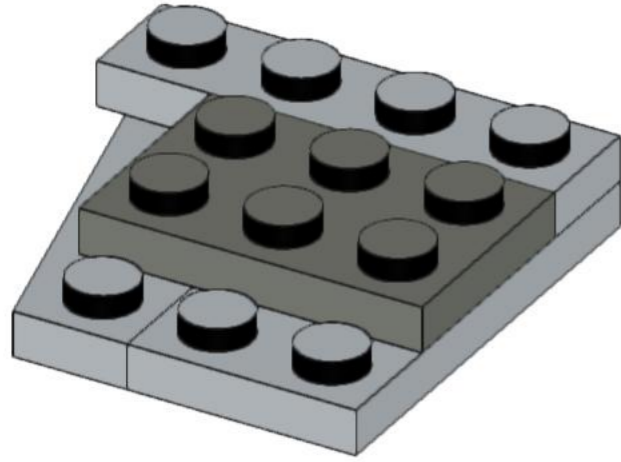
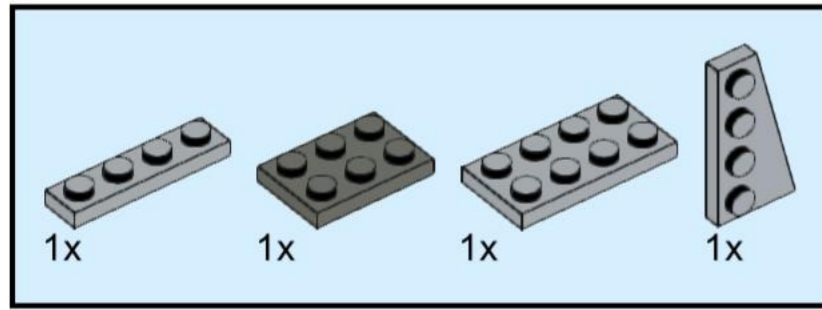




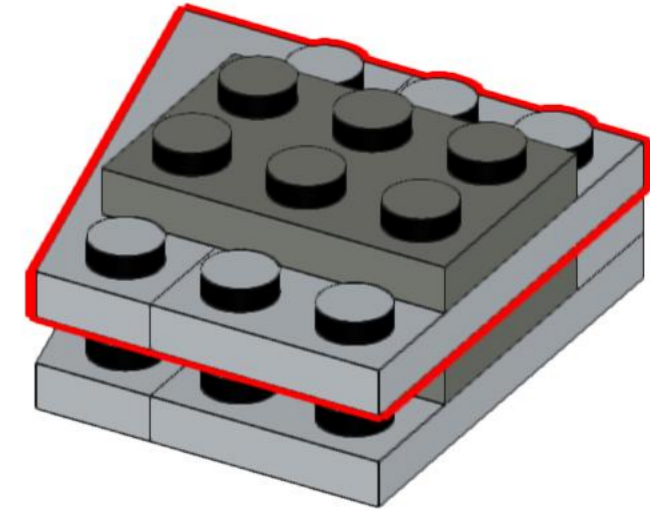
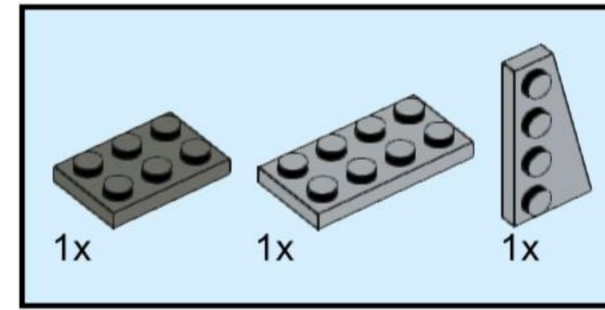
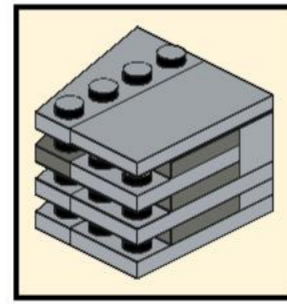




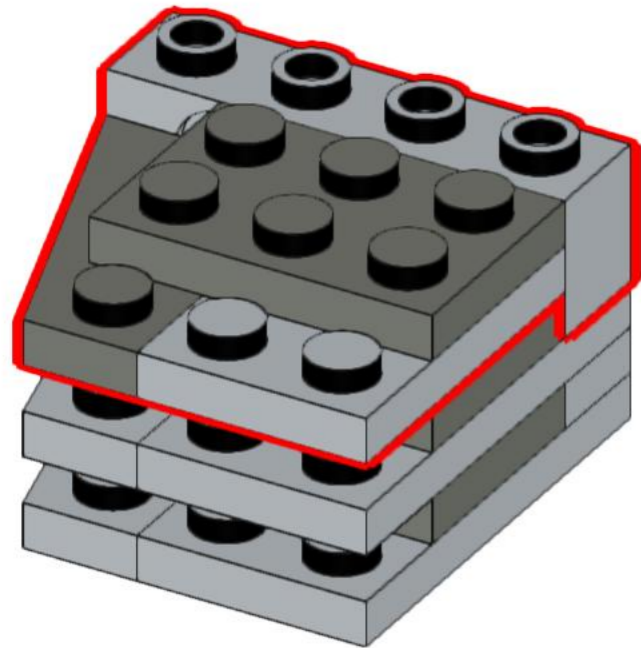
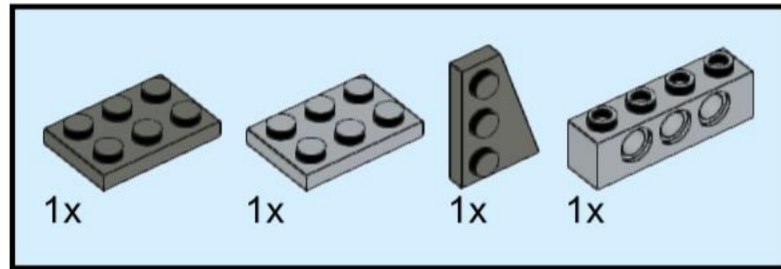
53



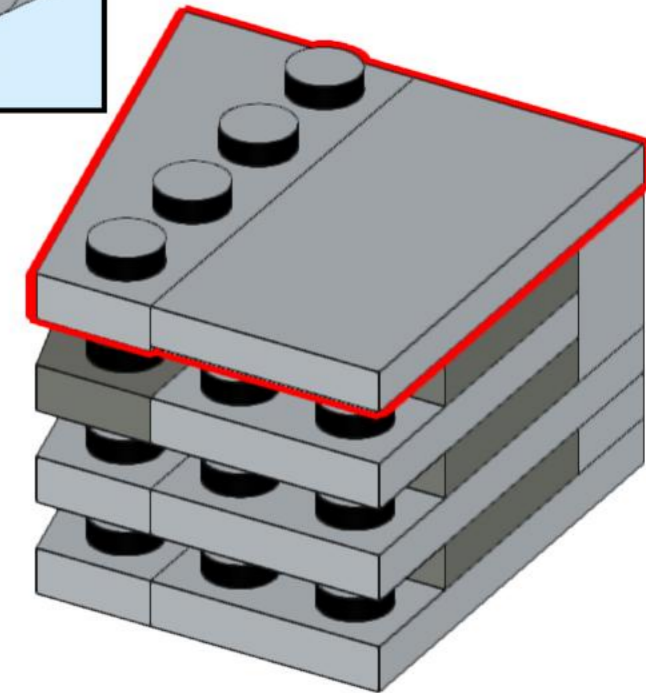
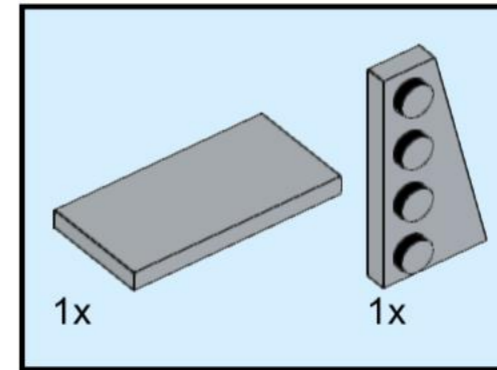
54



55

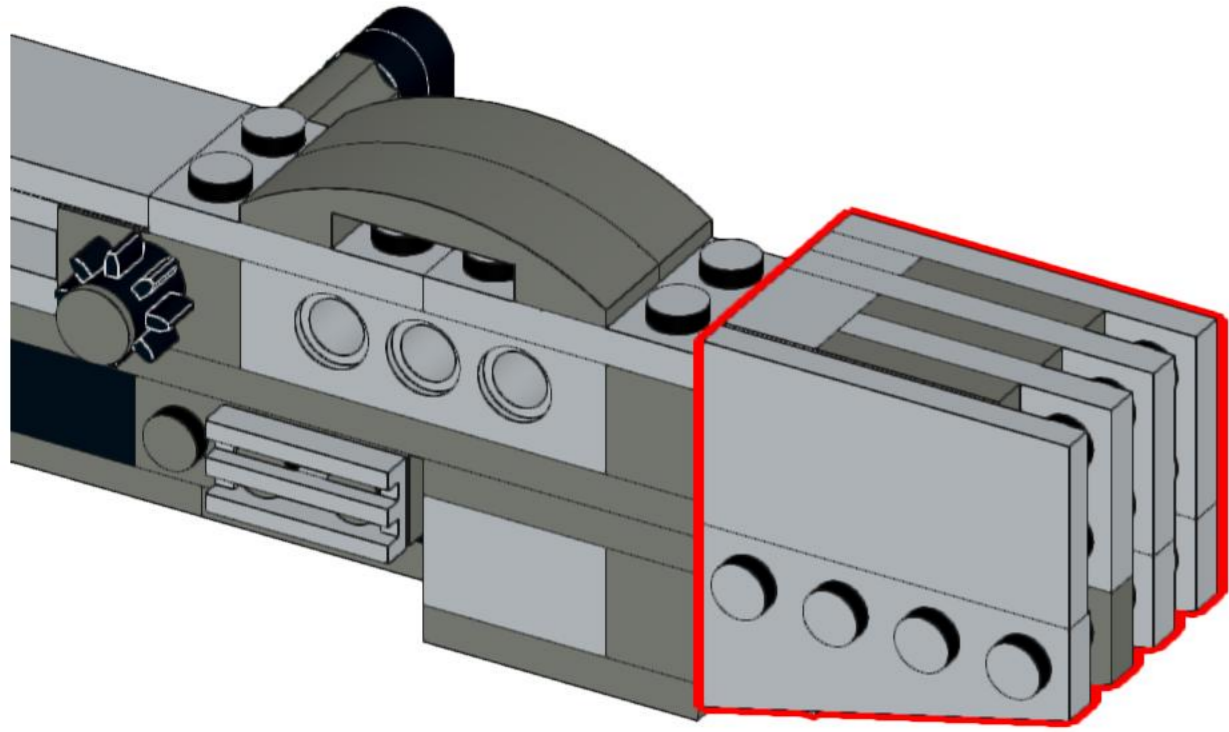


56

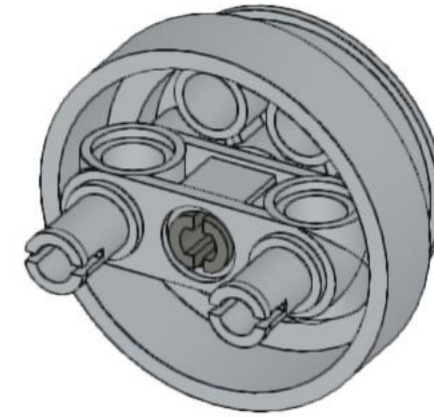
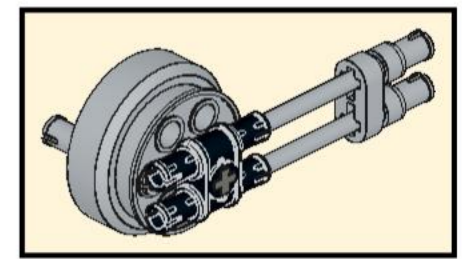
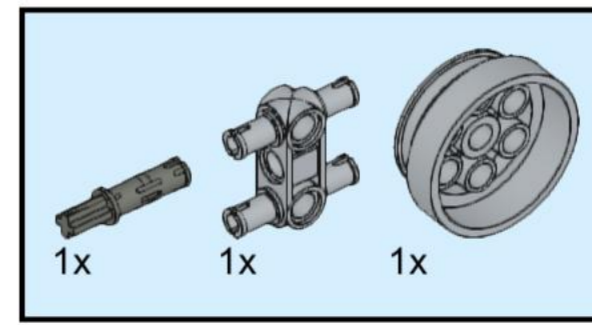




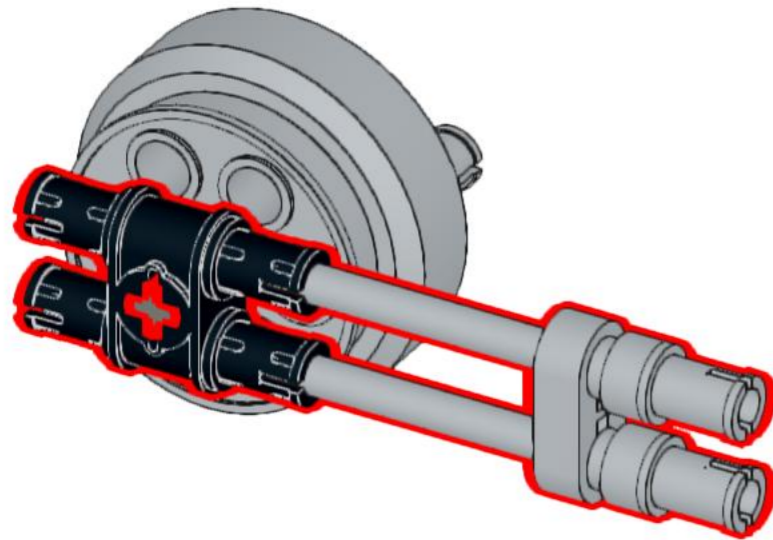
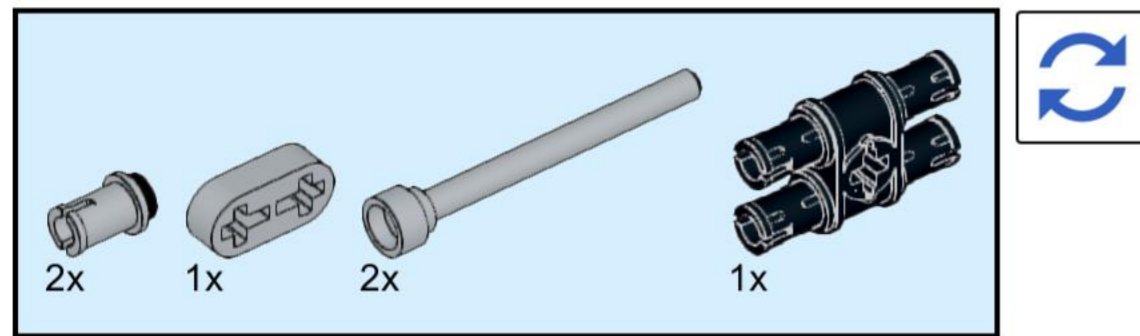
57



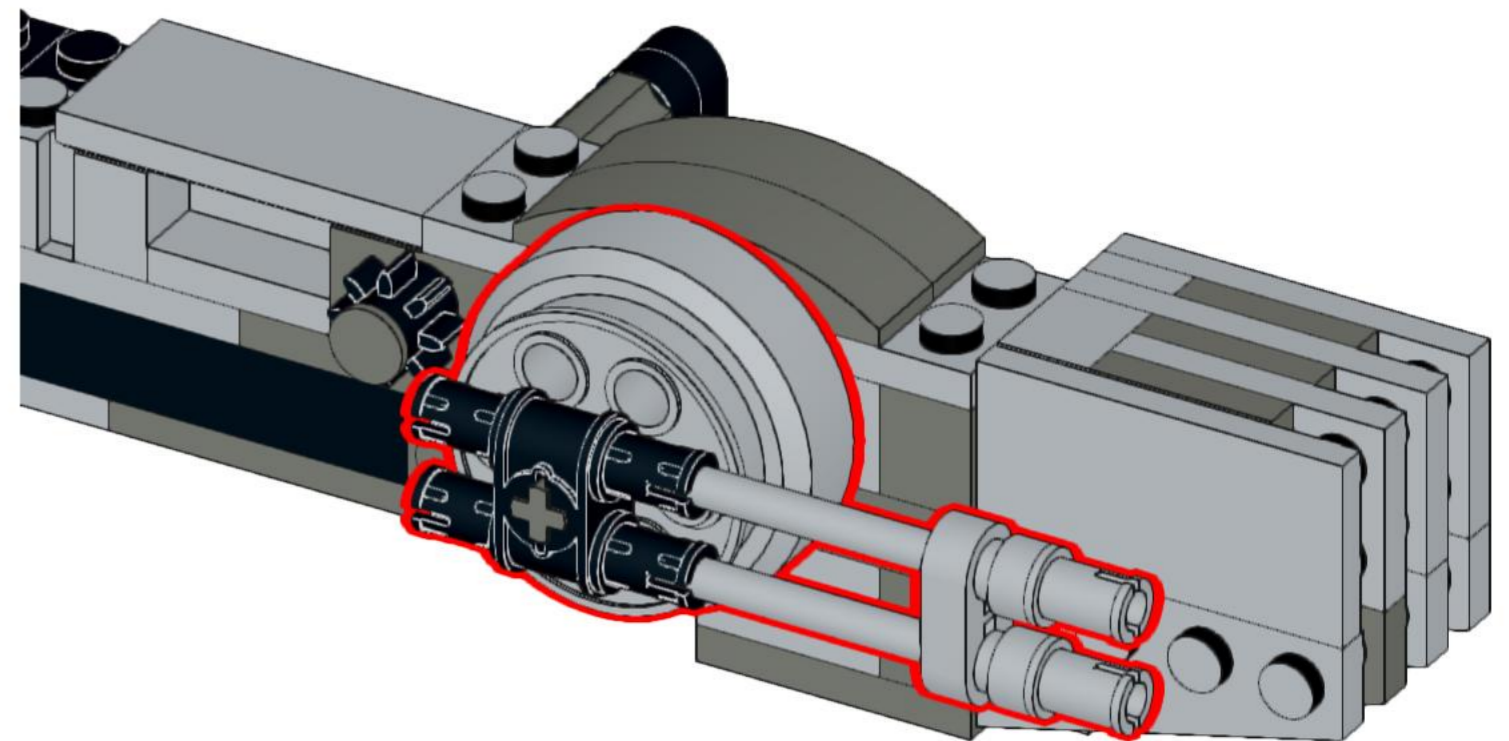
58



59

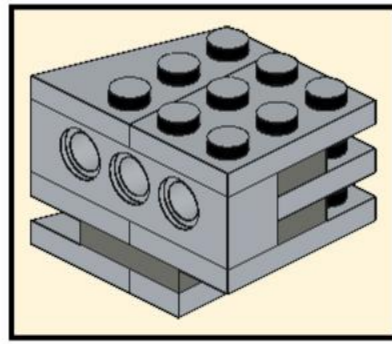
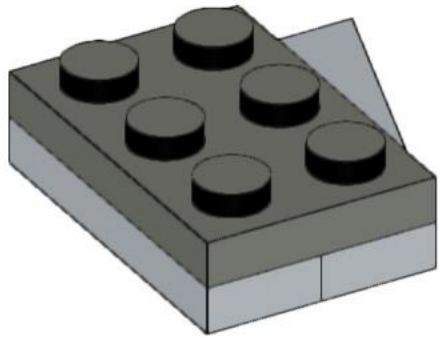
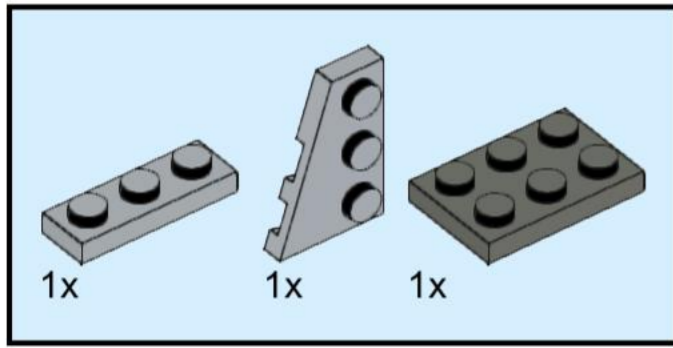


60

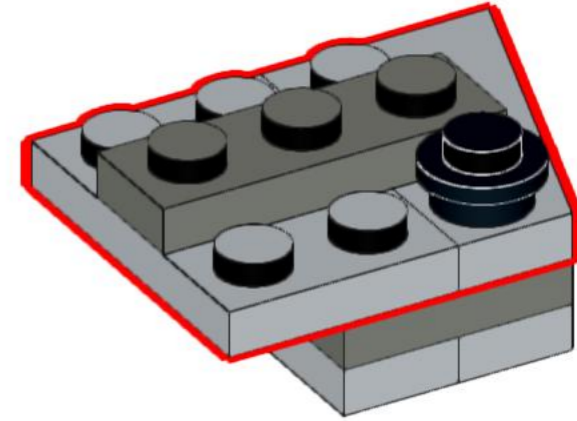
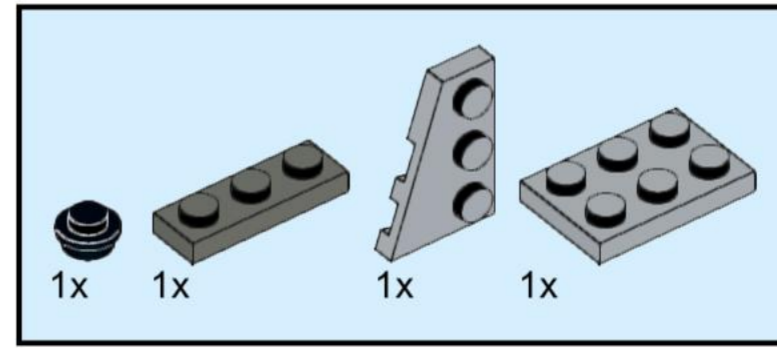




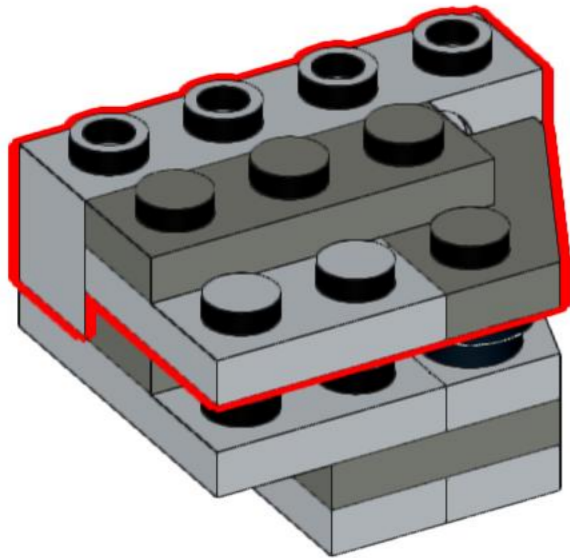
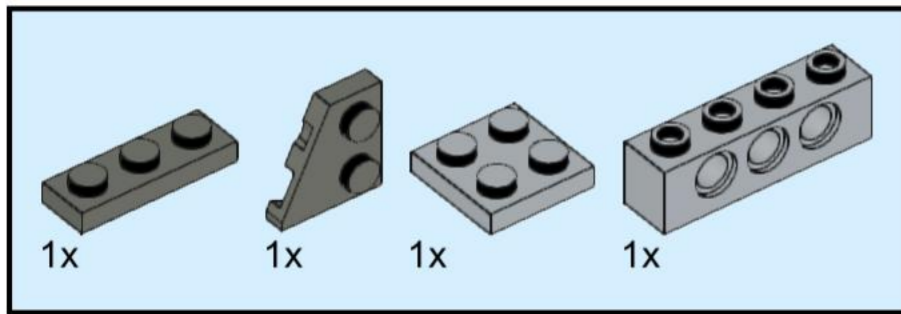
61



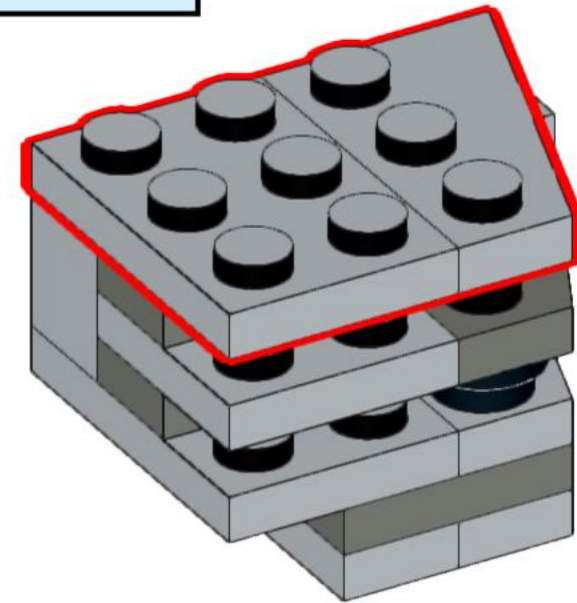
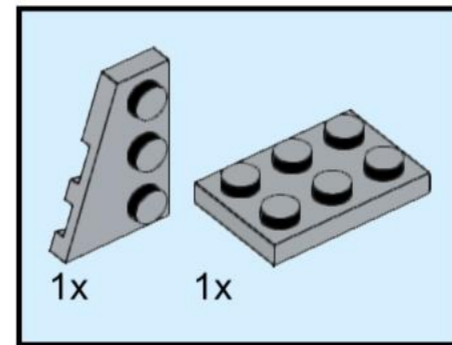
62



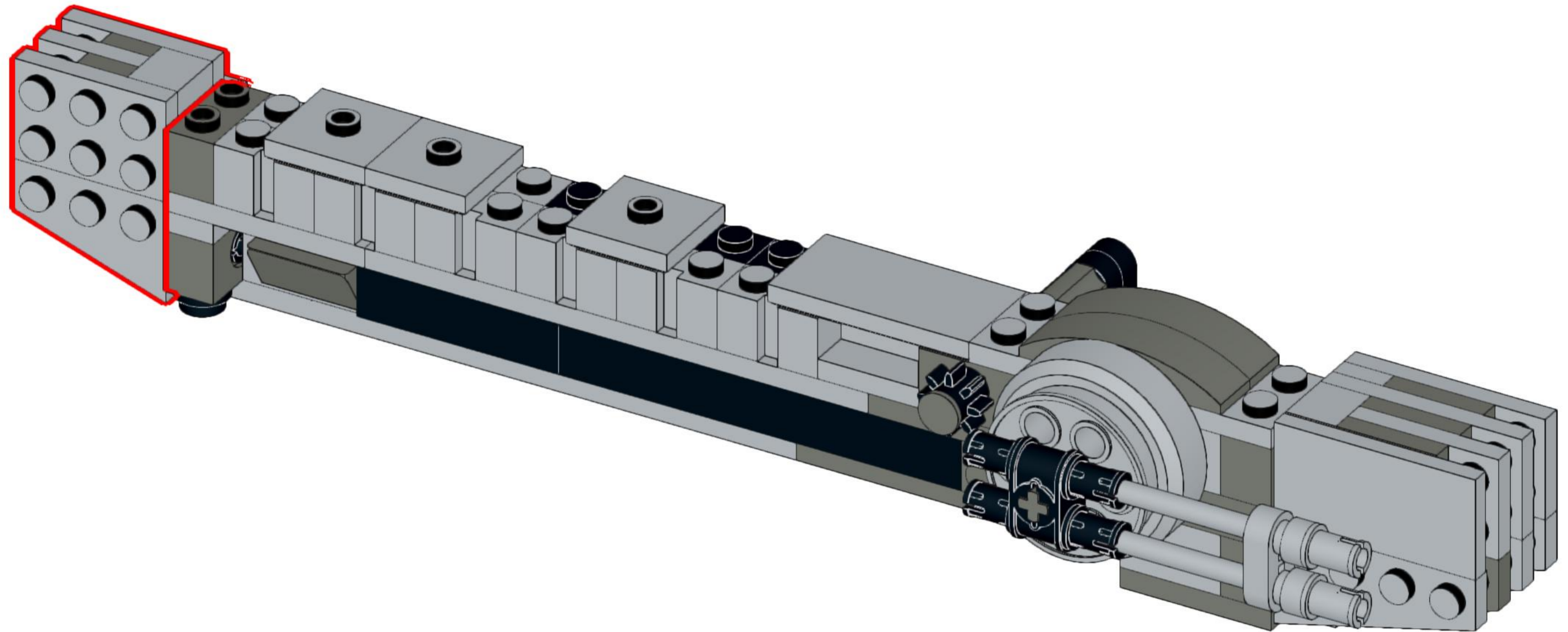
63



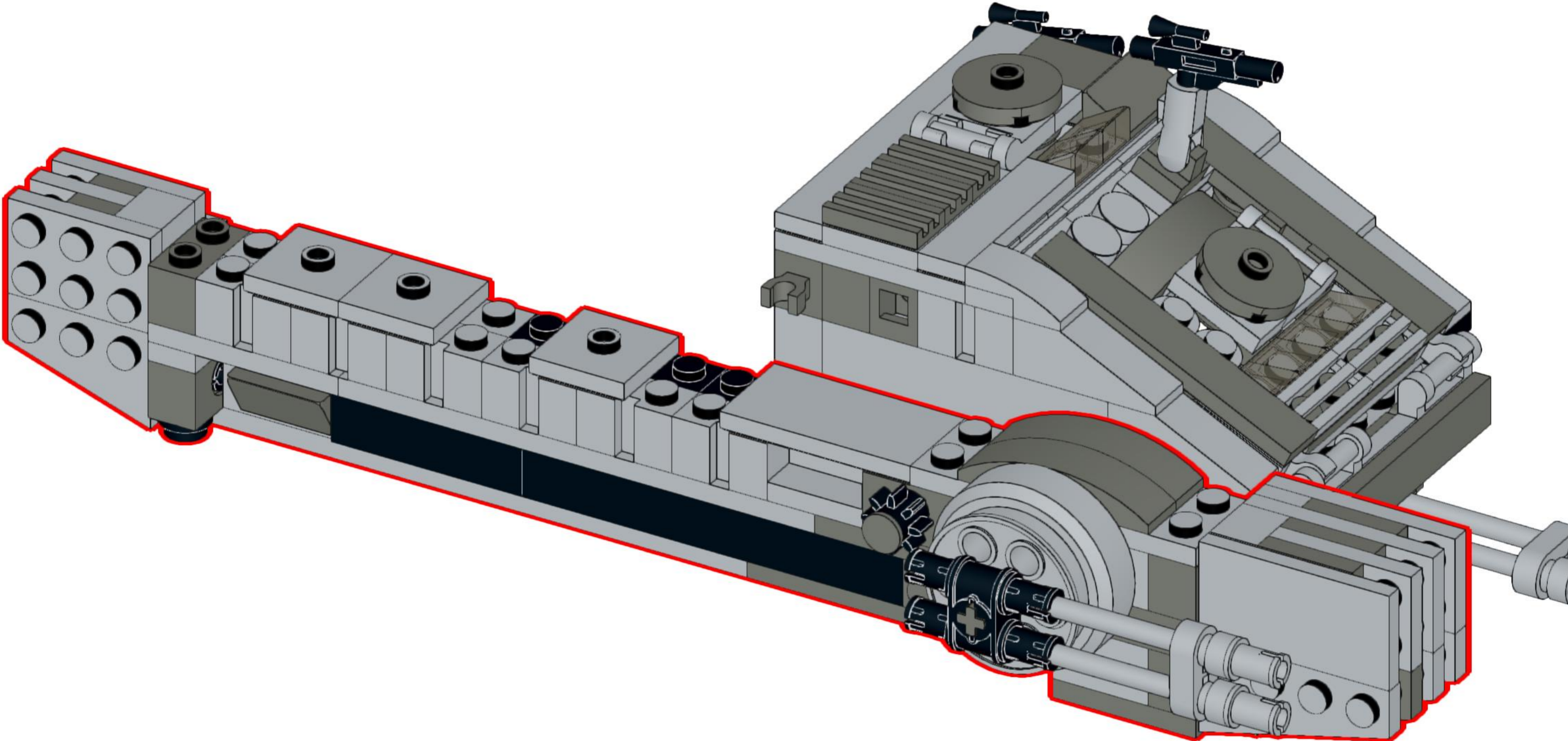
64





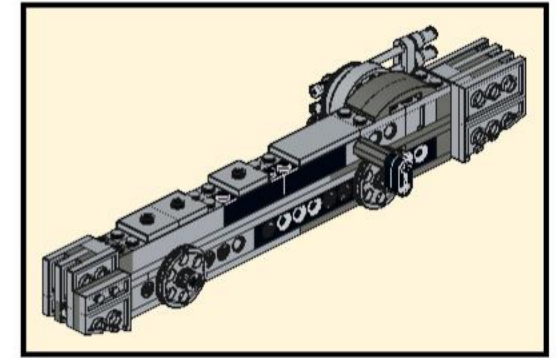
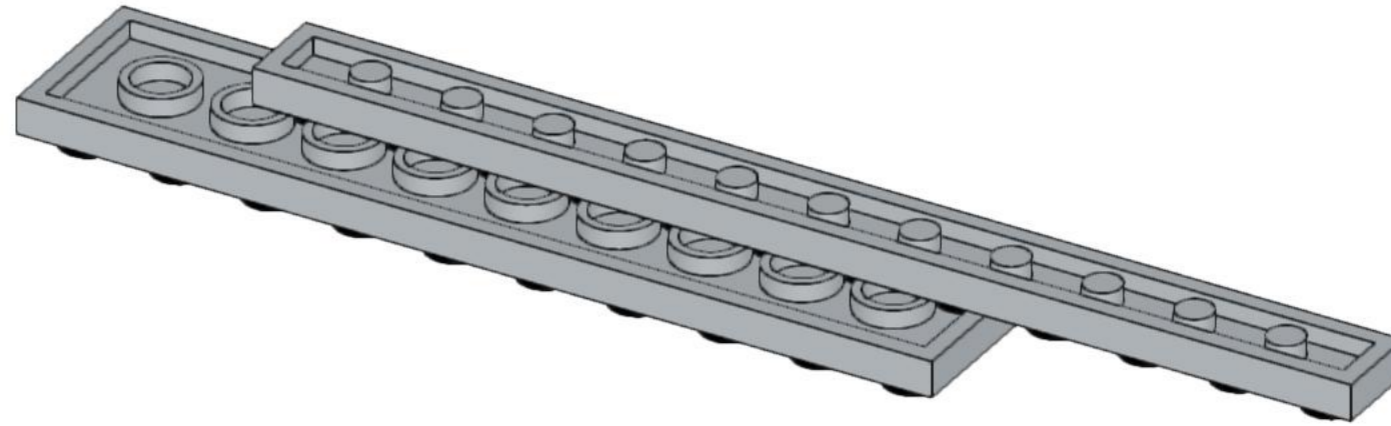
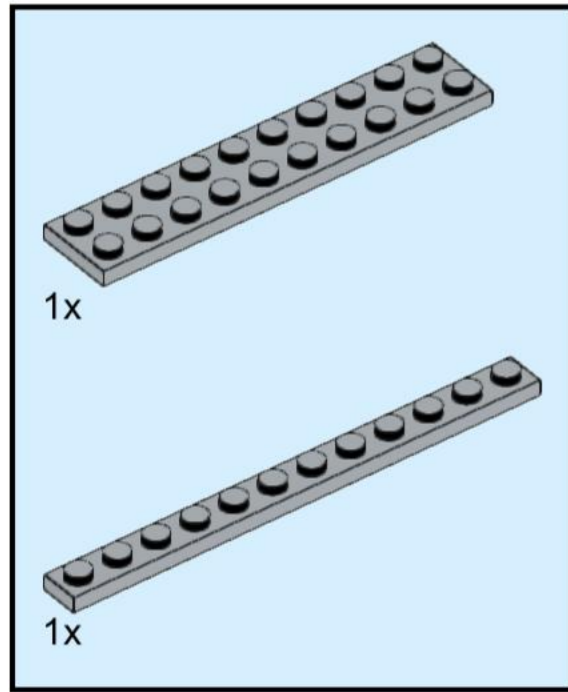




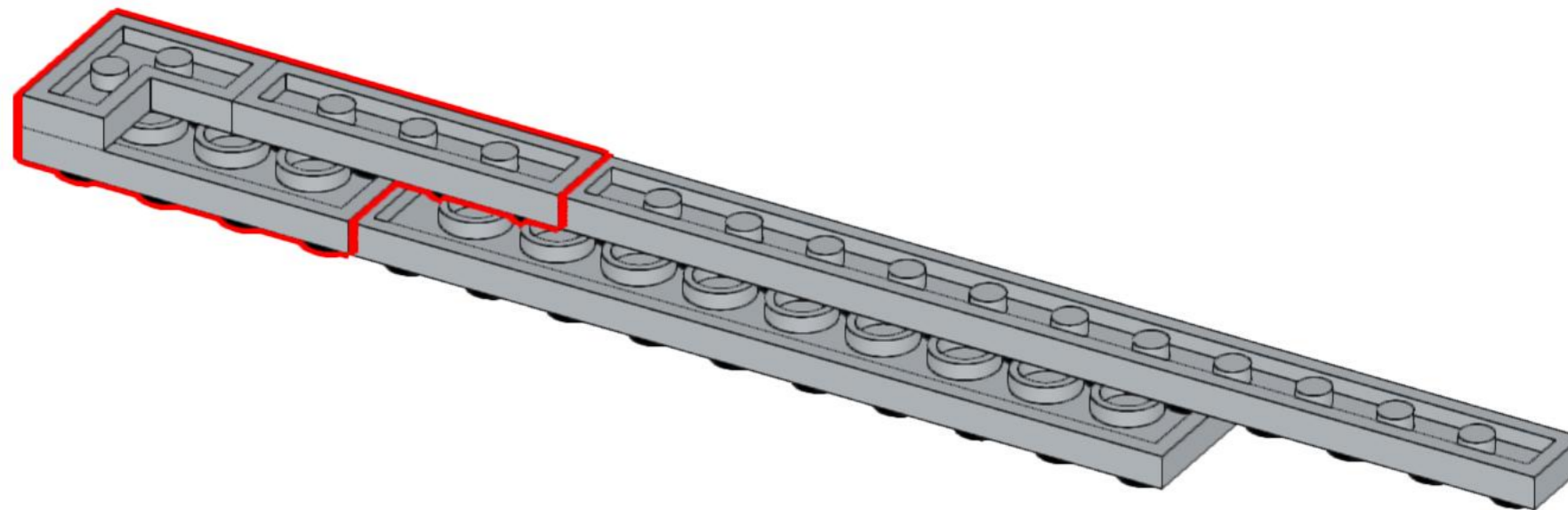
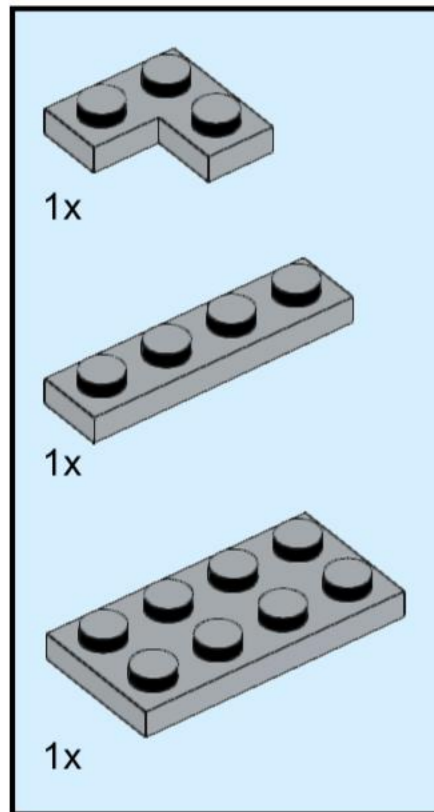




67

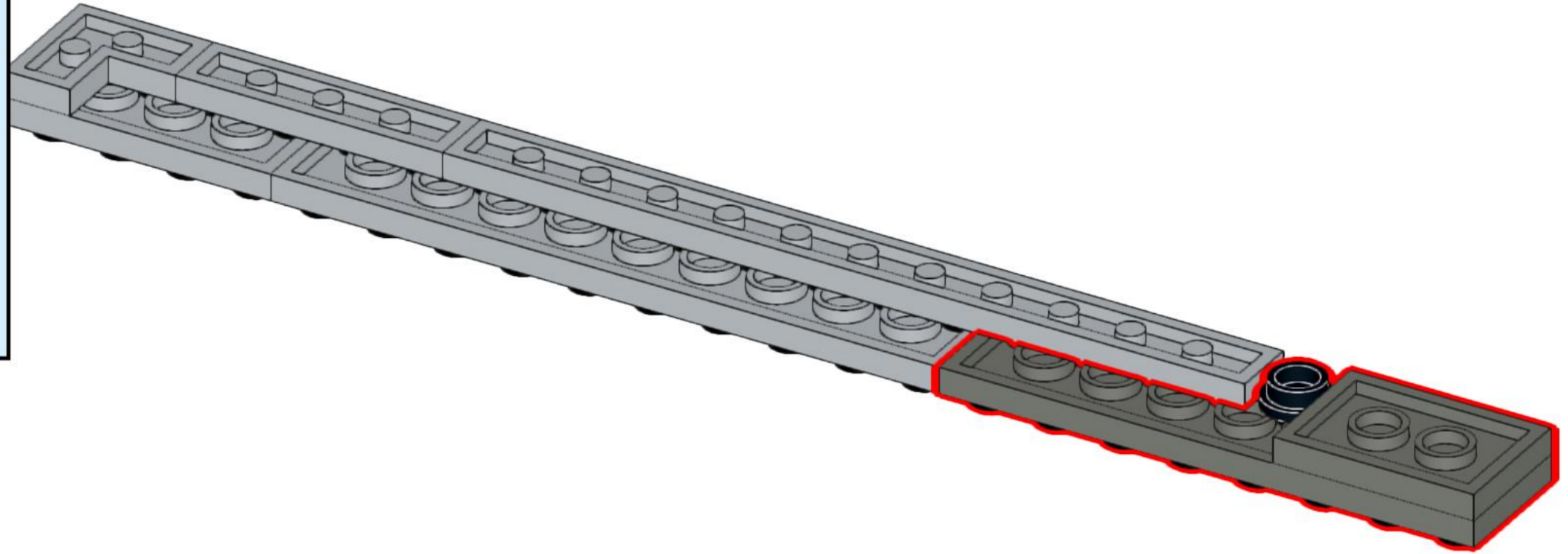
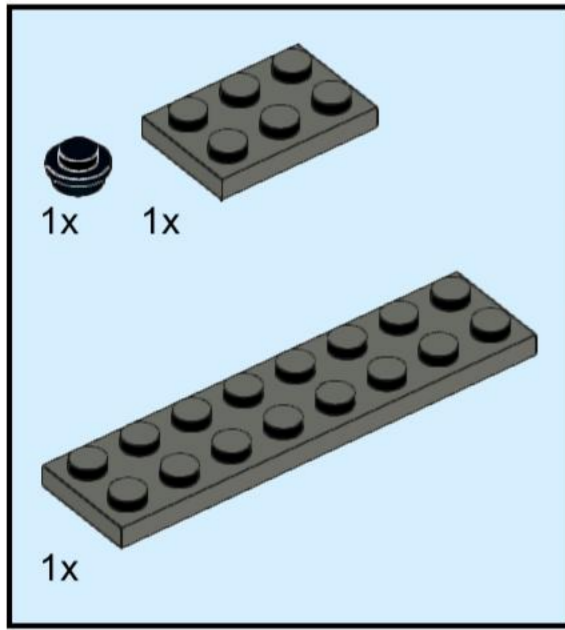


68

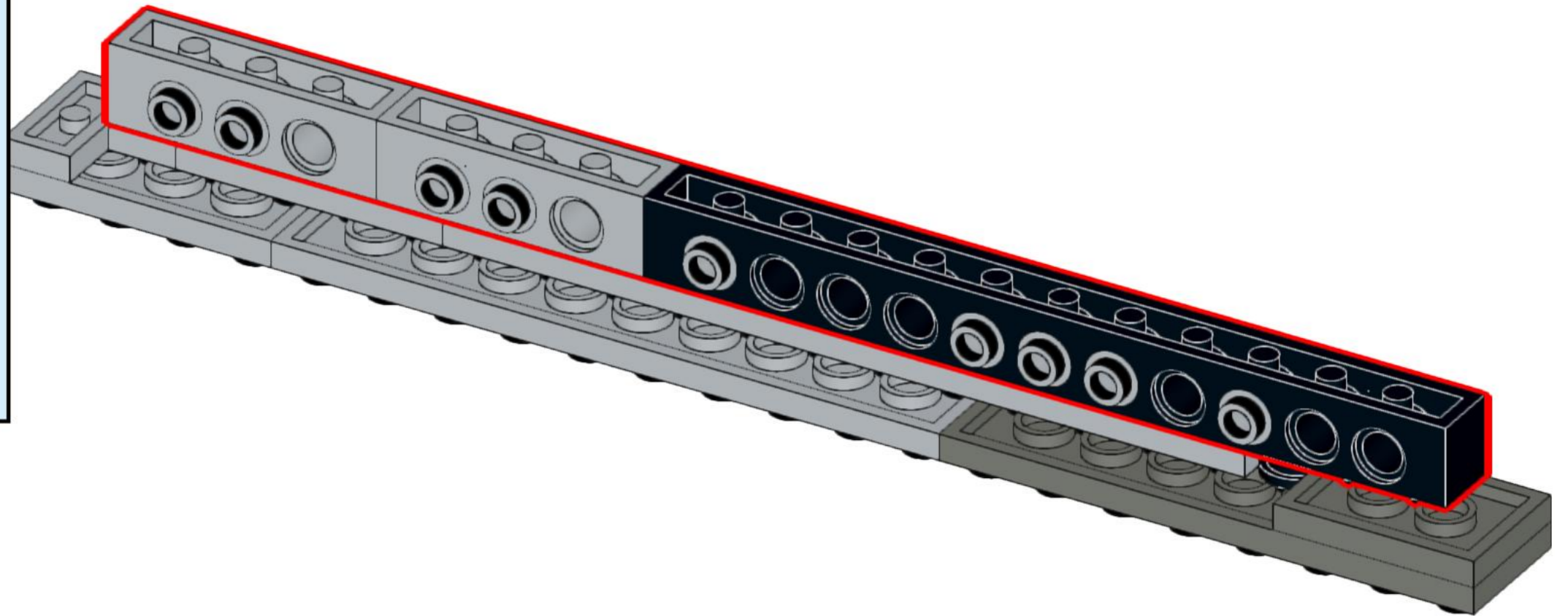
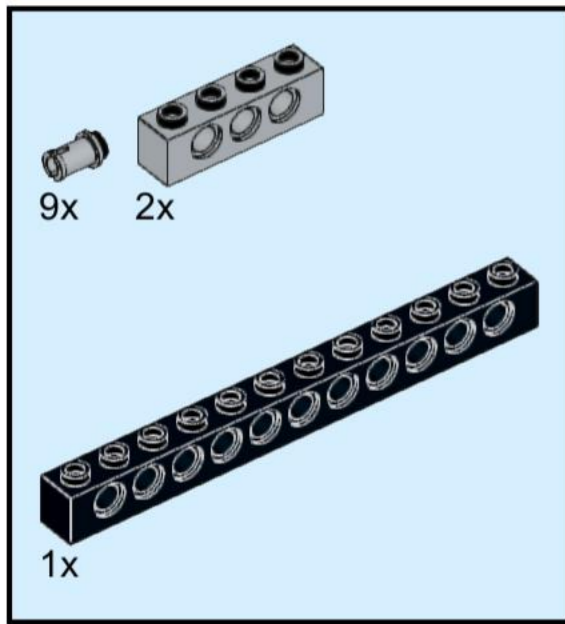




69

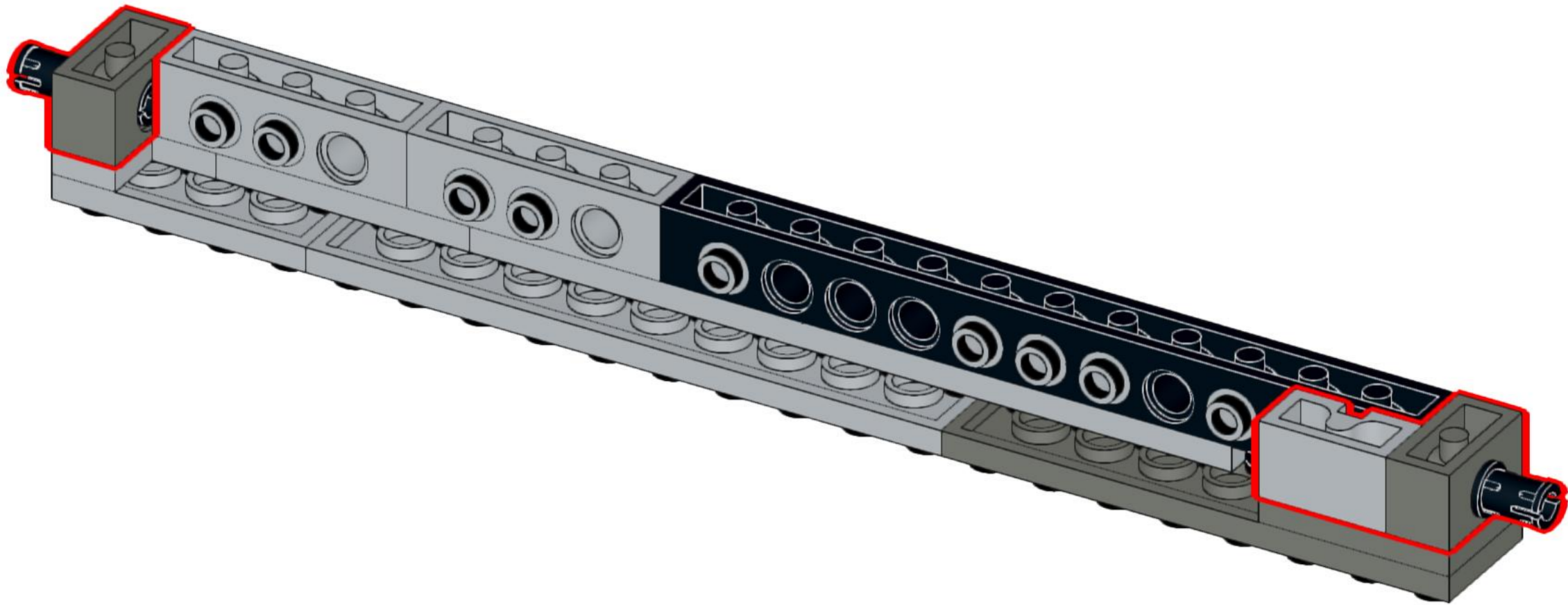
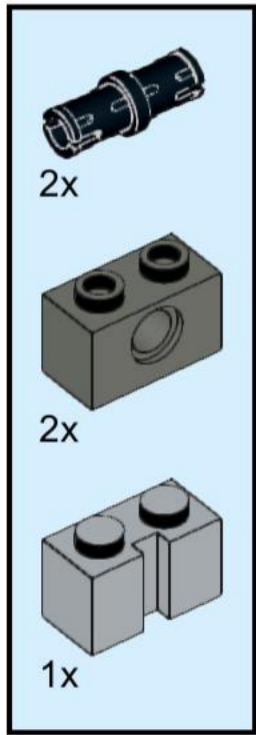


70

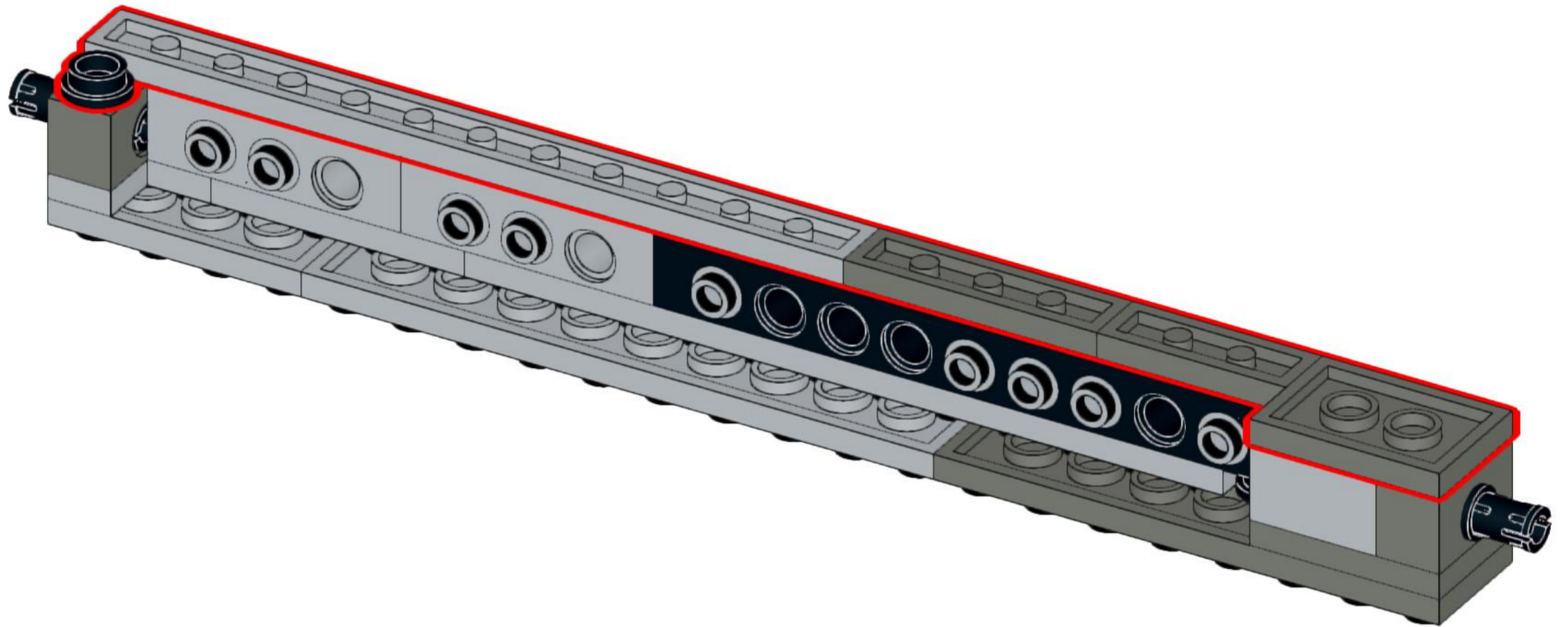
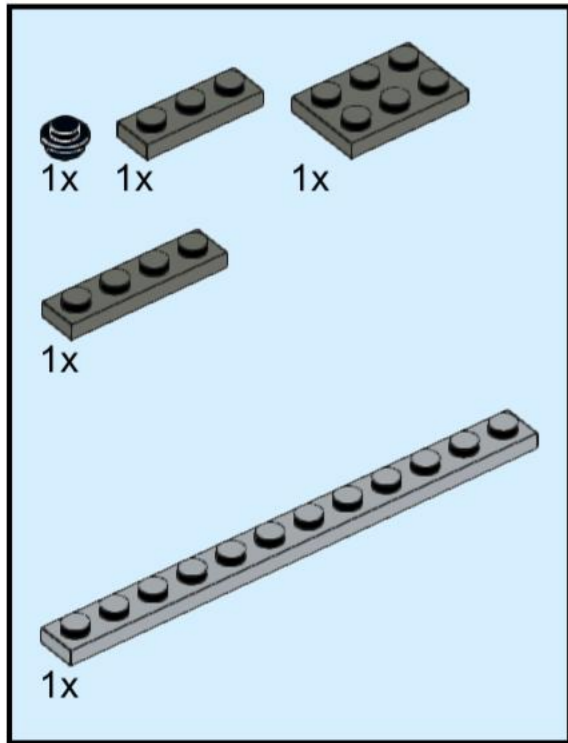




71

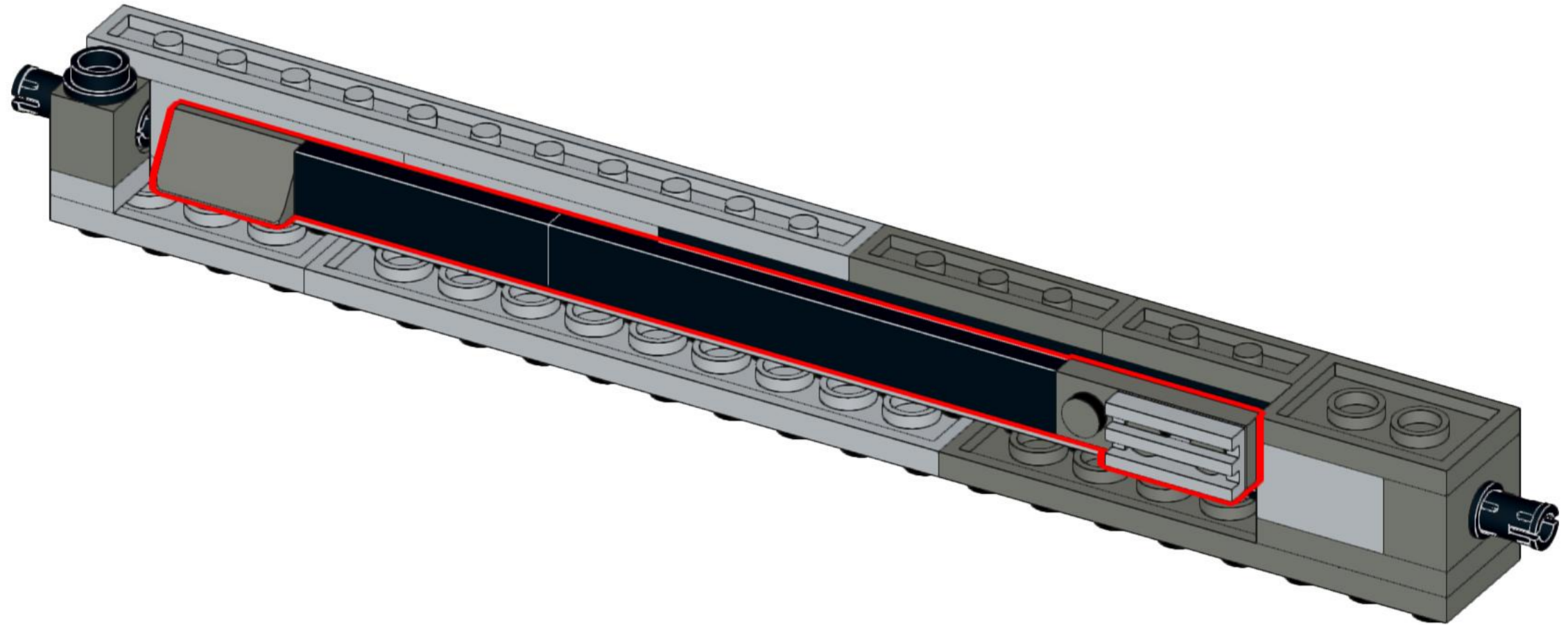
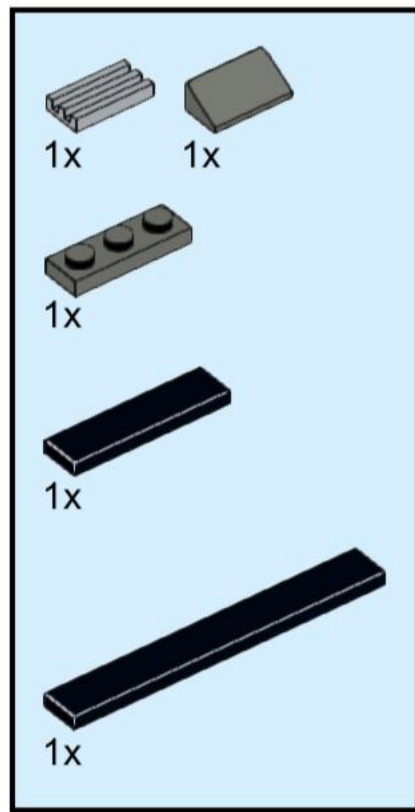


72

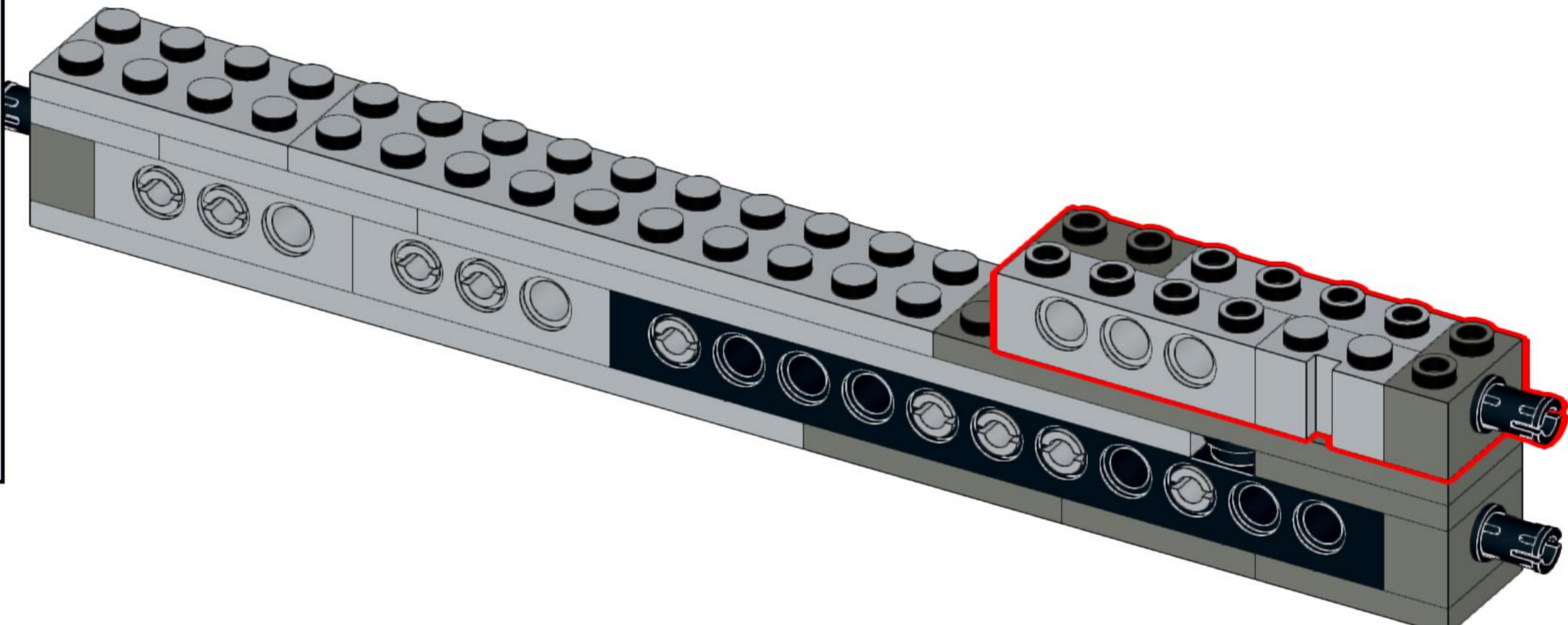
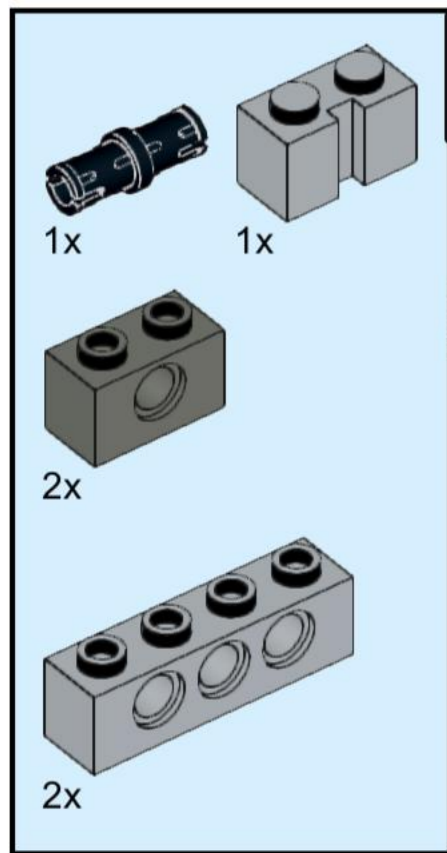




73

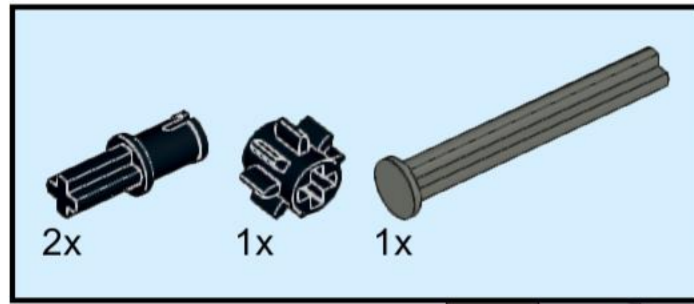


74

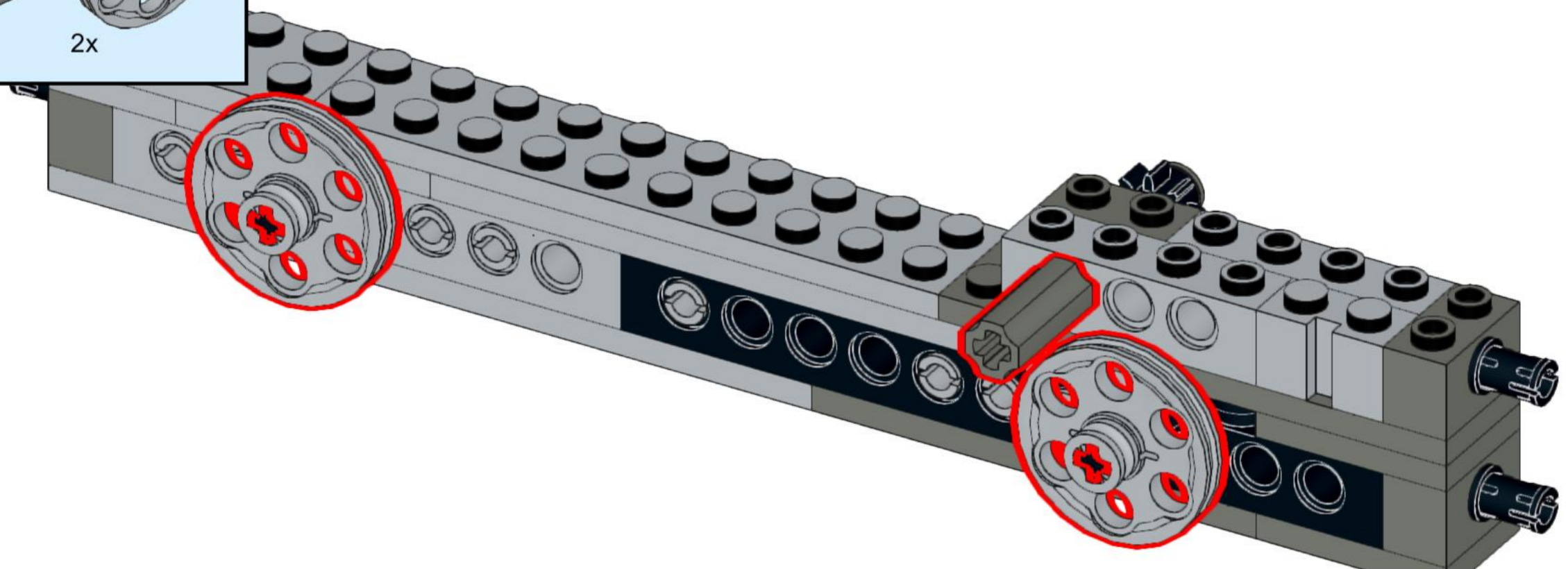
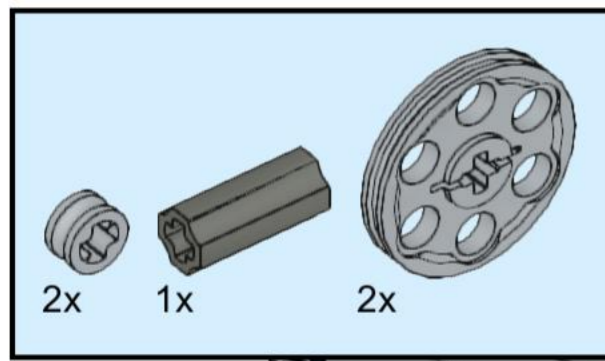




75

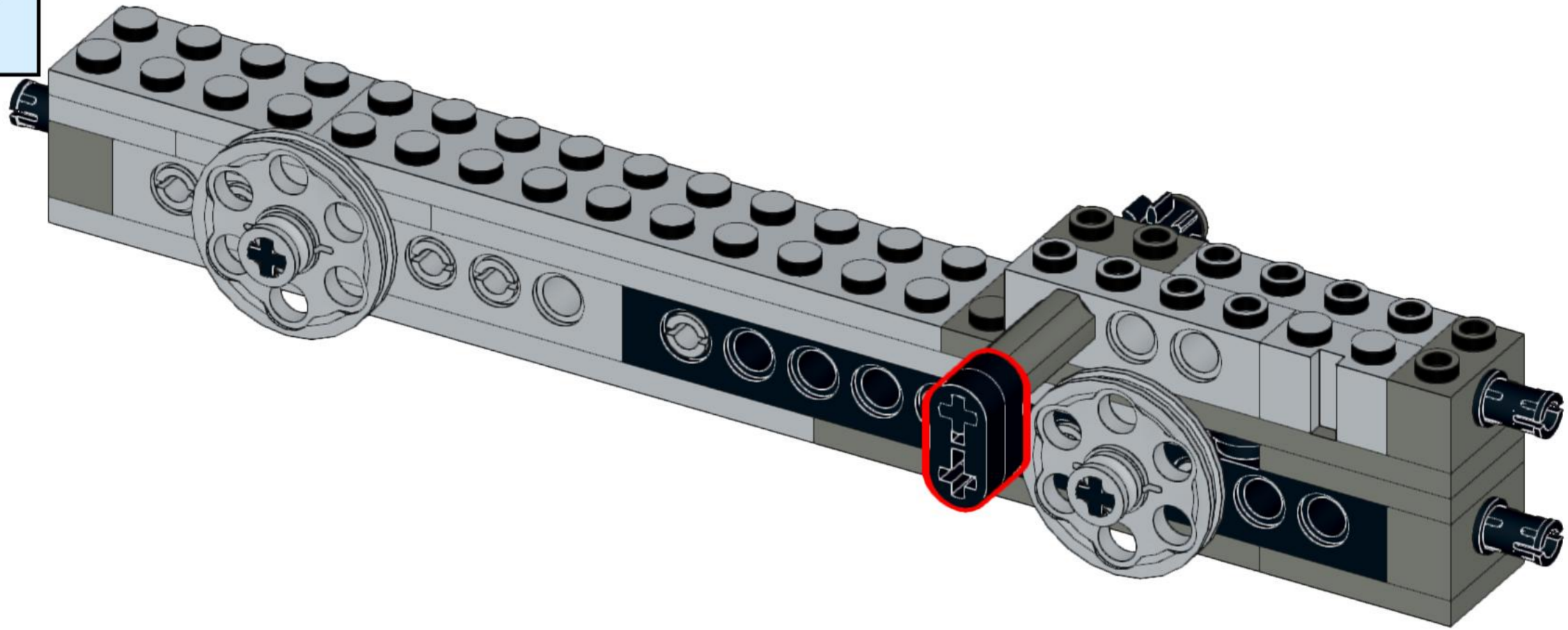
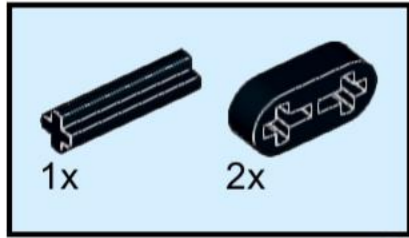


76

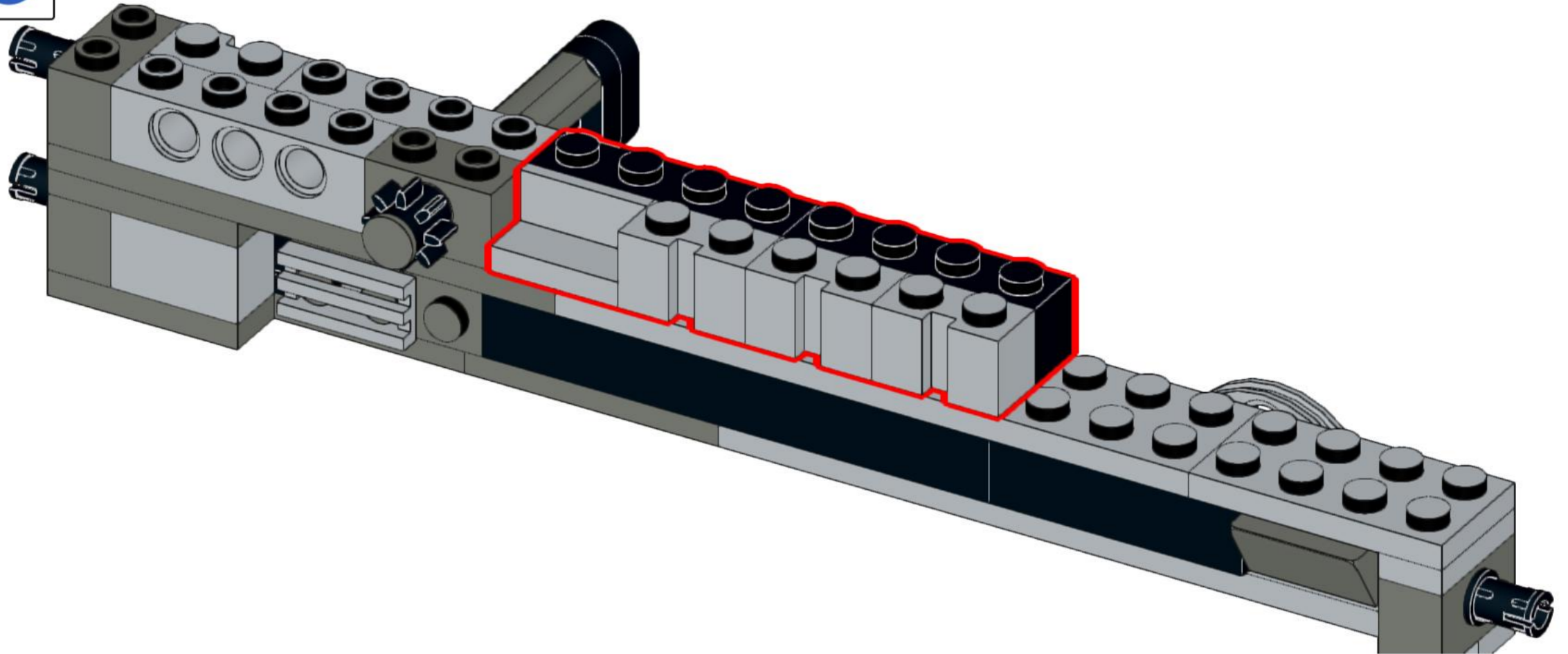
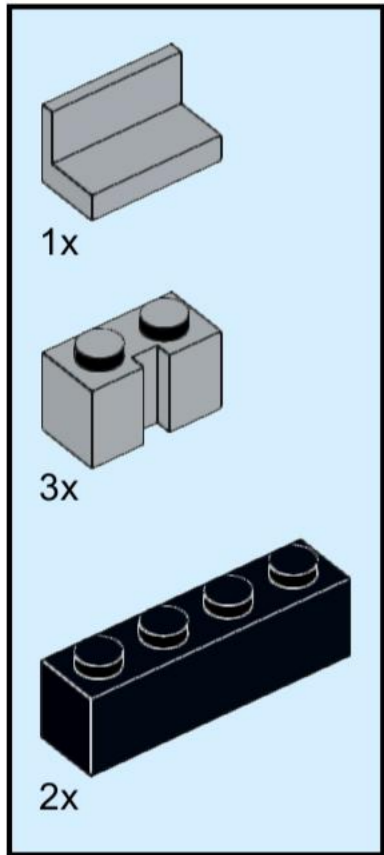




77



78

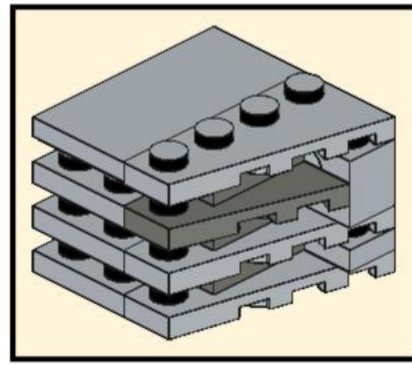
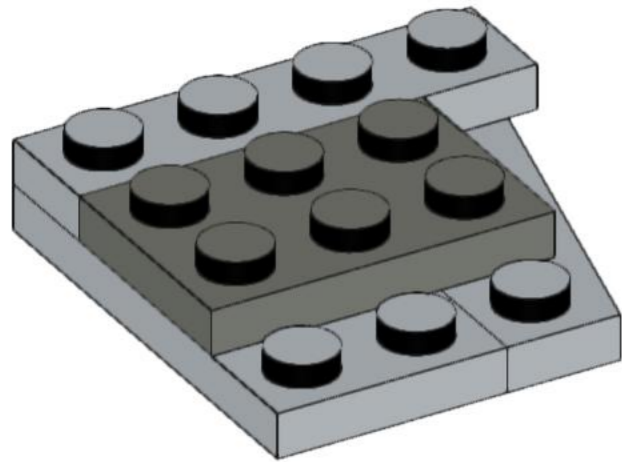
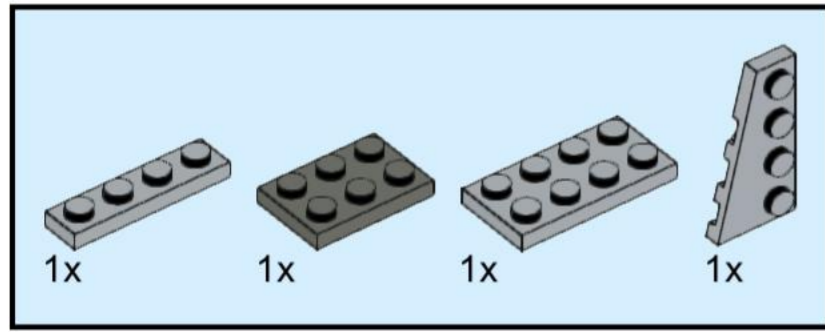




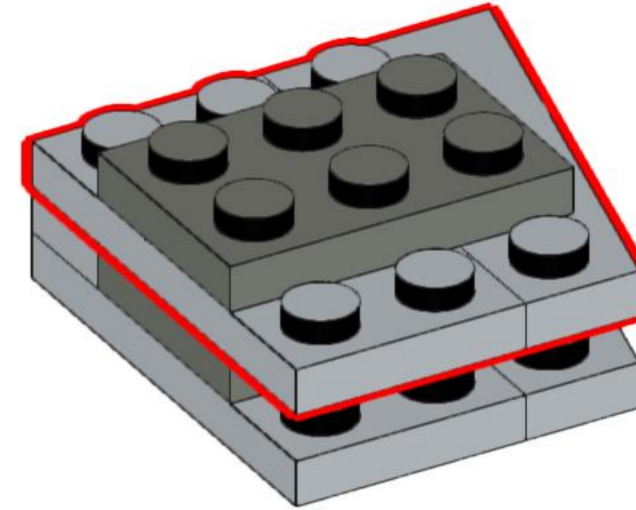
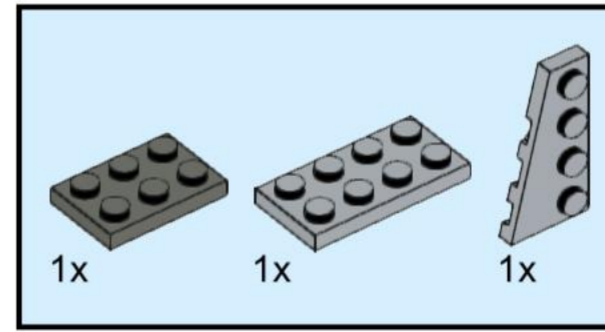




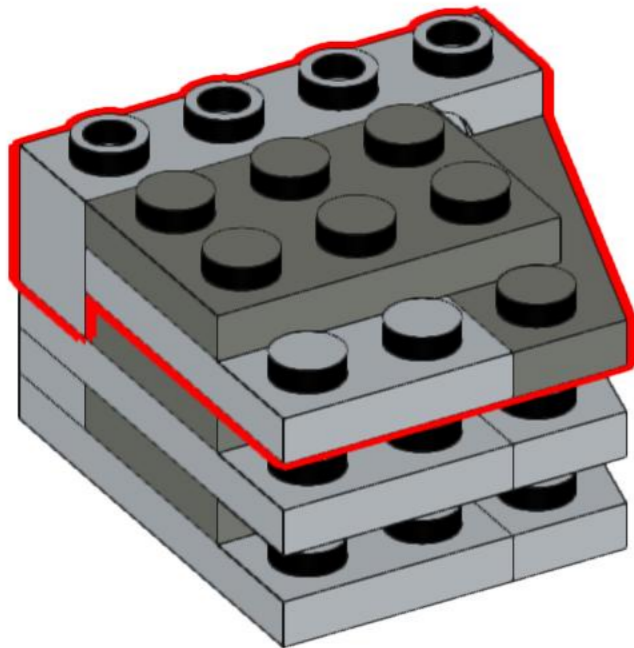
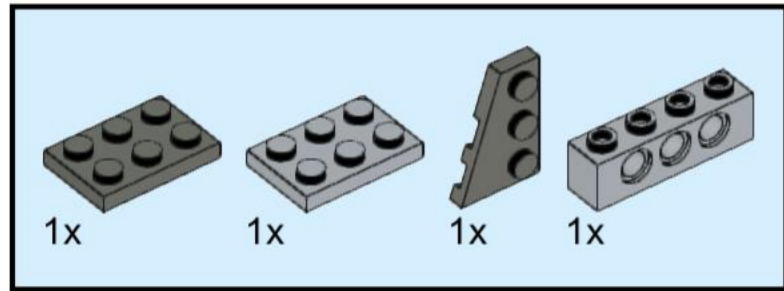
81



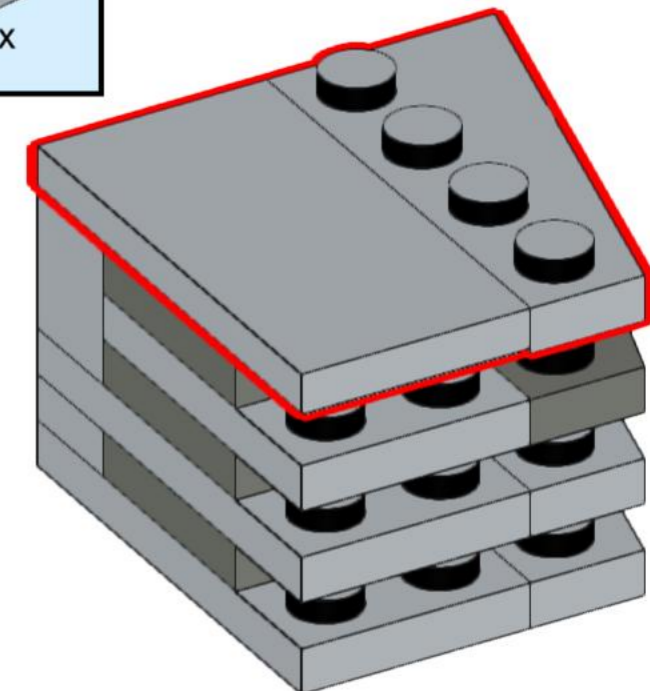
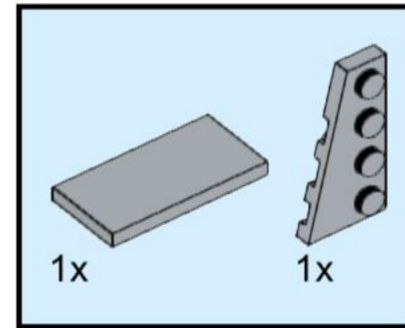
82



83

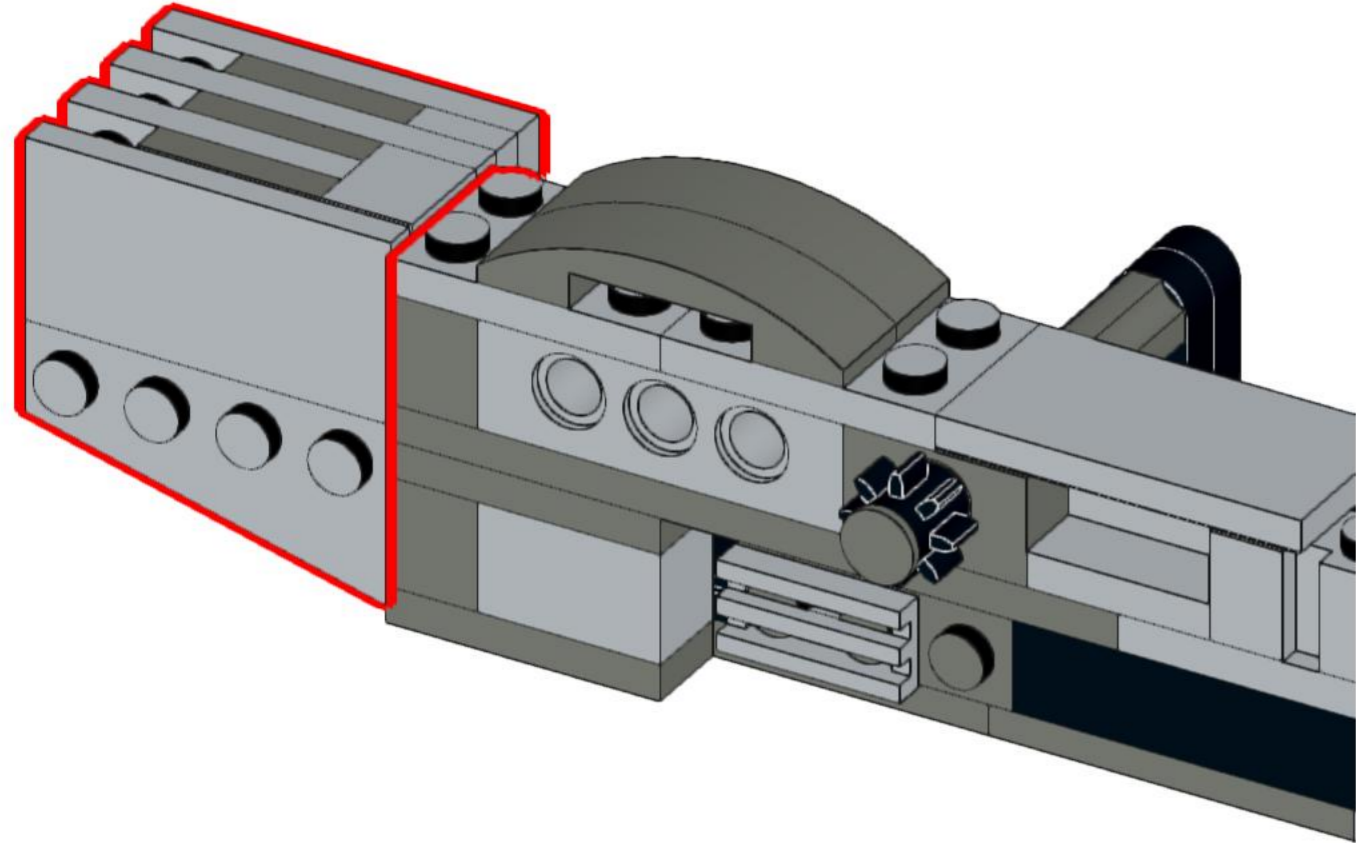


84

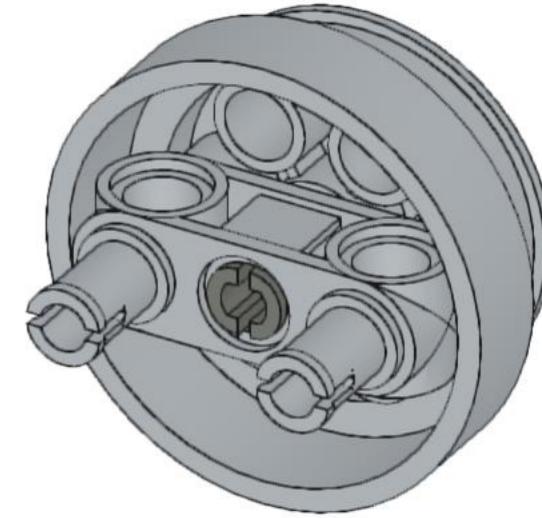
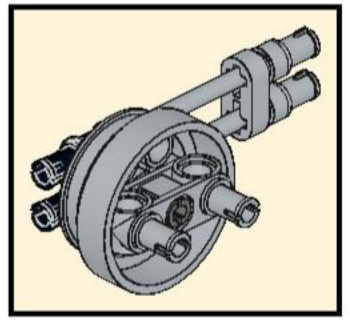
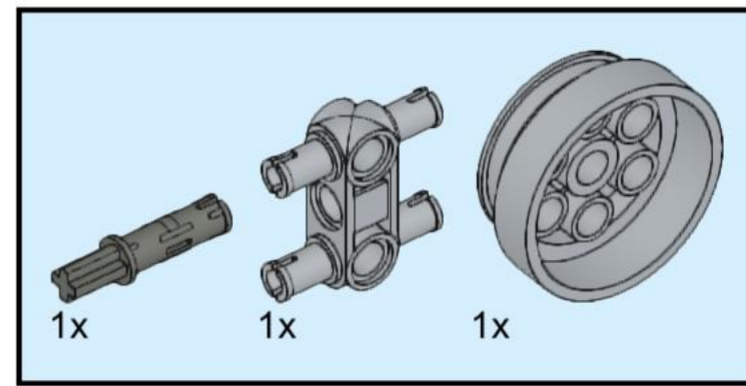




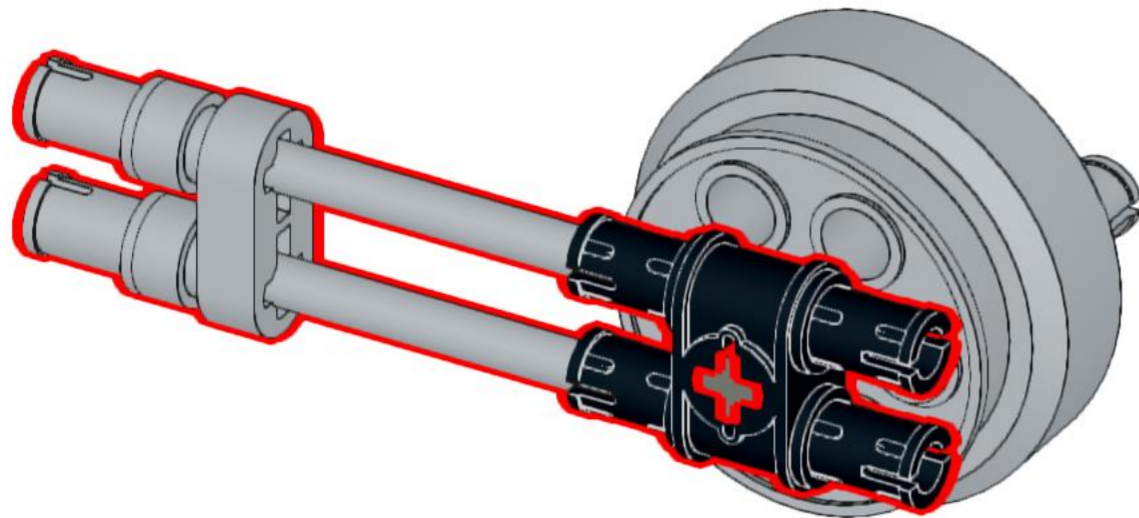
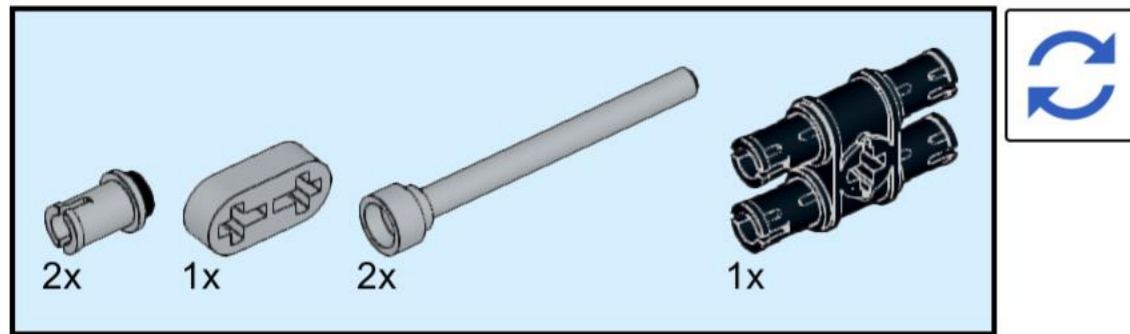
85



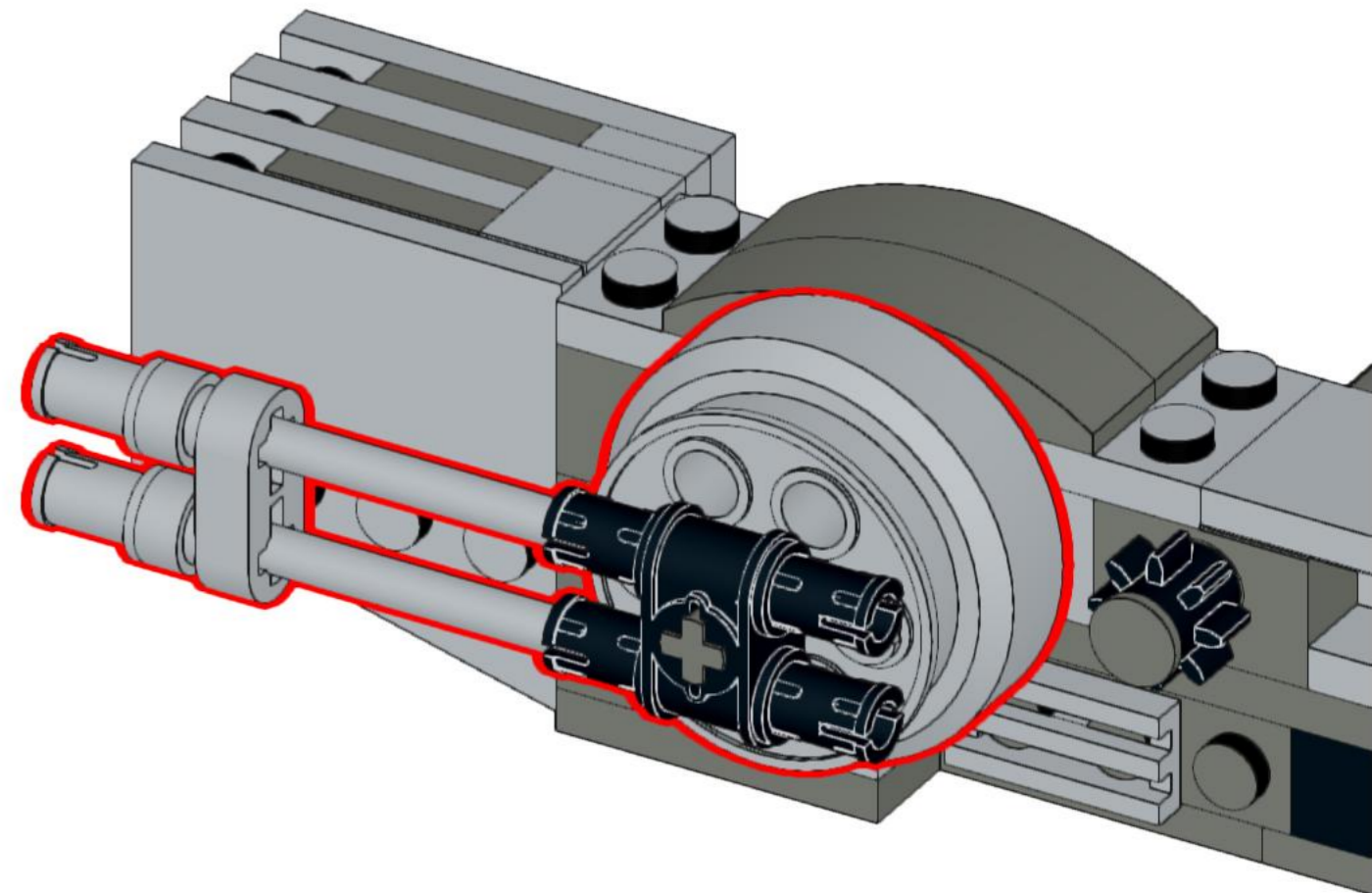
86



87

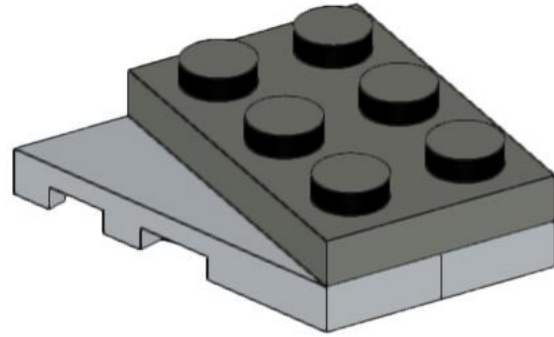
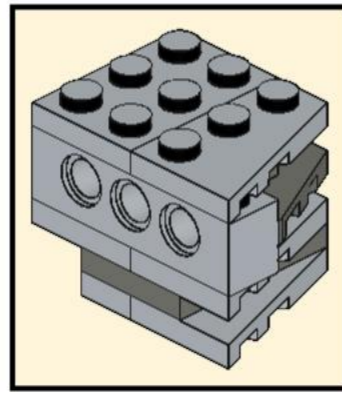
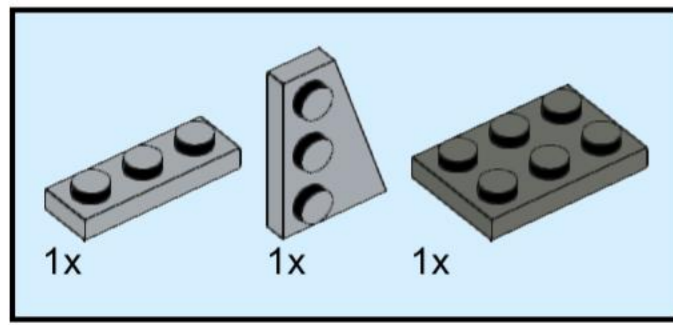


88

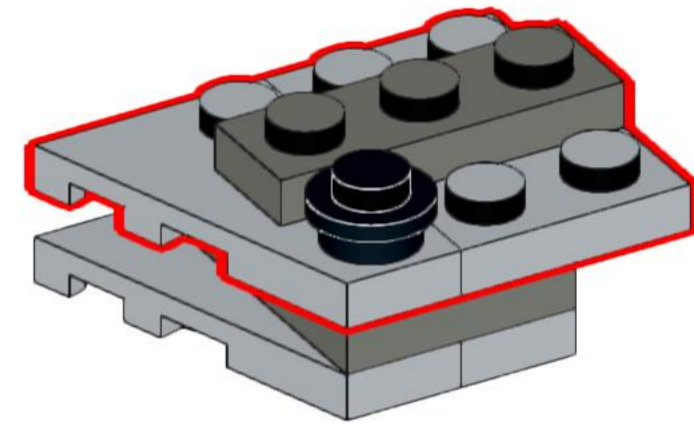
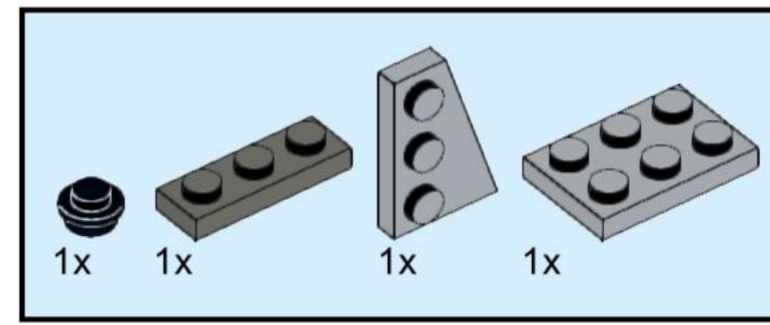




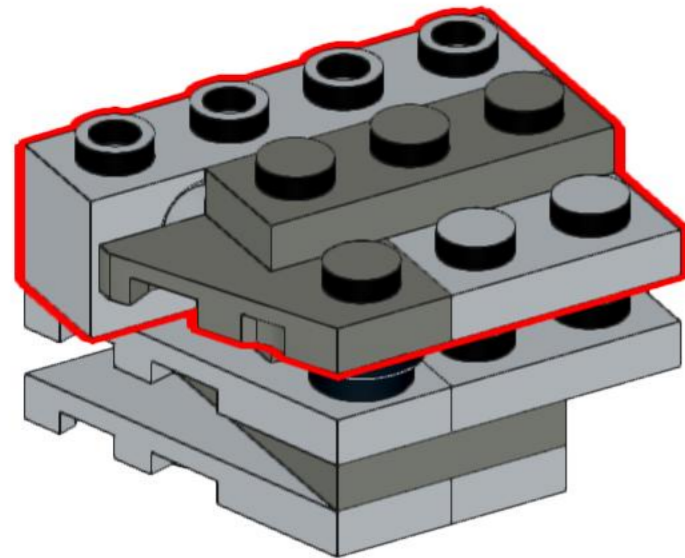
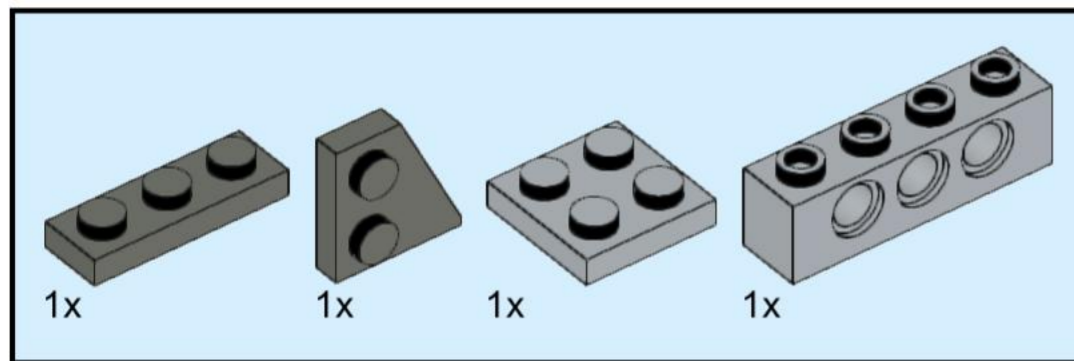
89



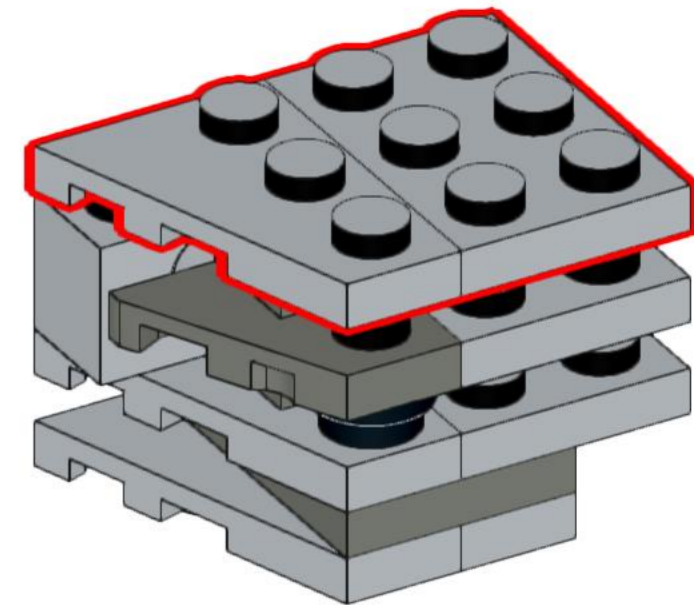
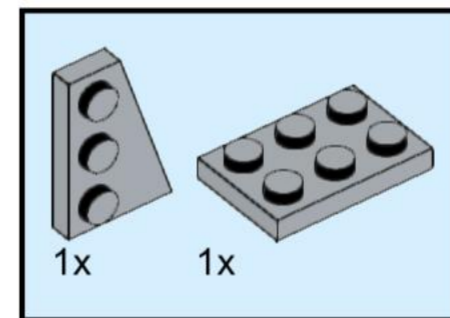
90



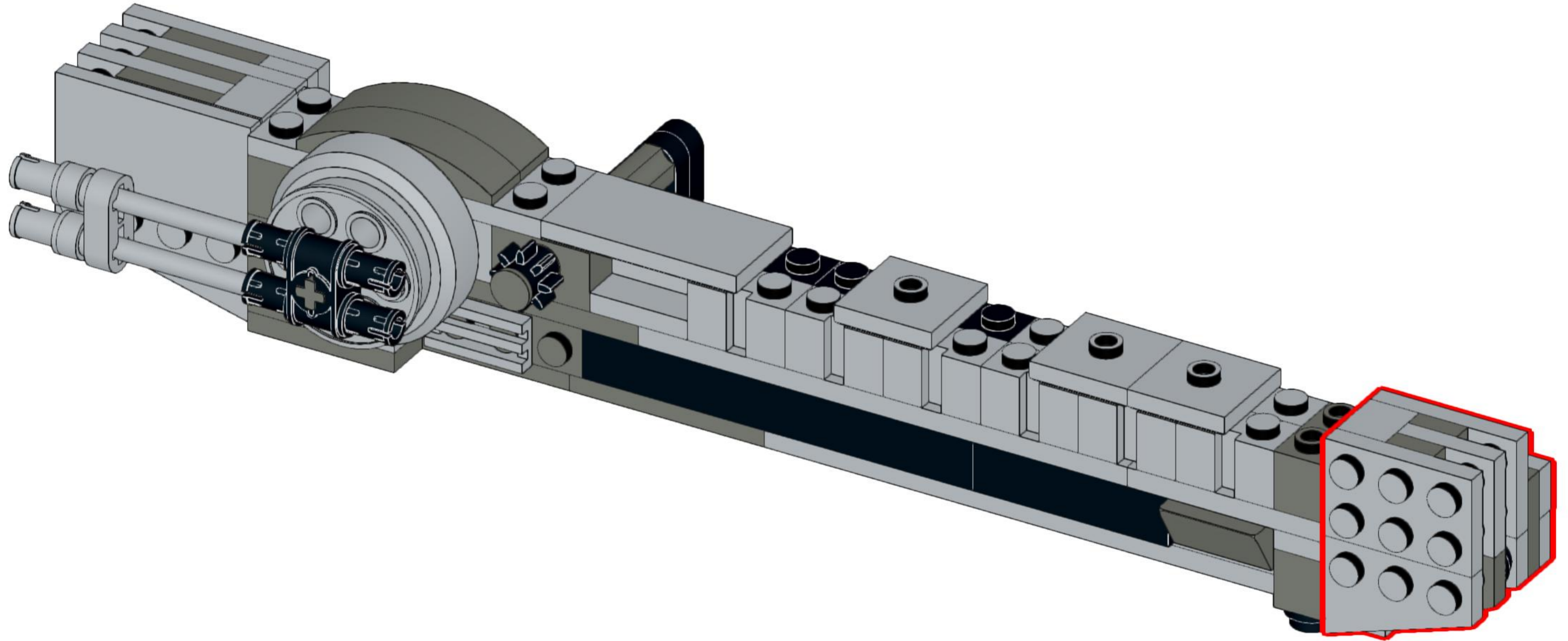
91



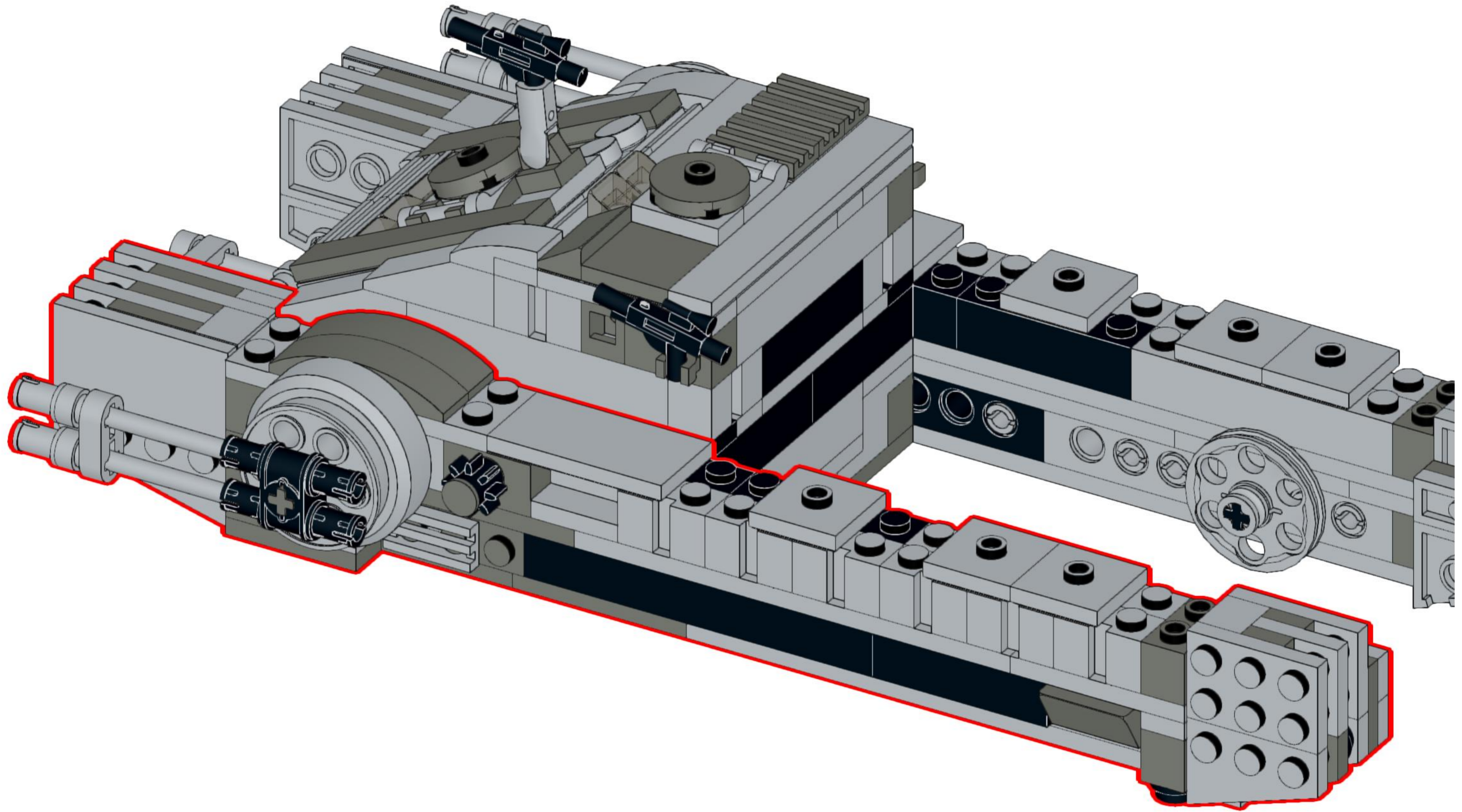
92





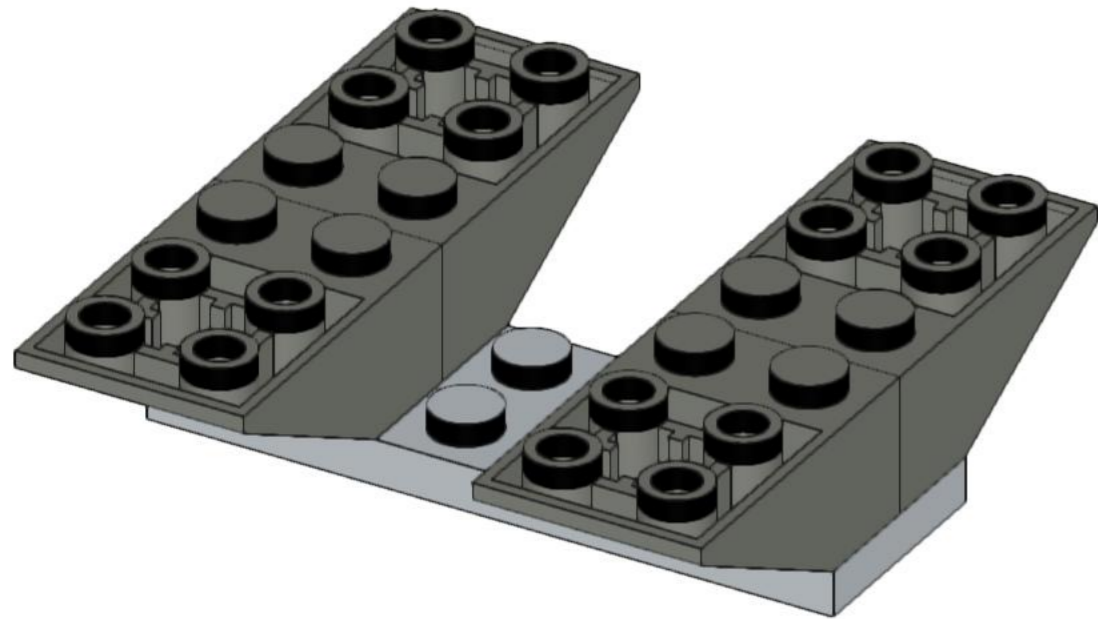
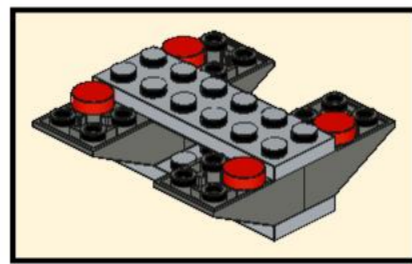
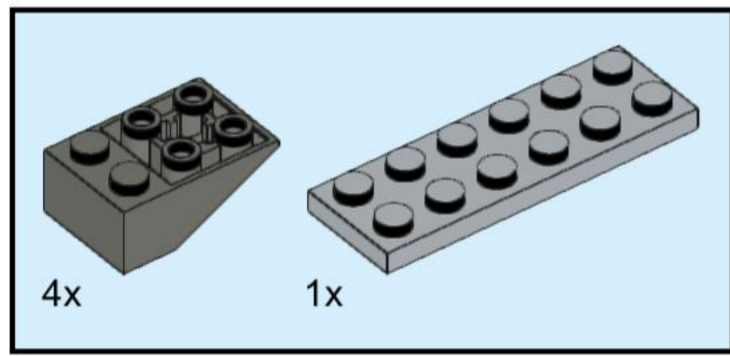




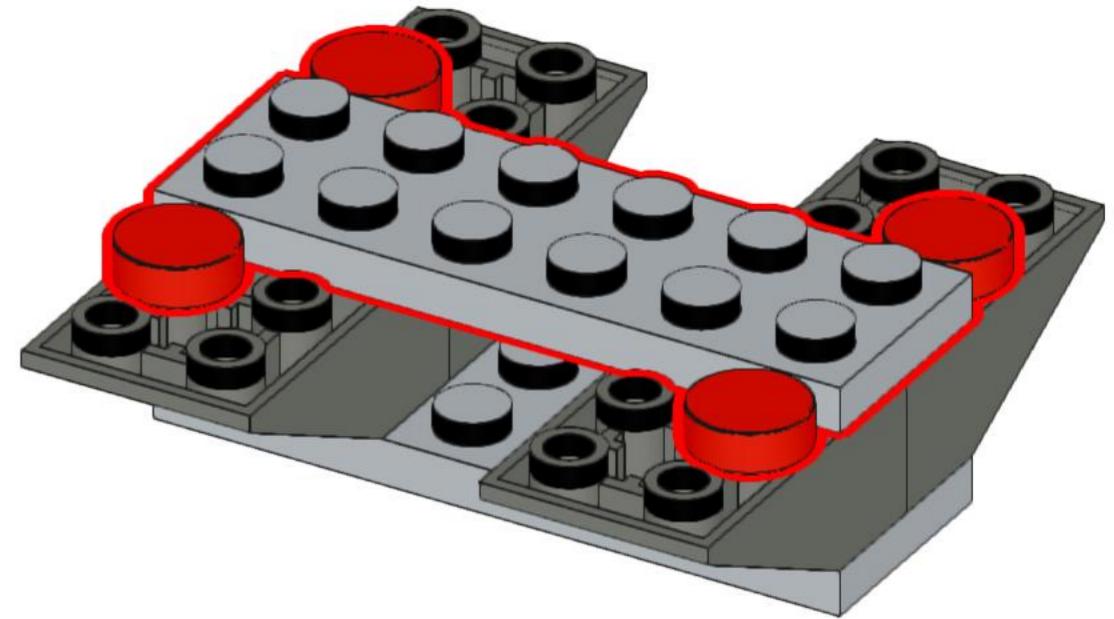
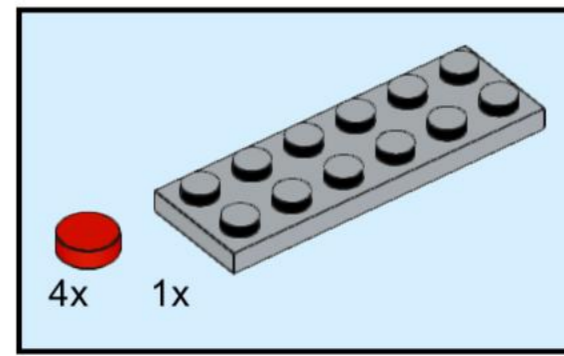




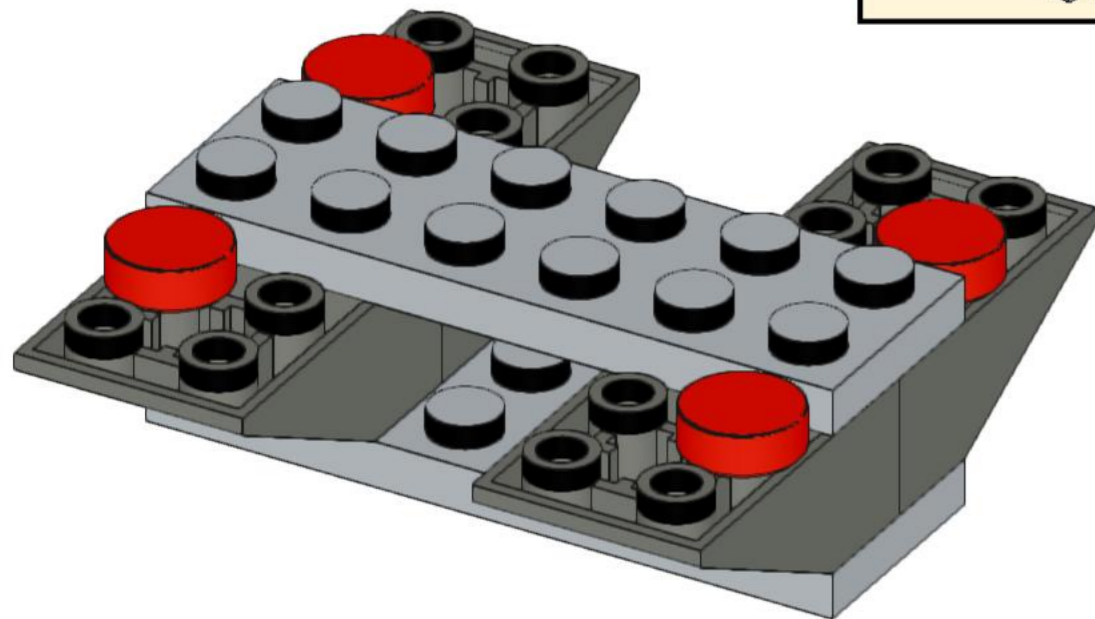
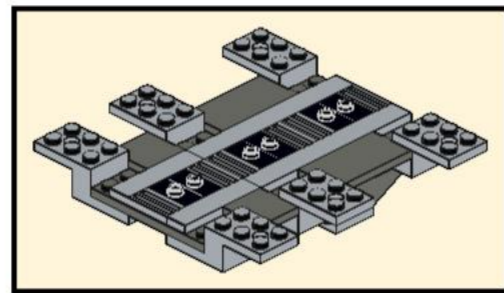
95



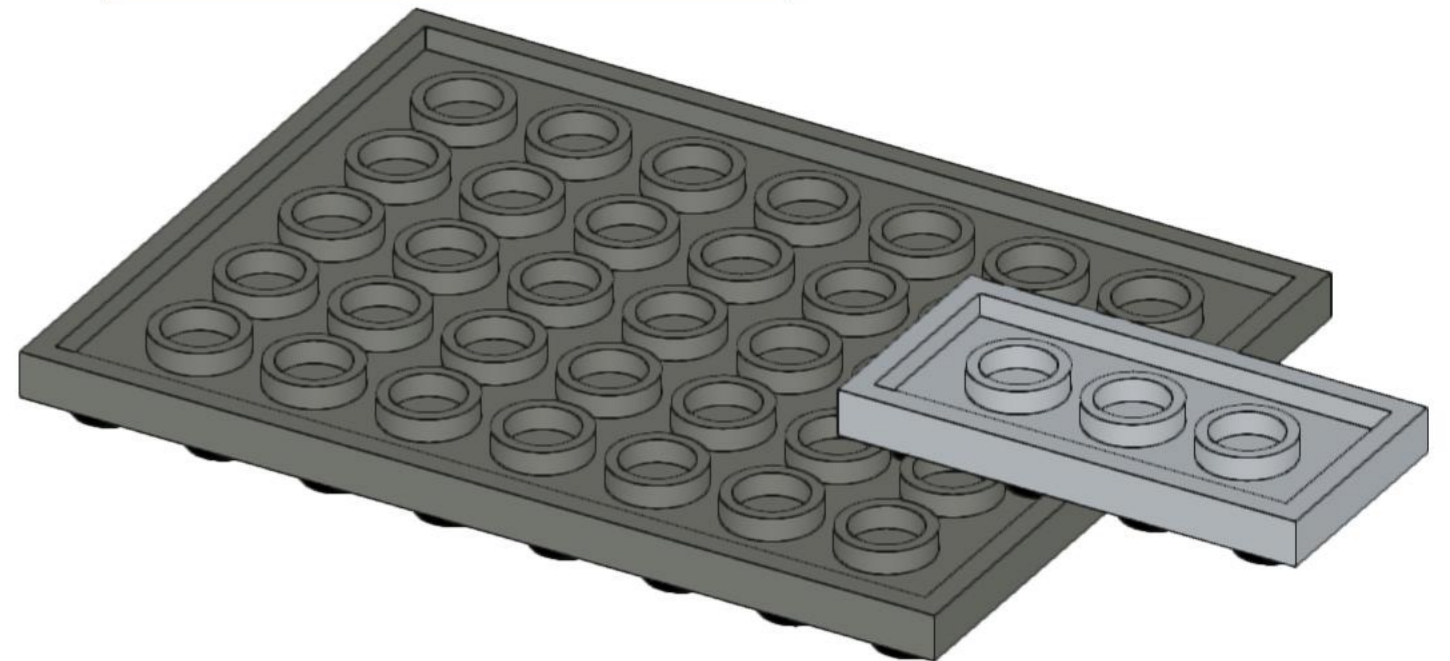
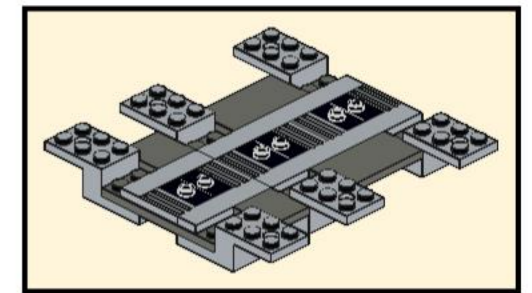
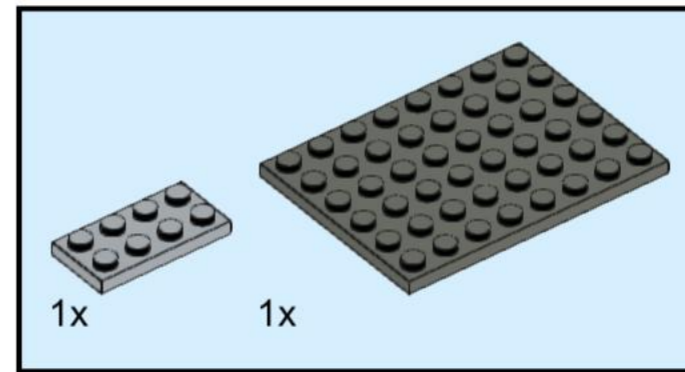
96



97

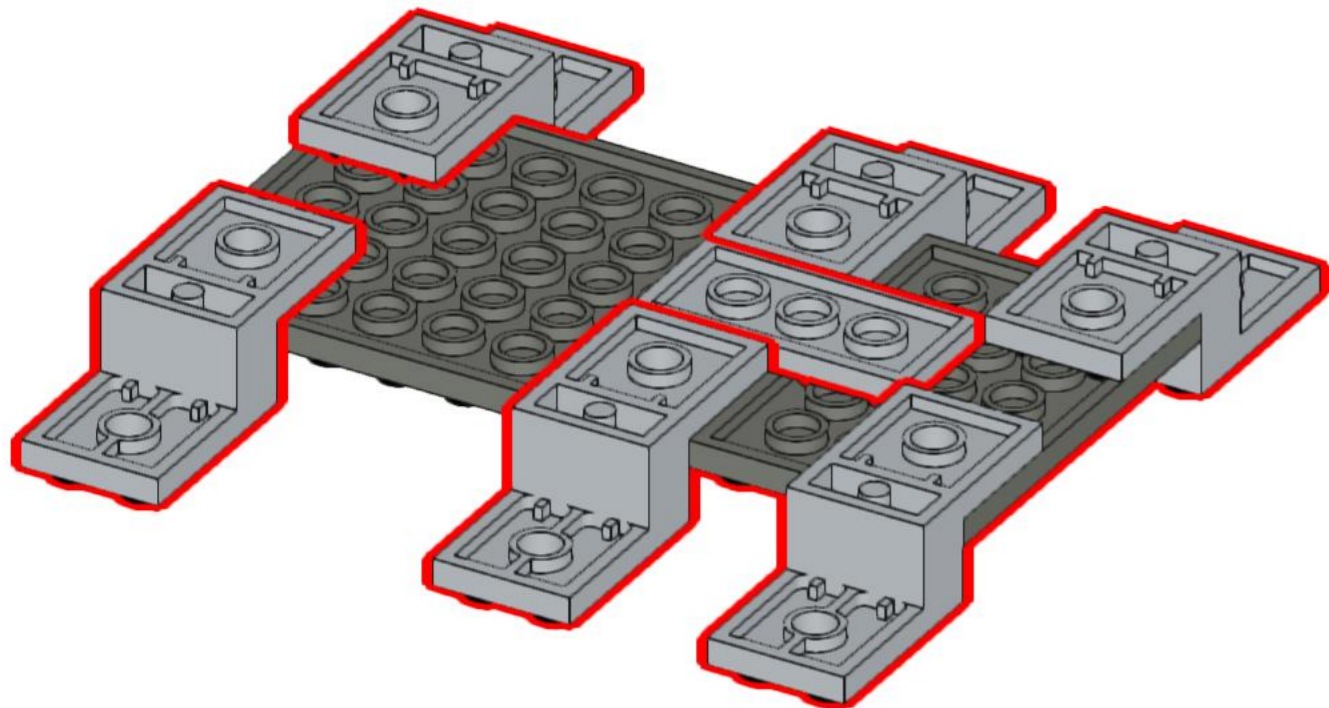
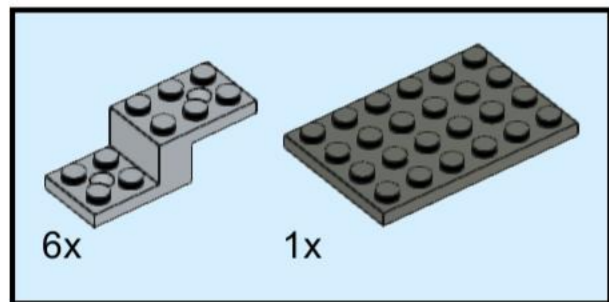


98

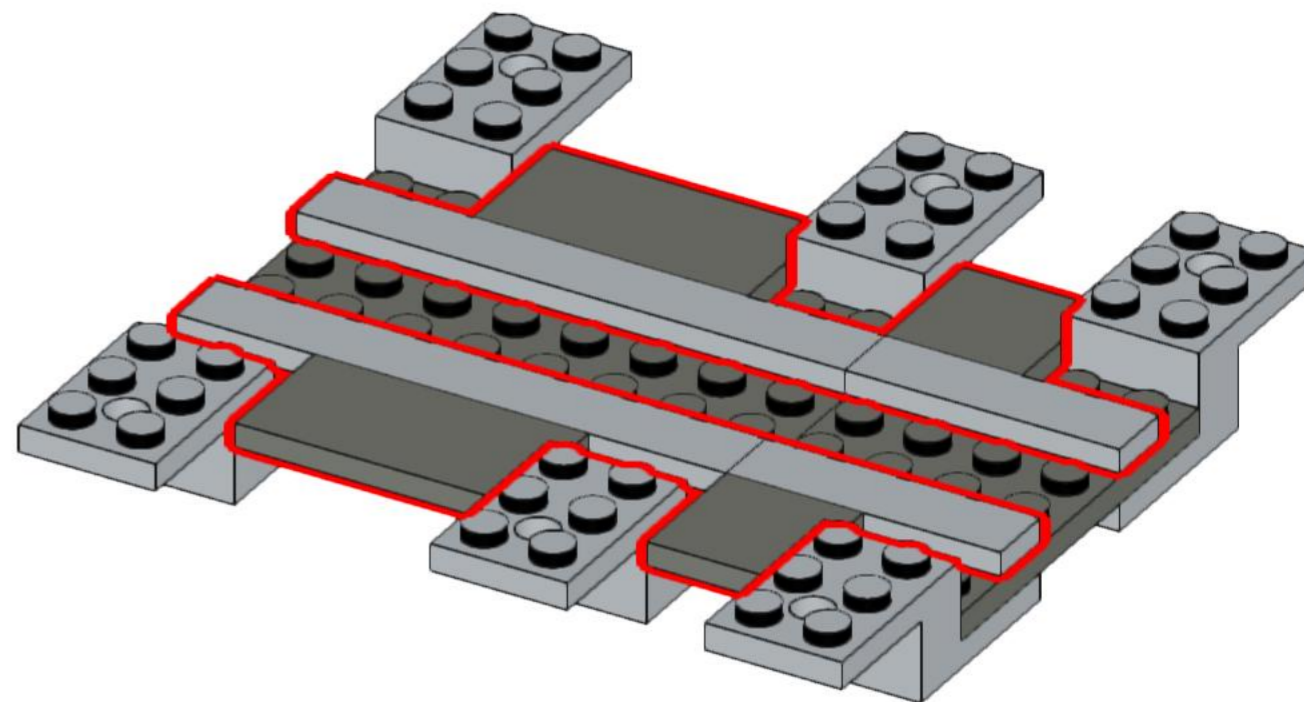
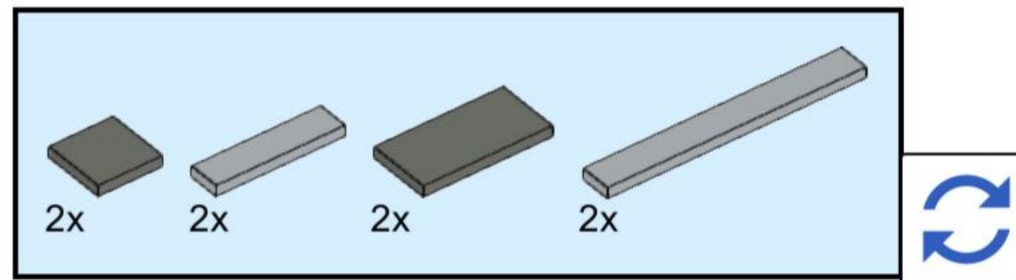




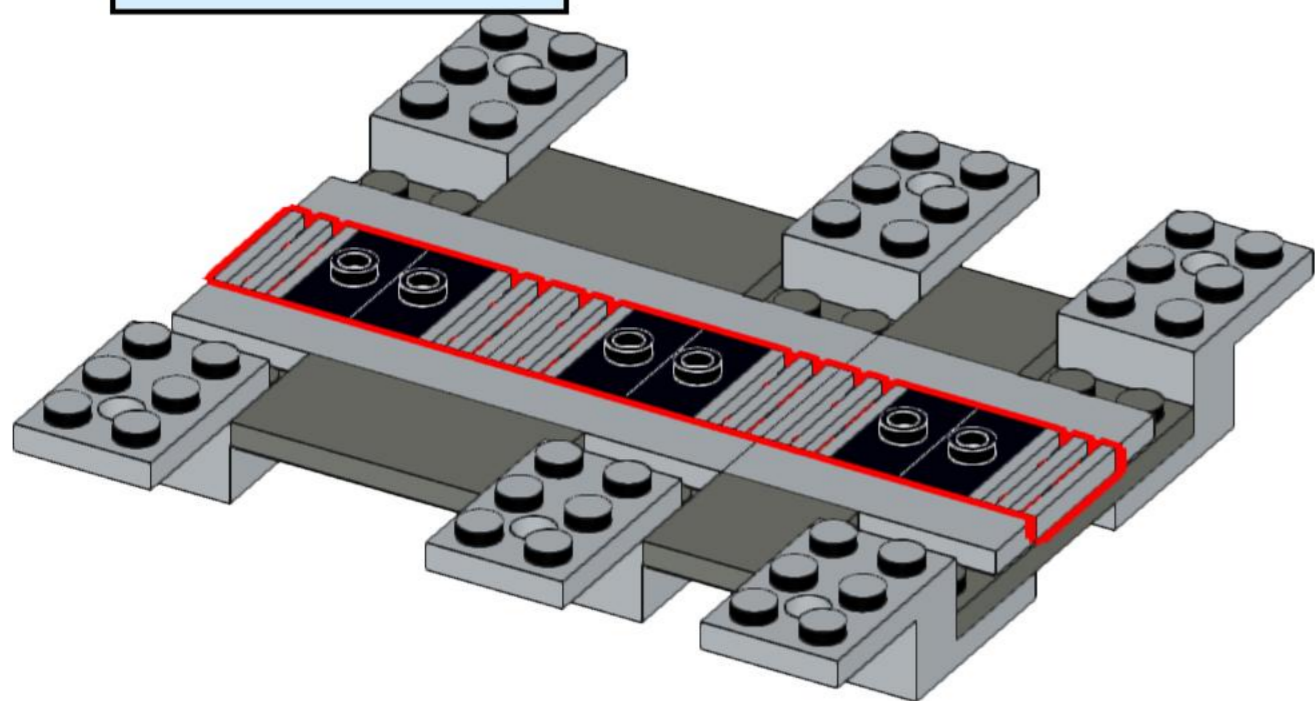
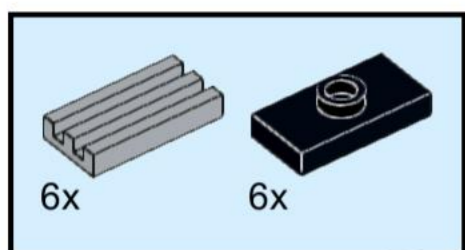
99



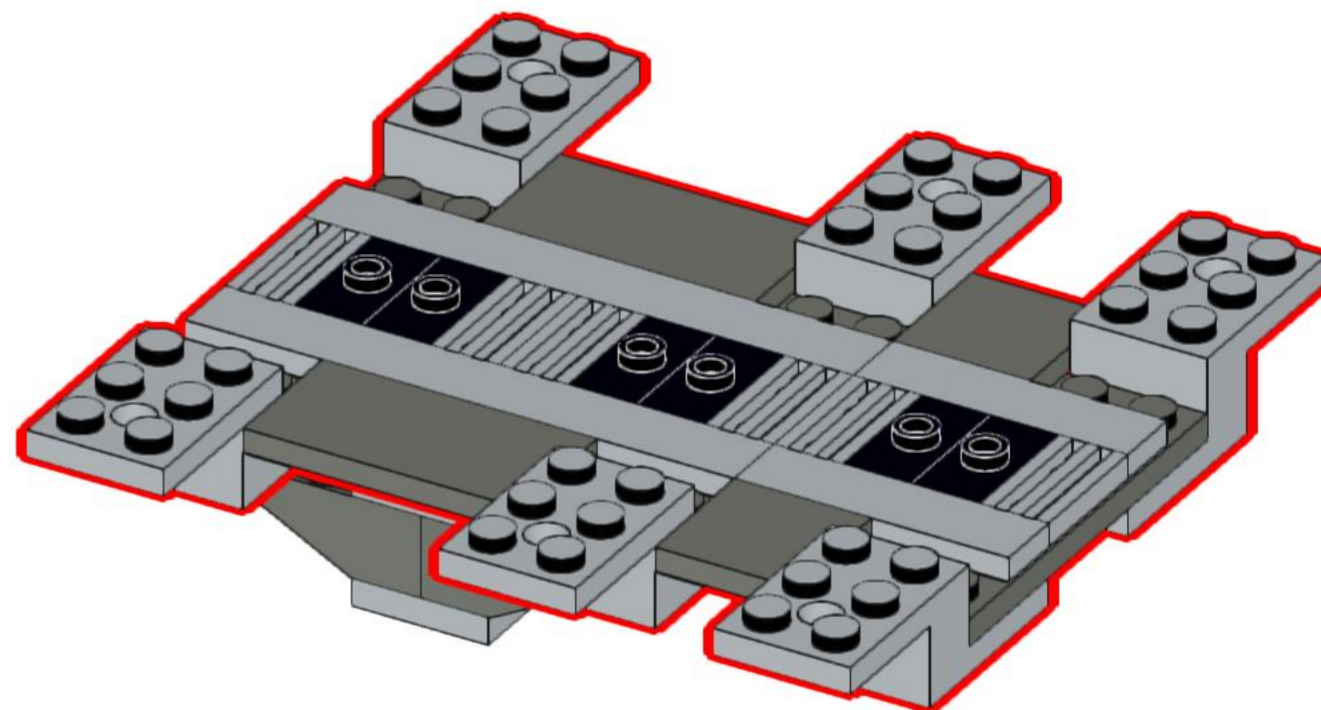
100



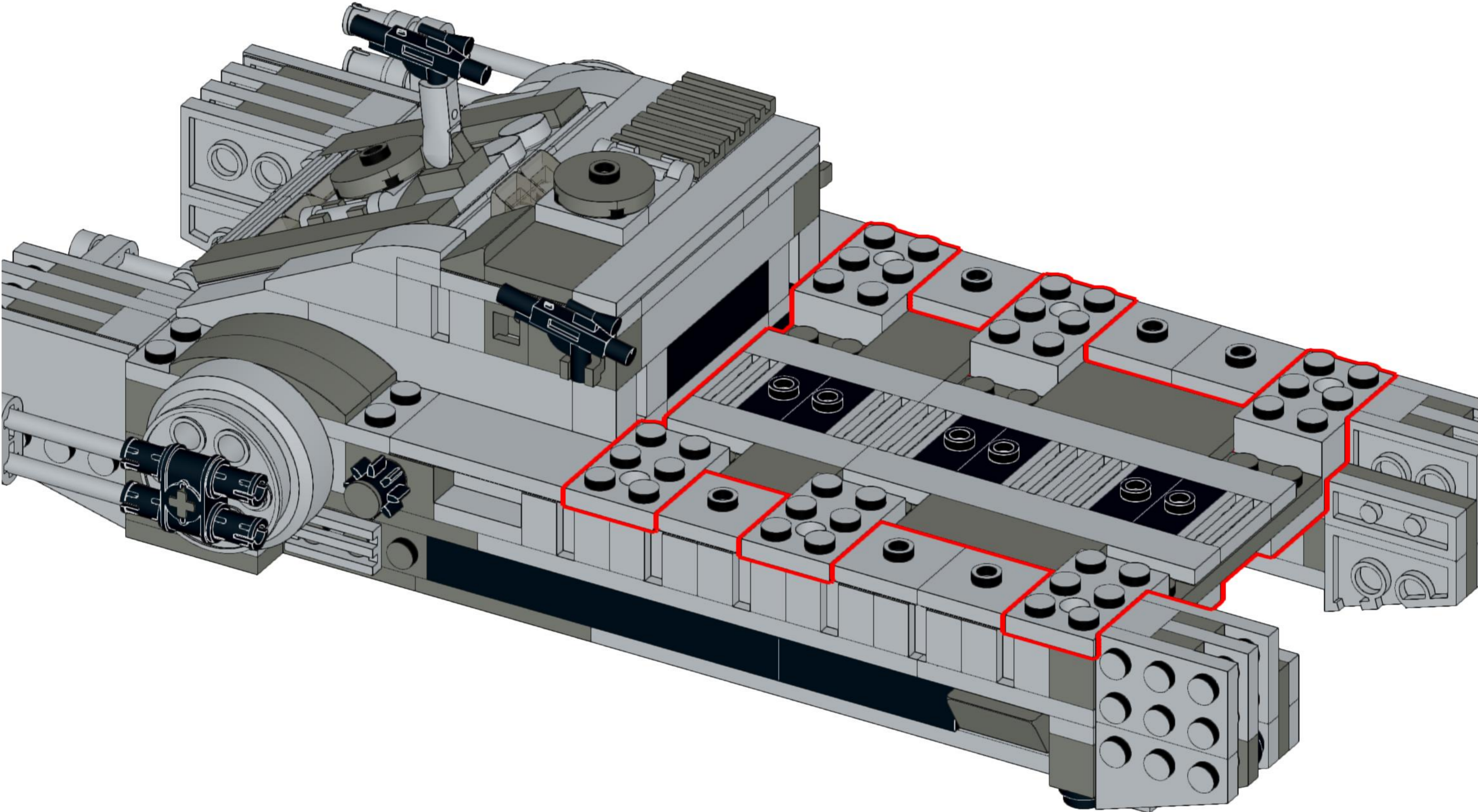
101



102

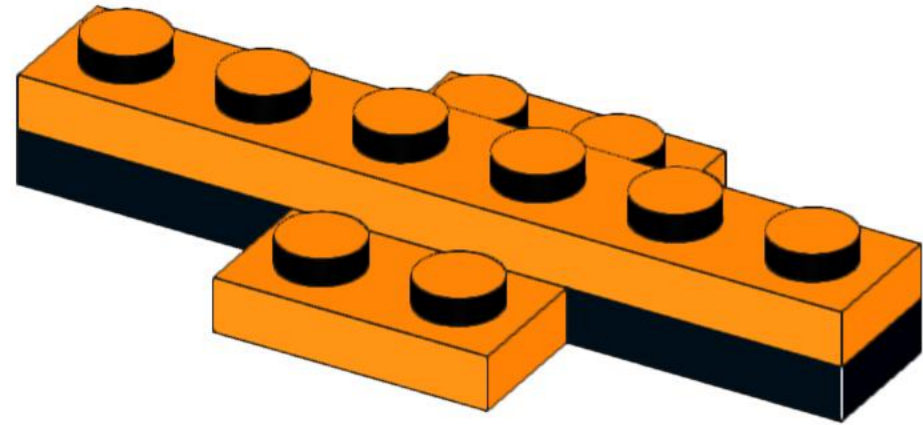
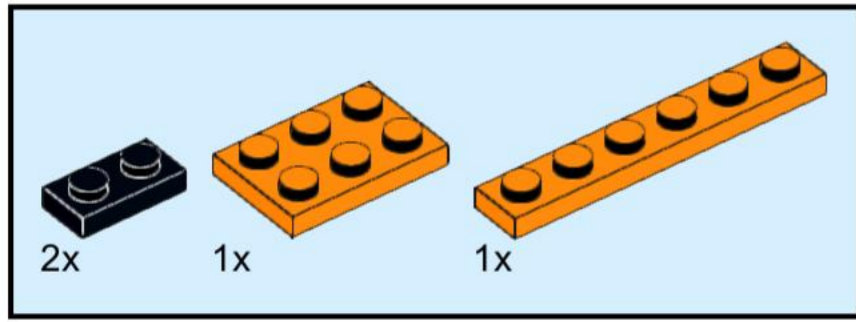




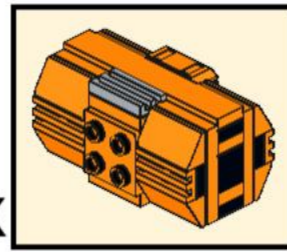




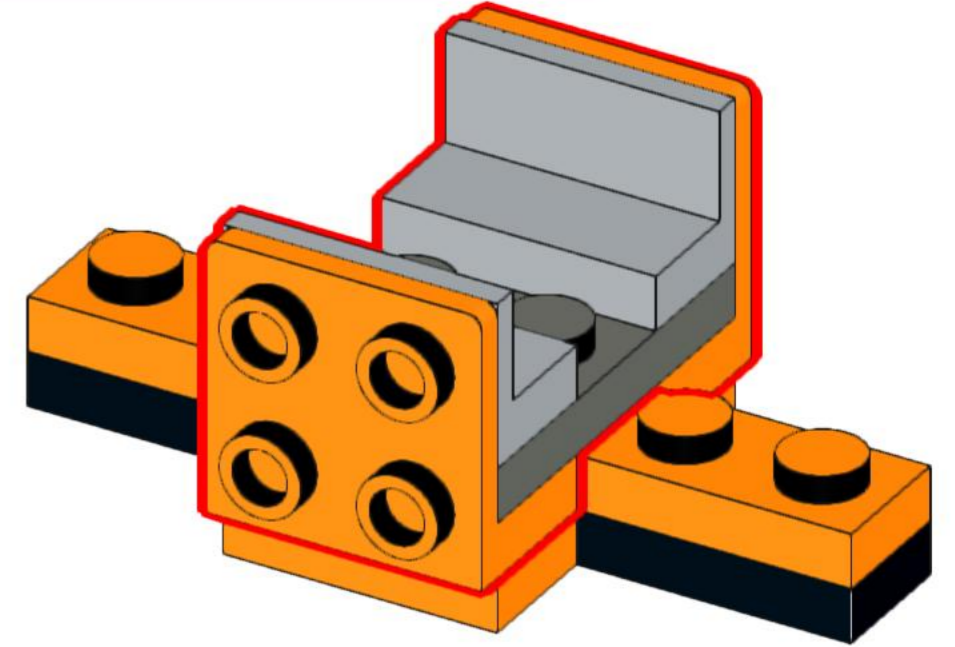
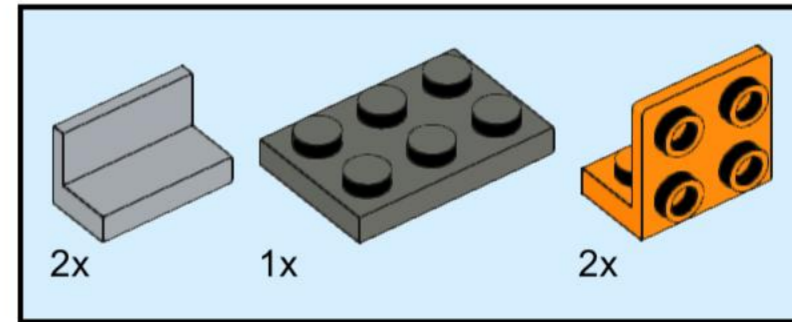
104



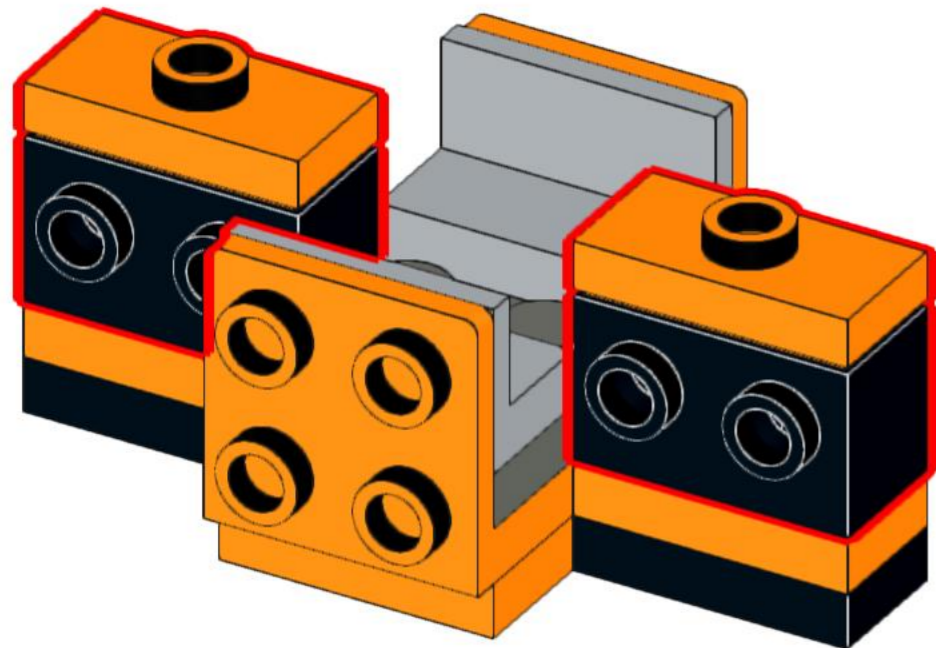
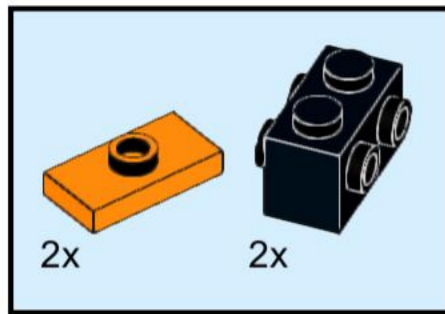
3x



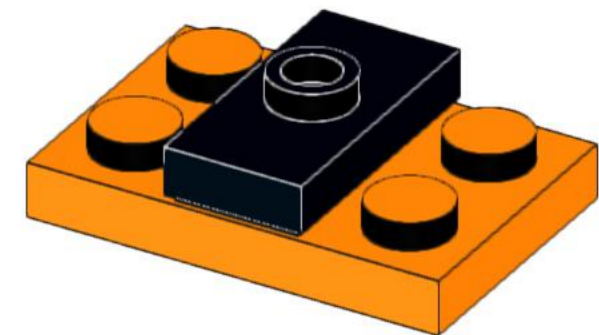
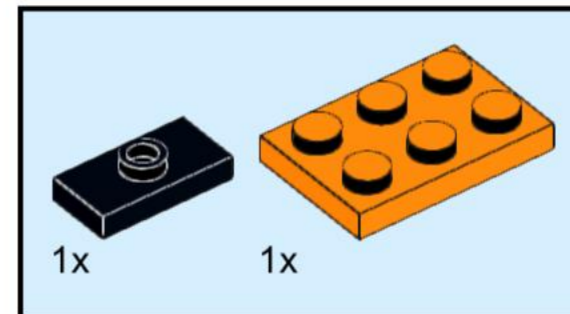
105



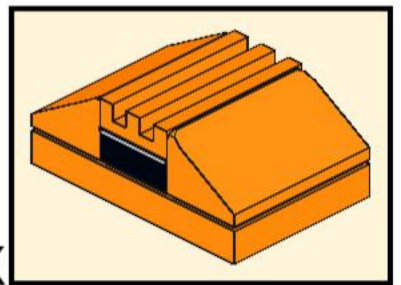
106



107

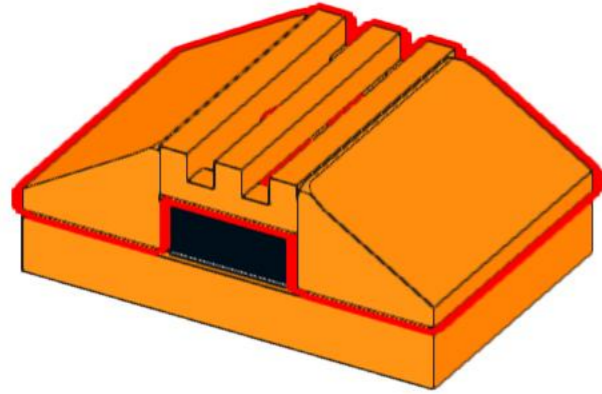
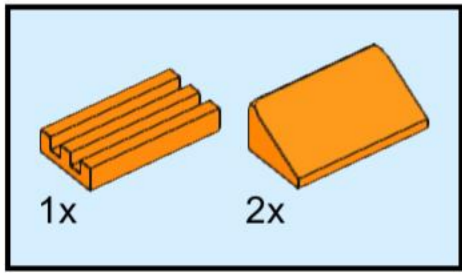


4x

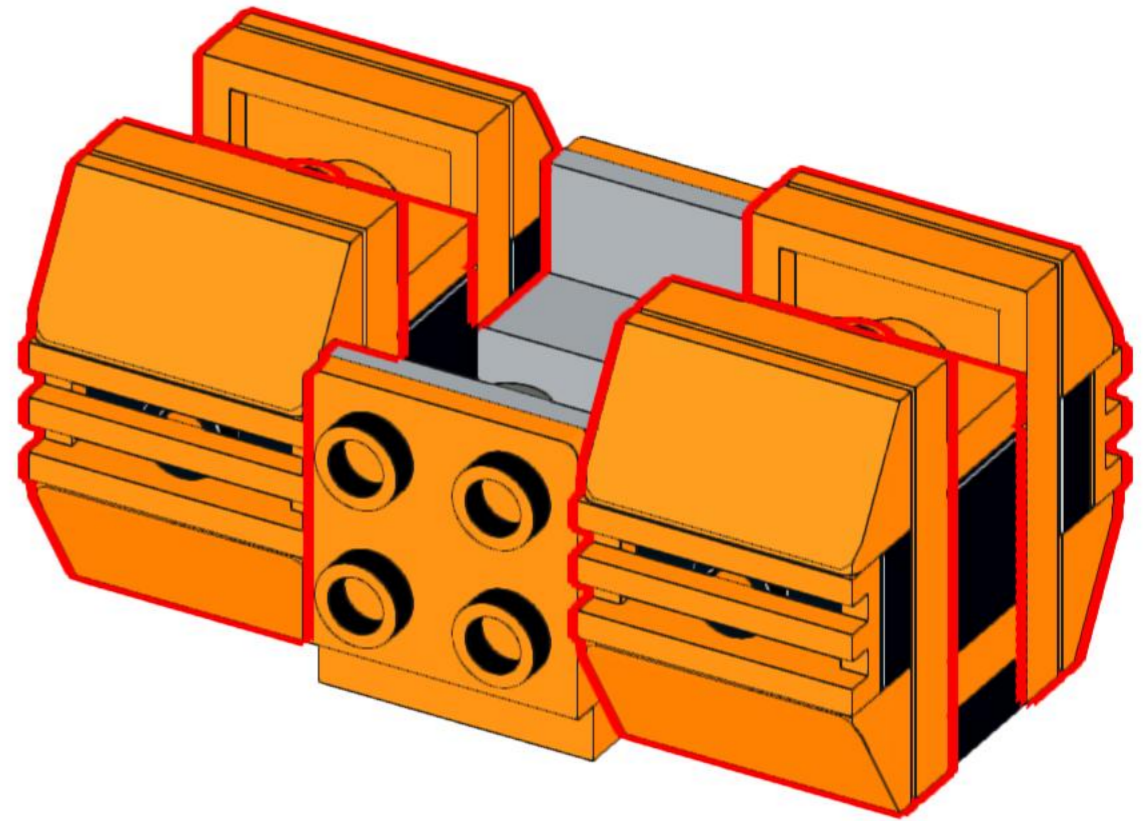




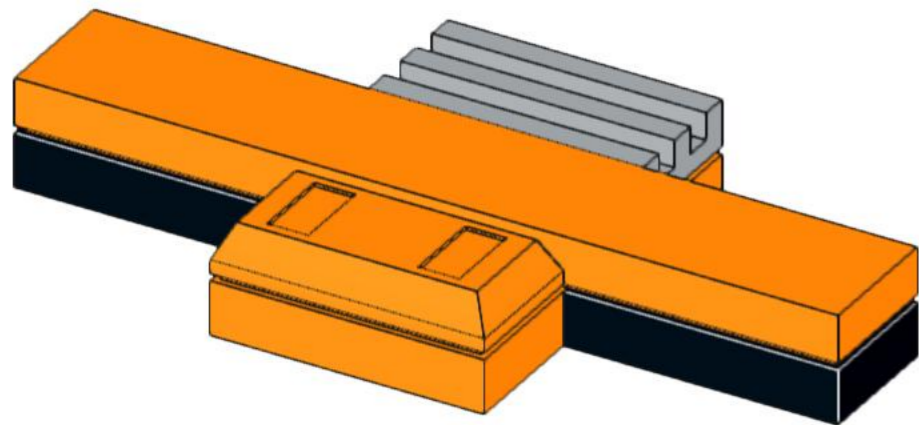
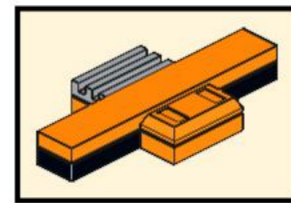
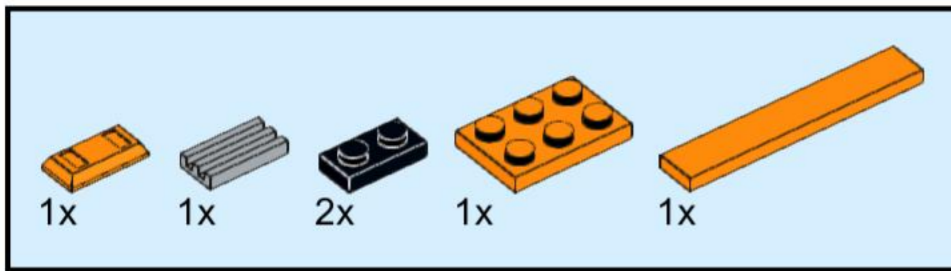
108



109



110



111

